

## **REGLEMENTĂRI TEHNICE din 22 noiembrie 2010 - NORMATIV PENTRU PRODUCEREA BETONULUI ȘI EXECUTAREA LUCRĂRILOR DIN BETON, BETON ARMAT ȘI BETON PRECOMPRIMAT. PARTEA 2: EXECUTAREA LUCRĂRILOR DIN BETON - indicativ NE 012/2**

### CUPRINS

1. Domeniu de aplicare
  2. Obiect
  3. Documente de referință
  4. Termeni, definiții, notații
  5. Cerințe și criterii de performanță privind executarea lucrărilor din beton, beton armat și beton precomprimat
  6. Trasarea de detaliu pentru cofraje și trasarea pentru montarea elementelor prefabricate
    - 6.1. Prevederi comune
    - 6.2. Trasarea lucrărilor de terasamente pentru fundații realizate fără cofraj
    - 6.3. Trasarea pentru montarea cofrajelor
    - 6.4. Trasarea pentru montarea elementelor prefabricate
    - 6.5. Condiții prealabile și condiții necesare în timpul efectuării trasării
    - 6.6. Recepția lucrărilor de trasare de detaliu pentru cofraje și pentru montarea elementelor prefabricate
  7. Cofraje și susțineri
    - 7.1. Prevederi generale
    - 7.2. Montarea cofrajelor
    - 7.3. Abateri admisibile la montarea cofrajelor
    - 7.4. Verificarea și recepția cofrajelor și susținerilor acestora
    - 7.5. Spații de turnare realizate în teren
      - 7.5.1. Prevederi generale
      - 7.5.2. Abateri admisibile pentru spații de turnare realizate în teren
      - 7.5.3. Verificarea și recepția spațiilor de turnare realizate în teren
    - 7.6. Condiții prealabile și condiții necesare în timpul executării lucrărilor de cofraje și susținerilor acestora
  8. Armătura nepretensionată
    - 8.1. Produse pentru armătura nepretensionată
    - 8.2. Fasonarea armăturii
    - 8.3. Montarea armăturii
    - 8.4. Înnădirea barelor de armătură
    - 8.5. Verificarea și recepția armăturii montate
    - 8.6. Condiții prealabile și condiții necesare pentru fasonarea și montarea armăturii
  9. Armătura pretensionată
    - 9.1. Prevederi generale
    - 9.2. Produse pentru armătura pretensionată
    - 9.3. Armătura pretensionată postîntinsă
    - 9.4. Manipularea, transportul și depozitarea produselor pentru armătura pretensionată
    - 9.5. Confecționarea armăturii pretensionate postîntinse
    - 9.6. Realizarea canalelor pentru armături pretensionate postîntinse
    - 9.7. Montarea armăturii pretensionate postîntinse
    - 9.8. Ancoraje pentru armătura pretensionată
    - 9.9. Verificarea și recepția armăturii pretensionate
    - 9.10. Condiții prealabile și condiții necesare pentru confecționarea și montarea armăturii pretensionate
  10. Piese înglobate în beton
  11. Punerea în operă a betonului
    - 11.1. Prevederi generale
    - 11.2. Livrarea, transportul la șantier și recepția betonului proaspăt
    - 11.3. Turnarea și compactarea betonului
    - 11.4. Tratarea și protecția betonului după turnare
    - 11.5. Rosturi de lucru la turnarea betonului
    - 11.6. Condiții prealabile și condiții necesare la punerea în operă a betonului
    - 11.7. Decofrarea
    - 11.8. Recepția lucrărilor de punere în operă a betonului
  12. Precomprimarea
    - 12.1. Prevederi generale
    - 12.2. Efectuarea pretensionării
    - 12.3. Efectuarea lucrărilor de protecție a armăturii pretensionate
    - 12.4. Verificarea și recepția lucrărilor de precomprimare
  13. Montarea elementelor prefabricate
    - 13.1. Prevederi generale
    - 13.2. Realizarea montărilor și îmbinărilor
    - 13.3. Executarea rosturilor la elemente sau construcții din bolțari sau panouri prefabricate asamblate prin precomprimare
    - 13.4. Verificarea și recepția lucrărilor de montare a elementelor prefabricate
    - 13.5. Condiții prealabile și condiții necesare pentru efectuarea lucrărilor de montare a elementelor prefabricate
  14. Toleranțe geometrice
  15. Controlul calității și recepția lucrărilor
    - 15.1. Prevederi generale
    - 15.2. Clase de verificare
    - 15.3. Verificarea elementelor de intrare în procesul de realizare a lucrărilor
    - 15.4. Verificarea proceselor de realizare a lucrărilor
    - 15.5. Recepția lucrărilor din beton, beton armat și beton precomprimat
- Anexa A - Documente de referință  
 Anexa B - Prevederi care trebuie să fie conținute în proiectele lucrărilor din beton, beton armat și beton precomprimat  
 Anexa C - Clase de toleranță pentru lucrări de construcții  
 Anexa D - Abateri admisibile pentru clădiri  
 Anexa E1 - Procedee de precomprimare pentru care nu este necesar un alt document tehnic pentru utilizarea lor  
 Anexa E2 - Determinarea pierderilor de tensiune prin frecare. Fișa de pretensionare și fișa de injectare  
 Anexa F - Recomandări privind stabilirea poziției rosturilor de lucru

Anexa G - Realizarea lucrărilor cu betoane speciale sau prin procedee deosebite

Anexa H - Verificări privind betonul și punerea în operă a acestuia

Anexa X - Verificarea impermeabilității la apă a betoanelor

## 1. DOMENIU DE APLICARE

**1.1.** Prezentă reglementare tehnică reprezintă partea a 2-a a documentului "Normativ pentru producerea betonului și executarea lucrărilor din beton, beton armat și beton precomprimat" și privește "Executarea lucrărilor din beton" (indicativ NE 012/2).

Prevederile prezentului normativ se referă la executarea lucrărilor de construcții din beton, beton armat și beton precomprimat realizate cu beton produs conform prevederilor reglementării tehnice "Normativ pentru producerea betonului și executarea lucrărilor din beton, beton armat și beton precomprimat - Partea 1: Producerea betonului" (indicativ NE 012/1).

**1.2.** Pentru lucrările de construcții cu caracter specific se vor aplica și prevederile reglementărilor tehnice din domeniul respectiv, precum și prevederile caietelor de sarcini întocmite de proiectant, după caz.

Prin lucrări de construcții cu caracter specific se înțeleg următoarele:

**a)** construcții inginerești (drumuri, piste pentru aeroporturi, poduri, tunele, canale, amenajări portuare, rezervoare și silozuri etc.)

**b)** construcții executate cu produse, procedee sau echipamente cu caracter de noutate, pentru care trebuie să existe documente tehnice în conformitate cu reglementările legale în vigoare;

**c)** lucrări la care se utilizează betoane speciale: betoane foarte grele, betoane ușoare, betoane pe baza de rășini sintetice, betoane refractare, betoane cu armare dispersă, betoane autocompactante;

**d)** lucrări la care se utilizează procedee tehnologice speciale: torcretare, vacuumare etc.

**1.3.** Prevederile prezentului normativ au la bază următoarele premise:

**a)** existența proiectului construcției elaborat și verificat conform reglementărilor legale;

**b)** executarea lucrărilor de construcții se realizează:

(i) cu personal având calificarea necesară și, după caz, autorizarea pentru lucrările de sudură, respectiv atestarea pentru lucrările de precomprimare;

(ii) cu produse care sunt conforme cu prevederile din proiect, reglementările tehnice aplicabile și reglementările legislative;

(iii) în conformitate cu proiectul și cu cerințele și criteriile de performanță prevăzute în prezentul normativ și, după caz, în alte reglementări tehnice aplicabile;

(iv) prin aplicarea, diferențiată în funcție de categoria de importanță a construcției, a unui management al calității în organizarea și executarea lucrărilor;

**c)** mașinile, utilajele și echipamentele utilizate sunt conforme cu prevederile legale aplicabile;

**d)** cunoașterea și punerea în aplicare, la executarea lucrărilor, a prevederilor legale privind igiena și protecția muncii, precum și a celor privind prevenirea și stingerea incendiilor (PSI).

**1.4.** Prevederile prezentului normativ se adresează investitorilor (persoane fizice sau juridice), proiectanților, executanților de lucrări, precum și organismelor de verificare și control (verificarea și/sau expertizarea proiectelor; verificarea, controlul și/sau expertizarea lucrărilor).

## 2. OBIECT

**2.1.** Prevederile prezentului normativ au ca obiect următoarele categorii de lucrări de construcții:

**a)** trasarea de detaliu pentru cofraje și trasarea pentru montarea elementelor prefabricate;

**b)** realizarea cofrajelor și a susținerilor acestora;

**c)** fasonarea și montarea armăturilor, inclusiv a celor pretensionate;

**d)** montarea pieselor înglobate în beton;

**e)** punerea în operă a betonului:

(i) comanda pentru beton;

(ii) transportul betonului;

(iii) turnarea și compactarea betonului;

(iv) tratarea și protecția betonului după turnare;

**f)** decofrarea;

**g)** precomprimarea și protecția armăturilor pretensionate;

**h)** montarea elementelor prefabricate:

(i) așezarea la poziție;

(ii) realizarea îmbinărilor (prin monolitizare, cu șuruburi, prin precomprimare etc.)

Normativul conține, de asemenea, prevederi privind controlul calității lucrărilor de construcții și recepția acestora.

**2.2.** Nu fac obiectul prezentului normativ lucrările pentru executarea elementelor prefabricate în ateliere sau unități specializate.

**2.3.** Cerințele și criteriile de performanță, care se referă la proiect și la categoriile de lucrări de construcții (a)...(h) de la pct. 2.1, sunt prezentate în capitolul 5, iar cele privind controlul calității lucrărilor și recepția acestora sunt prezentate în capitolul 15.

**2.4.** Prevederile referitoare la categoriile de lucrări precizate la pct. 2.1 sunt dezvoltate în capitole separate (capitolele 6...13), gruparea acestora luând în considerare și tipurile de lucrări implicate (spre exemplu, montarea armăturilor și pieselor de rezemare din zona de ancorare, la elemente privind armătura pretensionată sau precomprimarea).

## 3. DOCUMENTE DE REFERINȚĂ

**3.1.** Documentele de referință cu caracter legislativ sunt prezentate în continuare:

**a)** Legea nr. [10/1995](#) privind calitatea în construcții, cu modificările ulterioare;

**b)** Hotărârea Guvernului nr. [622/2004](#) privind stabilirea condițiilor de introducere pe piață a produselor pentru construcții, republicată.

**3.2.** Alte documente de referință sunt prezentate în anexa A.

#### **4. TERMENI, DEFINIȚII, NOTAȚII**

**4.1.** Sensul în care sunt utilizați termenii generali în prezentul normativ este următorul:

proiect - documentație tehnică pe baza căreia se execută lucrările și care cuprinde:

- piese scrise și desenate privind ansamblul și detaliile necesare executării lucrărilor;
- dispoziții de șantier date de proiectant pe parcursul executării lucrărilor;

proiect tehnologic - proiect care are ca obiect modul de executare a unor lucrări anume;

documentație tehnică privind sistemul (tehnologic) - documentație tehnică elaborată de producătorul unui sistem (de cofraje, procedeu de precomprimare etc.), care trebuie avută în vedere la punerea în aplicare a aceluși sistem;

proiectant - unitate (persoană fizică sau juridică), elaboratoare a proiectului și care răspunde, potrivit legii, de completitudinea acestuia, precum și de asistență tehnică la executarea lucrărilor prevăzute în proiect. În cazurile în care proiectul este elaborat de mai multe persoane fizice și juridice, prin proiectant se înțelege proiectantul general;

executant - unitate (persoană fizică sau juridică) care realizează lucrările de construcții. În cazurile în care lucrările sunt realizate de mai multe unități, prin executant se înțelege antreprenorul general. În aceste cazuri, se subînțelege că asigurarea informării reciproce, a continuității în executarea lucrărilor (predare-primire front de lucru etc.) și a calității lucrărilor se realizează prin prevederi contractuale corespunzătoare, încheiate între antreprenorul general și unitățile subcontractante;

dotări tehnice - scule, echipamente, mașini, utilaje, mijloace de transport etc. necesare, după caz, pentru executarea lucrărilor;

facilități - mijloace care permit, după caz, utilizarea unor dotări tehnice: alimentare cu energie electrică, apă, aer comprimat, căi de acces etc.;

fază determinantă (punct de oprire) - stadiu fizic, la care, o lucrare de construcții odată ajunsă, nu mai poate continua fără acceptul scris al beneficiarului, proiectantului și executantului și care se autorizează, după caz, de către Inspectoratul de Stat în Construcții.

**4.2.** În prezentul normativ se utilizează termeni și notații definite în normativul NE 012-1.

**4.3.** În cazul unor termeni sau notații specifice, acestea sunt explicitate acolo unde sunt introduse prima dată în text.

#### **5. CERINȚE ȘI CRITERII DE PERFORMANȚĂ PRIVIND EXECUTAREA LUCRĂRILOR DIN BETON, BETON ARMAT ȘI BETON PRECOMPRIMAT**

**5.1.** Cerințele și criteriile de performanță sunt stabilite privind executarea lucrărilor:

**a)** pentru proiect, sub aspectele care interesează obiectul prezentului normativ;

**b)** pentru categoriile de lucrări precizate la pct. 2.1 (a)...(h).

**c)** pentru activitățile de management al calității lucrărilor și de recepție a lucrărilor (capitolul 15).

**5.2.** Cerințe și criterii de performanță privind proiectul sunt prezentate în tabelul 1.

Tabelul 1

Nr. crt.	Cerințe	Criterii de performanță
1	Existența pe șantier a proiectului în forma legală, complet, însușit de executant	a) existența, în clar, a datelor de identificare a unității de proiectare și a persoanelor care au întocmit proiectul; b) existența dovezii verificării tehnice a proiectului; c) prevederea în partea scrisă și în partea desenată, în formă clară și explicită, a: (i) datelor necesare executării lucrărilor; (ii) datelor, condițiilor și valorilor de control, după caz, necesare pentru verificarea calității lucrărilor; d) existența documentelor privind modificările aduse proiectului inițial ca urmare a: (i) obiecțiilor executantului față de proiect; (ii) solicitărilor din partea investitorului sau executantului, inclusiv în perioada de executare a lucrărilor.

**5.3.** Cerințe și criterii de performanță privind trasarea de detaliu, pentru cofraje și pentru montarea elementelor prefabricate, sunt prezentate în tabelul 2.

Tabelul 2

Nr. crt.	Cerințe	Criterii de performanță	Detalii la pct.
1	Existența elementelor de materializare pe teren a punctelor și axelor de trasare a construcțiilor	a) existența documentelor de recepție a lucrărilor de trasare a construcției; b) existența documentelor de predare-primire a elementelor de materializare pe teren a punctelor și axelor de trasare a construcției.	6.1.2 6.1.3
2	Asigurarea conformității trasării de detaliu cu cerințele proiectului și cele ale reglementărilor tehnice aplicabile, după caz	a) existența în proiect a datelor necesare, complete; b) utilizarea metodelor, a aparatelor și instrumentelor adecvate și având precizia necesară; c) corelarea trasării față de repere cu poziția elementelor învecinate realizate deja.	6.1.7 6.1.6
3	Realizarea trasării de detaliu astfel încât să poată fi utilizată cu ușurință și să-și mențină performanțele în condițiile executării lucrărilor	a) materializarea pe teren a elementelor de trasare astfel încât: (i) să permită așezarea sau montarea elementelor constructive cât mai simplu, posibil; (ii) să se mențină în stare corespunzătoare pe durata necesară utilizării lor; b) asigurarea condițiilor de verificare a trasării efectuate.	6.2 6.3 6.4
4	Asigurarea condițiilor prealabile, precum și a celor necesare în timpul efectuării trasării	a) existența proiectului, b) asigurarea câmpului vizual liber pentru utilizarea aparatelor și instrumentelor; c) asigurarea condițiilor specifice acestei categorii de	6.5

	lucrări: (i)dotări tehnice; (ii)facilități; (iii)personal calificat; (iv)materiale corespunzătoare.	
--	---	--

**5.4.** Cerințe și criteriile de performanță pentru realizarea cofrajelor și a susținerilor acestora sunt prezentate în tabelul 3.

Tabelul 3

Nr. crt.	Cerințe	Criterii de performanță	Detalii la pct.
1	Conformitatea cu proiectul	a) poziția, în limita abaterilor admisibile, în raport cu elementele de trasare; b) formă și dimensiuni, în limitele abaterilor admisibile, după caz.	7.1.2 7.2 7.3 7.5.1 7.5.2
2	Rezistență, stabilitate și indeformabilitate	a) cunoașterea condițiilor de rezemare (teren, zone deja construite etc.); b) alcătuirea pe baza unui calcul de rezistență și stabilitate; c) existența, după caz, a proiectului tehnologic pentru cofraj.	7.1.3-7.1.5
3	Etașeități, pentru evitarea scurgerii laptelui de ciment	a) asigurarea etanșeității cofrajului; b) asigurarea menținerii etanșeității, în condițiile de punere în operă a betonului la lucrarea respectivă.	7.1.8
4	Asigurarea condițiilor pentru realizarea și menținerea integrității secțiunii din beton	a) starea de curățenie a cofrajului; b) ușurința decofrării, prin: (i)pregătirea suprafețelor în contact cu betonul; (ii)alcătuire corespunzătoare a elementelor componente și a susținerilor; c) asigurarea condițiilor pentru etape ulterioare ale desfășurării lucrărilor (spre exemplu, precomprimare); d) stabilirea, după caz, prin proiectul tehnologic, a etapelor și modalităților de decofrare.	7.1.6 7.1.7
5	Asigurarea condițiilor prealabile pentru executarea lucrărilor de cofraje	a) existența trasării de detaliu; b) existența proiectului lucrării, cu datele necesare; c) existența, după caz, a: (i)documentației tehnice privind sistemele de cofraje utilizate; (ii)datelor și condițiilor care asigură compatibilitatea pieselor care rămân înglobate, cu betonul și cu performanțele elementelor executate (spre exemplu, etanșeități); (iii)proiectului tehnologic privind această categorie de lucrări; (iv)produselor corespunzătoare; d) asigurarea condițiilor specifice acestei categorii de lucrări: (i)dotări tehnice; (ii)facilități; (iii)personal calificat.	7.6
6	Recepția lucrărilor de cofraje și sprijiniri	a) verificarea lucrărilor executate; b) rezolvarea eventualelor neconformități; c) întocmirea documentelor de recepție.	7.4 7.5.3

**5.5.** Cerințe și criteriile de performanță pentru fasonarea și montarea armăturilor sunt prezentate în tabelul 4. Prevederile din tabelul 4 nu se referă la armăturile pretensionate, care sunt tratate la lucrările de precomprimare (pct. 5.9).

Tabelul 4

Nr. crt.	Cerințe	Criterii de performanță	Detalii la pct.
1	Fasonarea armăturii în conformitate cu proiectul	a) tipul și clasa produselor pentru armături; b) dimensiunile (i)diametrul nominal; (ii)lungimile <sup>(*)</sup> ; (iii)privind înădirile <sup>(*)</sup> , după caz; c)forma <sup>(*)</sup> <sup>(*)</sup> în limita abaterilor admisibile	8.1 8.2
2	Montarea armăturii în conformitate cu proiectul	a) conformitatea cu proiectul a armăturii fasonate (individuală sau asamblată în carcasă), pentru criteriile (a)-(c) de la nr. crt. 1, verificată la montare; b) respectarea poziției relative între bare <sup>(*)</sup> și față de cofraj (acoperirea cu beton) <sup>(xx)</sup> ; c) respectarea pozițiilor înădirilor barelor și a lungimilor de suprapunere în cazul acestui tip de înădire. <sup>(*)</sup> în limita abaterilor admisibile <sup>(xx)</sup> se va avea în vedere corelarea cu dimensiunea maximă a agregatelor și cu echipamentul de vibrare pentru compactare	8.3.1-8.3.4 8.3.9 8.4
3	Asigurarea stabilității formei și poziției armăturii pe parcursul executării lucrărilor ulterioare montării acesteia	a) tipul, dispunerea și fixarea distanțierilor care asigură acoperirea cu beton; b) tipul dispunerea și fixarea distanțierilor (alții decât etrieri și agrafe) care asigură distanța între rânduri de armături; c) fixarea armăturii locale din zona de ancorare a armăturii pretensionate.	8.3.5-8.3.8
4	Asigurarea condițiilor prealabile pentru executarea lucrărilor de fasonare și montare a armăturii	a) existența proiectului lucrării, cu datele necesare; b) asigurarea condițiilor pentru realizarea fasonării armăturii prin comandă la prelucrător, dacă este cazul;	8.6

		c) existența, după caz, a datelor și condițiilor pentru executarea înnădirilor cu alte procedee decât prin petrecere (sudare, sisteme mecanice etc.); d) existența documentelor de recepție a lucrărilor de cofraje și sprijiniri; e) asigurarea condițiilor specifice acestei categorii de lucrări: (i) dotări tehnice; (ii) facilități; (iii) personal calificat; (iv) materiale corespunzătoare.	
5	Recepția armăturii montate	a) verificarea armăturii montate <sup>(*)</sup> , inclusiv verificarea calității sudurilor, dacă este cazul; b) rezolvarea neconformităților, dacă este cazul; c) întocmirea documentelor de recepție <sup>(xx)</sup> . <sup>(*)</sup> verificarea armăturii montate constituie fază determinantă (punct de oprire); <sup>(xx)</sup> armătura montată intră în categoria lucrărilor care devin ascunse	8.5

**5.6.** Cerințe și criteriile de performanță privind montarea pieselor înglobate în beton sunt prevăzute în tabelul 5.

Prin piese înglobate în beton se înțeleg următoarele:

- a)** piese, de regulă metalice, ancorate cu praznuri sau prin forma proprie, cu rol constructiv sau tehnologic, inclusiv pentru formarea golurilor în beton;
  - b)** șuruburi pentru fixarea ulterioară a unor piese sau elemente de construcții;
  - c)** piese necesare pentru amplasarea armăturilor pretensionate postîntinse (teci, piese din zona de ancorare).
- Armăturile care ies din beton, în așteptare, pentru continuate sau monolitizare, sunt tratate ca armături și nu ca piese înglobate în beton.

Tabelul 5

Nr. crt.	Cerințe	Criterii de performanță	Detalii la pct.
1	Montarea pieselor înglobate în conformitate cu proiectul	a) respectarea poziției în raport cu cofrajul și cu reperele de trasare, precum și a condițiilor suplimentare (verticalitate, înclinare etc.), după caz; b) respectarea poziției relative, în cazul unor piese având legătură între ele (spre exemplu, un grup de șuruburi).	10.3
2	Asigurarea menținerii condițiilor privind piesele înglobate, la punerea în operă a betonului	a) asigurarea stabilității poziției și a poziției relative; b) utilizarea unor distanțieri și/sau piese de legătură compatibile cu betonul, armătura și piesa fixată, sub aspectul durabilității, și suficient de rigide; c) asigurarea etanșării față de pătrunderea laptelui de ciment, dacă este cazul.	10.3
3	Asigurarea condițiilor prealabile pentru executarea lucrărilor de montare a pieselor înglobate	a) existența documentelor de recepție a pieselor înglobate, care atestă conformitatea lor cu proiectul; b) existența proiectului cu datele și condițiile necesare; c) asigurarea condițiilor specifice acestei categorii de lucrări: (i) dotări tehnice; (ii) facilități; (iii) personal calificat; (iv) materiale corespunzătoare.	10.2
4	Recepția pieselor înglobate montate	a) verificarea pieselor înglobate montate <sup>(*)</sup> b) rezolvarea eventualelor neconformități; c) întocmirea documentelor de recepție <sup>(xx)</sup> . <sup>(*)</sup> verificarea pieselor înglobate montate constituie fază determinantă (punct de oprire); <sup>(xx)</sup> piesele înglobate montate intră în categoria lucrărilor care devin ascunse	10.4

**5.7.** Cerințe și criteriile de performanță privind punerea în operă a betonului sunt prezentate în tabelul 6, având în vedere etapele de realizare a acestei categorii de lucrări, precizate la pct. 2.1 (e).

Tabelul 6

Nr. crt.	Cerințe	Criterii de performanță	Detalii la pct.
A. Comanda pentru beton Notă: Comanda pentru beton trebuie să fie în formă scrisă, numită în continuare comandă, fie că se produce la stații de betoane, fie de echipe proprii care confecționează betonul pe șantier pentru lucrarea respectivă. Comanda trebuie să fie în conformitate cu prevederile aplicabile din NE 012-1.			
1	Conformitatea comenzii cu proiectul, privind cerințele tehnice pentru calitatea betonului	- prevederea explicită în comandă a cerințelor tehnice privind calitatea betonului specificate în proiect.	11.1
2	Compatibilitatea betonului comandat cu domeniul de utilizare preconizat	a) cuprinderea, în proiect sau caiete de sarcini, a datelor și condițiilor privind caracteristicile betoanelor în funcție de domeniul și condițiile de utilizare a lucrării respective, între care, clasa de expunere; b) prevederea explicită în comandă, dacă este cazul, de date și condiții privind: (i) tipul cimentului care poate fi utilizat (de exemplu: rezistent la sulfați, cu căldură de hidratare redusă etc.); (ii) tipul și natura agregatelor; (iii) impermeabilitatea; (iv) gelivitatea; (v) rezistența la uzură; (vi) rezistența la atacul chimic; (vii) alte condiții speciale (aer antrenat etc.).	
3	Asigurarea compatibilității betonului	a) cunoașterea zonelor în care se toarnă betonul	

	comandat cu condițiile de punere în operă a acestuia	(aglomerare de armături, înălțime de turnare, turnare prin ferestre etc.), precum și a modului în care se va efectua turnarea (cu benă și descărcare directă, prin pompă etc.); b) prevederea explicită în comandă a datelor și condițiilor privind, după caz: (i)consistența betonului; (ii)dimensiunea maximă a agregatelor; (iii)utilizarea aditivilor (acceleratori sau întârziatori de priză, (super)plastifianți etc.); (iv)condiții legate de temperatura ambiantă (timp friguros sau călduros); (v)condiții specifice betoanelor speciale (cu agregate ușoare, autocompactante, turnate în cofraje glisante, turnate sub apă etc.	
<b>B Transportul betonului</b> Notă: Se referă atât la transportul betonului de la furnizor (stație de betoane), cât și la transportul din interiorul șantierului la locul de turnare.			
1	Asigurarea păstrării compoziției și caracteristicilor betonului proaspăt în timpul transportului	a) împiedicarea pierderii laptelui de ciment, prin etanșare corespunzătoare; b) evitarea intrării în beton a unor substanțe sau materiale străine.	11.2
2	Asigurarea corelării între transportul betonului și turnarea acestuia	a) prevederea în contractul cu furnizorul de beton, dacă este cazul, a duratei de transport, precum și a modalităților de planificare a livrărilor; b) asigurarea condițiilor de staționare, pentru descărcare sau așteptare, a mijloacelor de transport al betonului de la furnizori, atât în incinta șantierului cât și, mai ales, pe căi de circulație sau alte spații publice.	
3	Asigurarea condițiilor prealabile pentru transportul în șantier al betonului, dacă este cazul	a) existența programului de livrare a betonului; b) asigurarea condițiilor specifice acestei categorii de lucrări, după caz: (i)dotări tehnice; (ii)facilități; (iii)personal calificat.	
<b>C Turnarea și compactarea betonului</b>			
1	Asigurarea conformității spațiului în care se toarnă betonul	a) existența documentelor de recepție a trasării de detaliu a lucrărilor de cofraje, precum și a montării armăturii și pieselor înglobate; b) verificarea stării cofrajului, mai ales sub aspectul stabilității, curățeniei, etanșeității și pregătirii suprafețelor care vor veni în contact cu betonul; c) verificarea stării armăturilor și a pieselor înglobate, mai ales în privința: poziției, fixării față de cofraj și între rânduri, stării de curățenie.	11.3 11.5
2	Îndeplinirea formalităților care permit efectuarea turnării betonului	a) existența procedurii de turnare a betonului, acceptată de investitor; b) existența programului de livrare a betonului; c) existența documentelor privind calitatea și recepția betonului; d) asigurarea supravegherii operațiunilor de turnare și de compactare a betonului; e) stabilirea rosturilor de turnare și a măsurilor care trebuie luate în cazul întreruperii fortuite a turnării betonului.	
3	Respectarea condițiilor specifice privind turnarea și compactarea betonului	a) verificarea betonului proaspăt înainte de turnare; b) înălțimea de cădere a betonului; c) grosimea și poziția straturilor succesive de beton; d) modul de compactare a betonului; e) realizarea rosturilor de turnare; f) realizarea rosturilor în cazul întreruperii fortuite a turnării betonului; g) aplicarea condițiilor specifice betoanelor speciale (cu agregate ușoare, autocompactante, torcretate, turnate în cofraje glisante, turnate sub apă, ciclopiene etc.); h) realizarea epruvetelor (cilindri/cuburi, prisme etc.) pentru verificarea caracteristicilor betonului întărit.	
4	Asigurarea condițiilor prealabile pentru turnarea și compactarea betonului	a) comanda pentru beton (conform A, pct. 5.7), asigurarea transportului betonului (conform B, pct. 5.7) și îndeplinirea cerințelor conform C.1 și C.2, pct. 5.7, imediat înaintea începerii turnării betonului; b) asigurarea condițiilor specifice acestei categorii de lucrări: (i)dotări tehnice; (ii)facilități; (iii)spații de circulație și de acces pentru turnarea și compactarea betonului, după caz; (iv)personal calificat.	11.6
<b>D Tratarea și protecția betonului după turnare</b>			
1	Cunoașterea metodelor și condițiilor adecvate de tratare și protecție a betonului după turnare	a) modalitățile de tratare și protecție; b) corelarea unor condiții privind caracteristici ale betonului și, după caz, ale suprafeței acestuia, în funcție de domeniul și condițiile de utilizare preconizate și modalitățile de tratare și protecție; c) cunoașterea comportării betonului respectiv, în perioada de întărire și cea următoare acesteia, precum și a influenței unor condiții de mediu asupra acestei comportări; d) cunoașterea mijloacelor și a produselor care se pot utiliza pentru tratarea și protecția betonului respectiv.	11.4
2	Respectarea condițiilor specifice privind tratarea și protecția	a) prevederea, în proiect sau caiete de sarcini, a metodelor și condițiilor de tratare și protecție a betonului,	

	betonului după turnare	diferențiată, după caz, pe elemente ale construcției; b) stabilirea duratei de tratare și protecție; c) aplicarea metodelor și condițiilor de tratare și protecție (inclusiv de prelucrare a suprafeței betonului) pe baza prevederilor din proiecte, caiete de sarcini și/sau documentele tehnice ale furnizorilor de produse specifice, după caz; d) verificarea aplicării metodelor și condițiilor de tratare și protecție a betonului.	
3	Asigurarea condițiilor prealabile pentru tratarea și protecția betonului după turnare	a) accesul liber la suprafețele/zonele pe care se aplică tratarea și protecția betonului; b) asigurarea condițiilor specifice acestei categorii de lucrări: (i) dotări tehnice; (ii) facilități; (iii) personal calificat; (iv) produse/materiale corespunzătoare.	

**5.8.** Cerințe și criteriile de performanță privind decofrarea elementelor sunt prezentate în tabelul 7.

Tabelul 7

Nr. crt.	Cerințe	Criterii de performanță	Detalii la pct.
1	Asigurarea corelării între operațiunea de decofrare și evoluția rezistenței betonului	a) cunoașterea vitezei de dezvoltare a rezistenței betonului; b) verificarea rezistenței betonului în vederea decofrării.	11.7
2	Respectarea condițiilor specifice privind operațiunea de decofrare	a) condiții privind rezistența și deformabilitatea elementului decofrat; b) condiții privind integritatea elementului decofrat; c) condiții suplimentare, după caz; d) verificarea operațiunii de decofrare.	
3	Asigurarea condițiilor prealabile pentru decofrare	a) existența prevederilor corespunzătoare în proiect, precum și a datelor privind rezistența betonului; b) cunoașterea modului de sprijinire ulterioară a elementelor, dacă este cazul; c) asigurarea condițiilor specifice acestei categorii de lucrări: (i) dotări tehnice; (ii) facilități; (iii) personal calificat.	

**5.9.** Cerințe și criteriile de performanță privind lucrările de precomprimare sunt prezentate în tabelul 8.

Prin lucrări de precomprimare se înțeleg următoarele:

- a)** confecționarea armăturii pretensionate;
- b)** montarea armăturii în canalele elementelor de construcție sau poziționarea ei în exterior, după caz, precum și montarea sistemelor de ancorare;
- c)** pretensionarea armăturii;
- d)** protecția armăturii pretensionate:
  - (i) injectarea canalelor după pretensionarea armăturilor;
  - (ii) protecția zonei ancorajelor armăturii pretensionate.

Pentru alte procedee decât injectarea canalelor, precum și pentru procedeele de protecție a armăturilor pretensionate exterioare, se vor întocmi caiete de sarcini care trebuie să cuprindă toate datele și condițiile necesare pentru a asigura realizarea calitativă corespunzătoare a acestor lucrări.

Nu fac obiectul prezentului normativ lucrările de precomprimare a elementelor prefabricate cu armătură preîntinsă.

Tabelul 8

Nr. crt.	Cerințe	Criterii de performanță	Detalii la pct.
<b>A. Confecționarea armăturii pretensionate</b>			
1	Conformitatea produselor utilizate cu prevederile proiectului și ale reglementărilor tehnice sau documentelor tehnice legale, după caz	a) tipul și marca oțelului pentru armătura pretensionată sau tipul și caracteristicile în cazul altor materiale decât oțelul; b) materialul, tipul și diametrul interior al tecilor, precum și al pieselor de înădrire a acestora, al pieselor pentru aerisire și injectare și al pieselor de racord spre zona de ancorare; c) materialul și/sau tipul elementelor și accesoriilor pentru ancorare.	9.1 9.2 9.3
2	Confecționarea armăturii pretensionate	a) conformitatea cu proiectul privind tipul și caracteristicile produselor utilizate, precum și alcătuirea unităților de armătură pretensionată: (i) în secțiune (fascicule, bare individuale etc.); (ii) lungime; b) aplicarea prevederilor documentației tehnice privind procedeul de pretensionare: (i) ordonare, legare, în cazul fasciculelor; (ii) lungime suplimentară pentru instalația de pretensionare; (iii) condiții pentru prelucrare mecanică sau de altă natură (pentru ancorare, înădrire etc.), dacă este cazul; (iv) alte condiții privind confecționarea, după caz.	9.5
3	Menținerea caracteristicilor produselor utilizate și ale armăturii pretensionate, pe durata depozitării, manipulării și transportului acestora	a) condiții pentru depozitarea, manipularea și transportul produselor utilizate, după caz: (i) pentru armătura pretensionată; (ii) elemente și accesorii pentru ancorare; (iii) teci și accesorii ale acestora; b) condiții pentru depozitarea, manipularea și transportul armăturii pretensionate confecționate.	9.4

4	Recepția armăturii pretensionate confecționate	a) verificarea armăturii pretensionate confecționate <sup>(x)</sup> , mai ales cu privire la: (i) conformitatea cu punctele de la nr. crt. 1 și 2, pct. 5.9; (ii) existența condițiilor de depozitare, manipulare și transport, conform nr. crt. 3, pct. 5.9; b) rezolvarea eventualelor neconformități; c) întocmirea documentelor de recepție a armăturii confecționate. <sup>(x)</sup> - verificarea armăturii pretensionate confecționate poate constitui fază determinantă (punct de oprire)	9.9
5	Asigurarea condițiilor prealabile pentru confecționarea armăturii pretensionate	a) existența proiectului; b) existența documentelor tehnice legale privind procedeul de precomprimare adoptat precum și a documentației tehnice privind procedeul utilizat; c) asigurarea condițiilor specifice acestei categorii de lucrări: (i) dotări tehnice; (ii) facilități; (iii) personal calificat; (iv) produse/ materiale corespunzătoare.	9.10
<b>B Montarea armăturii pretensionate</b>			
1	Conformitatea cu proiectul și cu prevederile specifice ale documentației tehnice privind procedeul de pretensionare utilizat	a) accesibilitatea în lungul canalelor din beton și, după caz, poziționarea corectă a elementelor implicate în precomprimarea exterioară; b) conformitatea armăturii în funcție de poziția acesteia în element (alcătuire, lungime) și starea ei, având în vedere timpul trecut de la recepția confecționării acesteia.	9.6 9.7
2	Asigurarea protecției armăturii pretensionate pe perioada dintre montare și pretensionare	a) starea de curățenie a canalelor (apă, mâl, alte materiale) care pot afecta armătura, verificată înainte de introducerea acesteia; b) protejarea temporară prin: (i) acoperirea armăturii și, dacă este cazul, a ancorajelor; (ii) închiderea tecilor, pentru a nu pătrunde apa sau impurități.	
3	Asigurarea condițiilor prealabile pentru montarea armăturii pretensionate	a) existența documentelor de recepție privind montarea tecilor precum și pentru confecționarea armăturii; b) existența proiectului și a documentației tehnice a procedurii utilizate; c) asigurarea condițiilor specifice acestei categorii de lucrări: (i) dotări tehnice; (ii) facilități; (iii) personal calificat; (iv) materiale corespunzătoare.	9.10
<b>C Pretensionarea armăturii</b>			
1	Stabilirea valorilor de control privind forța și alungirea armăturii pretensionate, precum și a programului de pretensionare	a) determinarea pierderilor efective de tensiune prin frecare; b) definitivarea valorii forței de control și a alungirii armăturii corespunzătoare, inclusiv pentru pretensionare în etape, dacă este cazul, precum și a treptelor de pretensionare până la atingerea forței de control; c) precizarea ordinii de pretensionare; d) precizarea datelor care trebuie să fie trecute pe fișa de pretensionare, precum și a mărimilor și treptelor pentru care se fac măsurări care se înscriu în această fișă.	12.1
2	Conformitatea efectuării pretensionării	a) conformitatea cu prevederile proiectului și ale reglementărilor legale aplicabile în ceea ce privește: (i) realizarea forței de control în limitele abaterilor admisibile; (ii) ordinea de pretensionare; (iii) întocmirea fișelor de pretensionare; b) aplicarea prevederilor din documentația tehnică, în ceea ce privește: (i) utilizarea ancorajelor și a celorlalte piese sau dispozitive implicate; (ii) procedura de lucru cu instalația de pretensionare.	12.2
3	Asigurarea condițiilor prealabile pentru pretensionarea armăturilor	a) existența proiectului; b) existența procedurii de lucru privind pretensionarea armăturilor, pentru procedeul de precomprimare utilizat; c) existența documentelor de recepție pentru confecționarea armăturii pretensionate; d) asigurarea condițiilor specifice acestei categorii de lucrări: (i) dotări tehnice; (ii) facilități; (iii) personal calificat; (iv) materiale corespunzătoare.	12.1
4	Recepția lucrărilor de pretensionare a armăturilor	a) verificarea lucrărilor de pretensionare <sup>(x)</sup> ; b) rezolvarea eventualelor neconformități; c) întocmirea documentelor de recepție a lucrărilor de pretensionare a armăturilor <sup>(xx)</sup> . <sup>(x)</sup> verificarea lucrărilor de pretensionare poate constitui fază determinantă (punct de oprire); <sup>(xx)</sup> aceste lucrări intră în categoria lucrărilor care devin ascunse	12.4
<b>D Injectarea canalelor după pretensionarea armăturii</b>			
1	Cunoașterea compoziției amestecului pentru injectare	a) stabilirea prin proiect a tipului de amestec de injectare, în funcție de condițiile de exploatare preconizate; b) efectuarea determinărilor preliminare pentru stabilirea compoziției și a condițiilor specifice acesteia, pentru	12.3



		injectare.	
2	Conformitatea efectuării operațiunii de injectare a canalelor după pretensionarea armăturii	a) identificarea fiecărui canal și verificarea: (i) accesului materialului de injectare pe tot traseul canalului, precum și prin derivațiile făcute din acesta; (ii) etanșeității fiecărui canal și a cazurilor în care acestea comunică b) conformitatea materialelor utilizate și a compoziției amestecului pentru injectare; c) utilizarea echipamentelor sau instalațiilor adecvate; d) cunoașterea procedurii de injectare și a măsurilor care trebuie să fie luate în cazul unor întreruperi fortuite a operației de injectare; e) întocmirea fișelor de injectare.	
3	Asigurarea condițiilor prealabile pentru injectarea canalelor după pretensionarea armăturii	a) existența procedurii de lucru privind injectarea; b) cunoașterea compoziției materialului pentru injectare și a condițiilor specifice acesteia; c) existența documentelor de recepție privind montarea tecilor și pretensionarea armăturii; d) asigurarea condițiilor specifice acestei categorii de lucrări: (i) dotări tehnice; (ii) facilități; (iii) personal calificat; (iv) produse/materiale corespunzătoare.	
4	Recepția lucrărilor de injectare a canalelor după pretensionarea armăturilor	a) verificarea lucrărilor de injectare; b) rezolvarea eventualelor neconformități; c) întocmirea documentelor de recepție a lucrărilor de injectare a canalelor după pretensionarea armăturilor(*). (* - aceste lucrări intră în categoria lucrărilor care devin ascunse	12.4
<b>E Protecția zonei ancorajelor armăturii pretensionate</b>			
1	Stabilirea, prin proiect, a sistemului de protecție a zonei ancorajelor armăturii pretensionate	a) luarea în considerare a: (i) tipului de ancoraj și a amplasării acestuia; (ii) condițiilor de mediu și de solicitare în exploatare; (iii) compatibilității sistemului cu zona de amplasare a ancorajelor și materialele respective; b) precizarea, în proiect sau caiete de sarcini, a sistemului de protecție și a condițiilor pentru realizarea acestuia.	12.3
2	Conformitatea efectuării lucrărilor de protecție a zonei ancorajelor armăturii pretensionate	a) cunoașterea sistemului de protecție și a condițiilor pentru realizarea acestuia; b) aplicarea prevederilor documentației tehnice a sistemului de protecție, dacă este cazul; c) verificarea stării corespunzătoare a ancorajelor și zonei acestora, înainte de aplicarea sistemului de protecție, constatările fiind consemnate în fișe conform pct. (e) de mai jos; d) conformitatea materialelor utilizate și a procedurilor de punere în operă a acestora; e) întocmirea fișelor de protecție a zonei ancorajelor armăturii pretensionate.	12.3.11
3	Asigurarea condițiilor prealabile pentru protecția zonei ancorajelor armăturilor pretensionate	a) existența documentelor tehnice legale și a documentației tehnice pentru sistemul de protecție aplicat, dacă este cazul; b) existența documentelor de recepție privind pretensionarea armăturilor; c) asigurarea condițiilor specifice acestei categorii de lucrări: (i) dotări tehnice; (ii) facilități; (iii) personal calificat; (iv) materiale corespunzătoare.	
4	Recepția lucrărilor de protecție a zonei ancorajelor armăturilor pretensionate	a) verificarea lucrărilor de protecție(*); b) rezolvarea eventualelor neconformități; c) întocmirea documentelor de recepție a lucrărilor de protecție a zonei ancorajelor armăturilor pretensionate (*). (* - verificarea lucrărilor de protecție a zonei ancorajelor poate constitui faza determinantă (punct de oprire) (* - aceste lucrări intră în categoria lucrărilor care devin ascunse	12.4

**5.10.** Cerințe și criterii de performanță privind lucrările de montare a elementelor prefabricate sunt prezentate în tabelul 9. În ceea ce privește semnificațiile termenilor privind cele două faze ale montării elementelor prefabricate, acestea sunt:

- așezarea la poziție implică, pe lângă poziționarea corespunzătoare, în plan și pe înălțime, a elementelor prefabricate, montarea elementelor de reazem care pot fi constituite fie din strat de mortar de poză, fie din sisteme de rezemare (metalice, cu plăci din neopren armat etc.);
- realizarea îmbinărilor se referă la lucrările care, după așezarea la poziție a elementelor prefabricate, realizează legăturile în structură: armare și monolitizare cu beton; îmbinări cu șuruburi; asamblare prin precomprimare etc.

Tabelul 9

Nr. crt.	Cerințe	Criterii de performanță	Detalii la pct.
<b>A Așezarea la poziție a elementelor prefabricate</b>			
1	Completitudinea proiectului privind datele și condițiile de montare a elementelor prefabricate	a) existența datelor și condițiilor privind: (i) elementele în așteptare din zona de așezare a elementului prefabricat (plăci, armături, șuruburi etc.); (ii) elementele în așteptare din elementul prefabricat	13.1

		(plăci,armături, goluri etc.); (iii)interpunerea unor materiale la așezarea elementului prefabricat (mortar, sisteme de rezemare etc.); (iv)prevederea spațiilor necesare pentru realizarea lucrărilor de îmbinare a elementelor prefabricate; b) existența datelor și condițiilor privind așezarea elementelor prefabricate, pentru: (i)poziție (în plan și pe înălțime) și cote de nivel; (ii)asigurarea stabilității prin măsuri provizorii, dacă este cazul, (sprijiniri, reazeme etc.).	
2	Conformitatea lucrărilor de așezare la poziție a elementelor prefabricate (X) (X) în unele cazuri, pentru situațiile în care, după așezare, sunt prevăzute lucrări de îmbinare, verificarea lucrărilor de așezare a elementelor prefabricate poate constitui fază determinantă (punct de oprire)	a) verificarea conformității zonelor de așezare a elementelor prefabricate, conform 1 a), pct. 5.10 A; b) existența, după caz, și aplicarea proiectului tehnologic pentru montarea elementelor prefabricate; c) trasarea reperelor pentru a asigura poziția și cotele de nivel corespunzătoare; d) utilizarea echipamentelor corespunzătoare pentru: (i)ridicarea și manipularea elementelor prefabricate conform prevederilor din proiect și cu viteze și precizii de așezare corespunzătoare; (ii)aplicarea, dacă este cazul, a măsurilor provizorii de asigurare a stabilității; e) aplicarea prevederilor documentației tehnice pentru sistemele de rezemare utilizate, dacă este cazul; f) conformitatea materialelor utilizate și a modului de punere în operă a acestora, dacă este cazul.	13.2
3	Asigurarea condițiilor prealabile pentru așezarea la poziție a elementelor prefabricate	a) existența documentelor tehnice legale și a documentației tehnice pentru sistemele de rezemare utilizate, dacă este cazul; b) existența documentelor de recepție privind elementele pe care se realizează așezarea; c) existența documentelor de recepție privind elementele prefabricate care se montează; d) existența proiectului, precum și a proiectului tehnologic de montare, dacă este cazul; e) asigurarea condițiilor specifice acestei categorii de lucrări: (i)dotări tehnice; (ii)facilități; (iii)personal calificat; (iv)materiale corespunzătoare.	13.5
4	Recepția lucrărilor de așezare a elementelor prefabricate(X) (X) se efectuează în cazurile în care, după așezarea la poziție, nu mai sunt prevăzute lucrări de îmbinare a elementelor prefabricate	a) verificarea așezării la poziție a elementelor prefabricate; b) rezolvarea eventualelor neconformități; c) întocmirea documentelor de recepție a lucrărilor de așezare la poziție a elementelor prefabricate.	13.4
<b>B Realizarea îmbinării elementelor prefabricate</b>			
1	Completitudinea proiectului privind datele și condițiile de îmbinare a elementelor prefabricate	a) existența în proiect a datelor, detaliilor și condițiilor privind: (i)soluțiile pentru îmbinări; (ii)etapele pentru realizarea îmbinărilor, dacă este cazul.	13.1
2	Conformitatea executării lucrărilor de îmbinare a elementelor prefabricate	a) cunoașterea și aplicarea prevederilor proiectului, ale reglementărilor tehnice aplicabile, precum și ale documentației tehnice a sistemului utilizat, dacă este cazul; b) verificarea conformității zonelor de realizare a îmbinării (X); c) existența, după caz, și aplicarea proiectului tehnologic pentru realizarea îmbinărilor; d) conformitatea materialelor utilizate și a modului de punere în operă a acestora. (X) în cazurile în care unele lucrări din îmbinare devin lucrări ascunse, această fază poate fi fază determinantă (punct de oprire)	13.3
3	Asigurarea condițiilor prealabile pentru realizarea îmbinărilor elementelor prefabricate	a) existența proiectului și a documentelor tehnice legale, dacă este cazul, pentru sistemele de îmbinare utilizate; b) existența documentelor de recepție, dacă este cazul, pentru conformitatea zonei îmbinării; c) existența proiectului tehnologic, dacă este cazul; d) asigurarea condițiilor specifice acestei categorii de lucrări: (i)dotări tehnice; (ii)facilități; (iii)personal calificat și personal autorizat, dacă este cazul (iv)materiale corespunzătoare.	13.5
4	Recepția lucrărilor de așezare(X) și de realizare a îmbinărilor elementelor prefabricate (X) a se vedea nota de la nr. crt. A.4 de mai înainte	a) verificarea așezării la poziție și realizării îmbinărilor elementelor prefabricate; b) rezolvarea eventualelor neconformități; c) întocmirea documentelor de recepție a lucrărilor de așezare și de realizare a îmbinărilor elementelor prefabricate.	13.4

## 6. TRASAREA DE DETALIU PENTRU COFRAJE ȘI TRASAREA PENTRU MONTAREA ELEMENTELOR PREFABRICATE

### 6.1. Prevederi comune

**6.1.1.** Lucrările din beton, beton armat și beton precomprimat sunt implicate în domeniul general al construcțiilor, astfel:

- a)** în ansamblul lor, în cazurile în care betonul este materialul din care se realizează structura construcțiilor;  
**b)** în parte, în cazul general în care betonul este materialul din care se realizează fundațiile sau infrastructura

construcțiilor, indiferent de materialul din care este alcătuită structura acestora (metal, lemn, zidărie etc.).

În cazul b) trasarea de detaliu pentru cofrajele pentru fundații și infrastructuri este deosebit de importantă pentru toate categoriile și tipurile de construcții, fiecare având condiții proprii specifice materialelor din care este alcătuită structura acestora.

**6.1.2.** Trasarea de detaliu se realizează pe baza proiectelor, în raport cu punctele și reperele de nivel, materializate pe teren odată cu trasarea pentru amplasarea construcțiilor, pentru determinarea conturului și/sau axelor principale ale acestora. Materializarea acestor repere, planimetrice și altimetrice, trebuie să fie astfel realizată încât să constituie puncte de referință pe întreaga durată a executării construcției respective, servind la transmiterea cotelor în plan și pe verticală la toate nivelurile acesteia.

**6.1.3.** Înainte de a începe efectuarea trasării de detaliu trebuie să se verifice, pe baza documentelor de recepție a trasării pentru amplasare, a proceselor verbale de predare-primire și direct la fața locului, reperele care fixează conturul și/sau axele principale ale construcției (linii de referință), precum și reperele de nivel. Verificarea se referă, de asemenea, la corespondența dintre cotele din teren (în plan și de nivel) și cele din proiect.

**6.1.4.** Trasarea de detaliu pentru cofraje și trasarea pentru montarea elementelor prefabricate se referă, în principal la următoarele categorii de activități:

- a) trasarea lucrărilor de terasamente pentru fundații realizate fără cofraj;
- b) trasarea poziției cofrajelor pentru fundații continue sau izolate;
- c) trasarea poziției cofrajelor sau elementelor prefabricate în plan orizontal și verificarea poziției pe înălțime a acestora;
- d) trasarea cotelor de nivel pentru cofraje sau elemente prefabricate.

Trasarea pentru elemente având forme și poziții deosebite (cu forme curbe în plan și/sau pe verticală, scări etc.) se realizează conform pct. 6.1.4 (b)-(d), considerând o serie de puncte și linii intermediare, stabilite prin proiect, care trebuie să asigure conformitatea formei și poziției acestor elemente cu prevederile din proiect.

**6.1.5.** Pentru fiecare categorie de trasare, se vor prevedea în proiect clasele de toleranță, care trebuie să fie respectate (a se vedea anexa C).

Toleranțele la trasare trebuie să fie cu o clasă mai reduse decât cele prevăzute pentru elementele respective după executare sau montare.

**6.1.6.** Trasarea pentru elemente care se repetă, pe verticală (spre exemplu, la etajele succesive ale unei clădiri), sau pe orizontală (spre exemplu, șiruri de stâlpi) se va efectua, pentru fiecare în parte, după reperele de bază și nu față de elementul precedent.

În cazurile în care se constată abateri între elemente succesive (cel existent și cel pentru care se efectuează trasarea) mai mari decât cele admisibile, se va înștiința proiectantul pentru a stabili modul de tratare a neconformității.

**6.1.7.** Pentru trasare se va utiliza aparatură corespunzătoare ca domeniu de utilizare și precizie. Precizia aparaturii utilizate la trasare va fi cu o clasă mai mare decât cea prevăzută pentru toleranțele la trasare.

**6.2.** Trasarea lucrărilor de terasamente pentru fundații realizate fără cofraj

**6.2.1.** Trasarea lucrărilor de terasamente pentru fundații realizate fără cofraj, de regulă în săpătură, se realizează față de axele fundațiilor respective, care trebuie să fie precizate în proiect și materializate pe teren.

**6.2.2.** Trasarea se referă la stabilirea conturului săpăturii și materializarea acestuia cu repere, astfel ca:

- a) reperele să fie amplasate în afara zonei afectate de lucrări, în funcție și de modul de efectuare a săpăturii (manual sau mecanizat), pentru a se menține pe durata acestor lucrări;
- b) conturul să poată fi reconstituit oricând, până la punerea în operă a betonului din fundație;
- c) pornind de la forma conturului, să se poată determina forma pe verticală a pereților săpăturii.

**6.2.3.** În cazurile în care fundația are suprafețe înclinate, se va trasa și materializa și conturul de la partea inferioară, în proiect fiind prevăzute cotele pentru acest contur, precum și unghiurile de înclinare ale suprafețelor respective.

**6.2.4.** În cazurile în care în fundație se înglobează armături sau alte piese (șuruburi, plăci cu praznuri etc.), trasarea și materializarea poziției acestora, conform prevederilor din proiect, se efectuează odată cu trasarea conturului fundației, având în vedere următoarele:

- a) armăturile sau șuruburile se assemblează sub formă de carcase rigide, pentru a menține distanțele și pozițiile relative dintre ele; trasarea se face pentru axele carcaselor;
- b) în cazul unor elemente singulare (fie bare de armătură sau șuruburi, fie plăci sau alte piese), trasarea se face pentru fiecare poziție a acestora;
- c) materializarea trasării trebuie, astfel, realizată încât să se poată poziționa elementele respective prin măsurări ușor de efectuat, spre exemplu prin linii secundare față de care se măsoară distanțe până la fața barelor sau până la marginea plăcilor;
- d) cota de nivel prevăzută în proiect pentru elementele respective se măsoară față de puncte sau suprafețe ale acestor elemente și nu față de suprafața betonului care se toarnă, dacă acest mod de măsurare nu este indicat, în mod explicit, în proiect;
- e) în situația în care se cere o precizie ridicată (spre exemplu, pentru șuruburi în care se vor monta piese metalice), poziția acestora va fi asigurată cu șabloane, trasarea se face, în acest caz, pentru poziția șabloanelor.

**6.3.** Trasarea pentru montarea cofrajelor

**6.3.1.** Trasarea pentru montarea cofrajelor se referă la următoarele:

- a) trasarea formei în plan a volumului cofrat;
- b) trasarea formei pe înălțime a volumului cofrat;
- c) trasarea cotelor, de la partea de jos, dacă este cazul, precum și de la partea de sus, până la care se toarnă betonul în volumul cofrat.

**6.3.2.** Trasarea formei în plan a volumului cofrat se efectuează față de axele elementelor care se toarnă în

cofraj și se materializează prin repere sau linii față de care să se poată stabili, prin măsurări simple, poziția cofrajului respectiv, spre exemplu:

- a)** pentru cofraje care se confecționează la fața locului, prin trasarea poziției feței interioare a cofrajului;
- b)** pentru cofraje refolosibile, de inventar, și prin trasarea unor repere sau linii secundare față de care să se poată așeza elementele de cofraj prin măsurări relative la fața exterioară a acestora.

**6.3.3.** Trasarea formei pe înălțime a volumului cofrat, în cazurile în care aceasta nu este verticală, se efectuează pe baza datelor din proiect, care trebuie să cuprindă:

- a)** suprafețele de referință față de care se efectuează trasarea;
- b)** cotele, față de aceste suprafețe de referință, pentru puncte sau linii intermediare semnificative pentru montarea cofrajelor în poziția corespunzătoare, conform pct. 6.3.2. (a) sau (b).

**6.3.4.** Trasarea cotelor de la partea de jos a fundului cofrajelor se efectuează, după caz, astfel:

- a)** pentru suprafețe plane, orizontale sau înclinate, prin trasarea liniilor pe fețele laterale, de contur, precum și a cotelor unor puncte/linii intermediare ale suprafeței care se cofrează, față de o suprafață de referință conform, după caz, pct. 6.3.2 (a) sau (b);

- b)** pentru suprafețe curbe sau de altă formă, prin trasarea cotelor, față de o suprafață de referință, pe fețele laterale, precum și pentru linii intermediare semnificative, de asemenea conform pct. 6.3.2 (a) sau (b).

**6.3.5.** Trasarea cotelor pentru partea de sus, până la care se toarnă betonul, se efectuează prin marcarea pe fețele laterale ale cofrajului, într-un mod care să permită identificarea acestei marcări în condițiile de turnare a betonului (identificare directă sau prin măsurare față de repere situate deasupra limitei de turnare respective), precum și, în cazul unor suprafețe de întindere mare, prin stabilirea unor modalități de măsurare punctuală a cotei respective, la distanțe convenabil alese.

**6.4.** Trasarea pentru montarea elementelor prefabricate

**6.4.1.** Trasarea pentru montarea elementelor prefabricate se referă la următoarele:

- a)** trasarea poziției în plan;
- b)** trasarea cotei de așezare a elementelor prefabricate;
- c)** verificarea poziției pe înălțime a elementelor prefabricate.

**6.4.2.** Trasarea poziției în plan pentru montarea elementelor prefabricate se efectuează față de axele acestora, în raport cu axele construcției, conform prevederilor din proiect.

Materializarea reperelor pentru poziționarea în plan a elementelor prefabricate se realizează fie prin marcarea poziției axelor, fie prin marcarea poziției față de linii de margine ale elementului (direct, sau la o distanță dată de acestea, față de o linie secundară).

**6.4.3.** Trasarea și marcarea poziției în plan a elementelor prefabricate va fi însoțită de verificarea generală a poziției trasate în ceea ce privește, după caz:

- a)** gabaritele, astfel încât elementele să poată fi montate față de elementele existente;
- b)** alinierea sau poziția relativă, dacă elementele care se montează sunt legate între ele prin condiții privind poziția de montare;
- c)** conformitatea zonelor de așezare a elementelor prefabricate, ca dimensiuni și poziție.

**6.4.4.** Trasarea cotei de așezare a elementelor prefabricate se referă la cota suprafeței finite pe care se așează, la montare, elementele prefabricate, și are în vedere:

- a)** modul de rezemare și înălțimea sistemului de rezemare, care poate fi strat de mortar sau aparat de reazem (metalic, din neopren armat etc.);
- b)** abaterile la dimensiunea pe înălțime ale elementelor în zona de rezemare dacă este cazul;
- c)** posibilitatea de rezemare provizorie și de reglare, în cazurile în care modul de rezemare definitiv prevăzut constă în (sub)betonare ulterioară.

**6.4.5.** Trasarea și marcarea cotei de așezare a elementelor prefabricate va fi însoțită de verificarea generală a poziției trasate în ceea ce privește, după caz:

- a)** gabaritele, astfel încât elementele să poată fi montate față de elementele existente;
- b)** cotele comune, dacă elementele care se montează sunt legate între ele prin condiții privind cota de montare.

**6.4.6.** Verificarea poziției pe înălțime a elementelor se efectuează la montare și se referă la verticalitatea sau, dacă este cazul, înclinarea acestora, conform prevederilor din proiect.

**6.4.7.** Trasarea, atât cea pentru poziția în plan, cât și cea privind cota de așezare, se efectuează și pentru rezemarea pe elemente provizorii, în cazurile în care se folosesc asemenea reazeme provizorii, la montarea elementelor prefabricate, în așteptare până la realizarea îmbinării definitive cu alte elemente prefabricate sau turnate monolit.

**6.4.8.** Toleranțele prevăzute în proiect pentru trasarea la montarea elementelor prefabricate trebuie să aibă în vedere:

- a)** evitarea cumulării abaterilor în cazul montării succesive (în plan și/sau pe înălțime) a elementelor prefabricate, prin prevederea de modalități de reglare atât în planul suprafeței de rezemare, cât și pe înălțime;
- b)** condițiile stabilite, dacă este cazul, pentru poziția relativă a fețelor elementului în raport cu suprafața de rezemare (pentru paralelismul cu fața superioară, perpendicularitatea față de alte suprafețe etc.);
- c)** condițiile stabilite, după caz, pentru dimensiunile elementului prefabricat (lungime, dimensiuni transversale, înălțime etc.).

**6.5.** Condiții prelabile și condiții necesare în timpul efectuării trasării

**6.5.1.** Pentru efectuarea trasării de detaliu pentru montarea cofrajelor și/sau a elementelor prefabricate, este necesară asigurarea condițiilor prelabile, precum și a celor necesare în timpul efectuării trasării.

**6.5.2.** Condițiile prelabile sunt, în principal, următoarele:

- a)** existența, pe șantier, a proiectului, care trebuie să cuprindă toate datele necesare trasării de detaliu (linii de referință, cote în plan față de acestea, cu clase de toleranță, cote de nivel, cu clase de toleranță, alte

detalii necesare);

**b)** existența documentelor de recepție a trasării construcției și a elementelor de materializare pe teren a acestei trasări;

**c)** specificarea aparatului care se utilizează, în conformitate cu pct. 6.1.7;

**d)** specificarea și executarea sau procurarea, după caz, a unor mijloace necesare pentru efectuarea trasării (schele/platforme, materiale auxiliare etc.).

**6.5.3.** Condițiile care trebuie asigurate în timpul efectuării trasării sunt, în principal următoarele:

**a)** existența aparatului și a personalului de specialitate, pe perioadele necesare, pe baza coordonării cu desfășurarea lucrărilor de executare a construcției;

**b)** asigurarea câmpului liber necesar pentru aparatura utilizată, precum și a mijloacelor necesare (pct. 6.5.2.d), după caz.

**6.6.** Recepția lucrărilor de trasare de detaliu pentru cofraje și pentru montarea elementelor prefabricate

**6.6.1.** Recepția lucrărilor de trasare de detaliu pentru cofraje și pentru montarea elementelor prefabricate constă în consemnarea efectuării lucrărilor, prin proces verbal de recepție calitativă pe faze, care trebuie să cuprindă cel puțin următoarele:

**a)** identificarea poziției și coordonatele punctelor și reperelor de nivel materializate pe teren odată cu trasarea pentru amplasarea construcției, care au stat la baza trasării de detaliu;

**b)** echipamentele utilizate pentru efectuarea trasării de detaliu și, după caz, procedurile utilizate (tipul și denumirea echipamentelor, exactitatea acestora și menționarea documentelor privind verificările metrologice, codurile procedurilor ș.a.);

**c)** modul de materializare a trasării efectuate;

**d)** predarea-primirea între executantul lucrărilor de trasare de detaliu și executantul lucrărilor ulterioare (cofraje sau montare elemente prefabricate), a reperelor materializate ale trasării efectuate;

**e)** obligația executantului trasării de detaliu de a interveni în cazurile în care apar neconformități privind trasarea de detaliu la executarea lucrărilor ulterioare.

NOTĂ: În cazurile în care executantul lucrărilor de construcții aplică un sistem de management al calității (a se vedea tabelul 20, I, nr. crt. 2), la baza procesului verbal pentru recepția calitativă pe faze a lucrărilor de trasare de detaliu, vor sta documentele aplicabile ale acestui sistem.

## 7. COFRAJE ȘI SUSȚINERI

### 7.1. Prevederi generale

**7.1.1.** Tipurile de cofraje utilizate în mod curent sunt:

**a)** în funcție de situația cofrajului, începând din momentul turnării betonului și până la decofrare:

- cofraje fixe;
- cofraje mobile (de exemplu: cofraje glisante, pășitoare).

**b)** din punct de vedere al utilizării componentelor:

- cofraje de inventar, la care componentele se folosesc de mai multe ori;
- cofraje unicat, la care componentele se utilizează o singură dată. De regulă, acestea sunt realizate din materiale lemnoase (de exemplu: cofraje din scânduri pentru monolitizarea pe reazem a unei grinzi prefabricate);
- cofraje pierdute, la care componentele intră în alcătuirea elementelor din beton care se toarnă în șantier (de exemplu predale din beton armat);
- spații realizate anterior în terasamente (gropi de fundație etc.).

**c)** în funcție de calitatea suprafeței de beton obținută după decofrare:

- cofraje pentru beton aparent;
- cofraje pentru beton brut, suprafețele obținute fiind acoperite ulterior cu tencuială, placaje etc.

**7.1.1.1.** Principalele elemente componente ale cofrajului sunt:

**a)** cofrajul propriu zis, care alcătuiește închiderea volumului în care se toarnă betonul;

**b)** susținerea cofrajului (scheletul de susținere), care îi asigură poziția și stabilitatea formei, fiind amplasată la exteriorul acestuia;

**c)** elemente de legătură, amplasate în interiorul cofrajului, necesare, de asemenea, pentru a-i asigura poziția și stabilitatea, dintre care unele rămân înglobate în beton.

**7.1.1.2.** Prezentul normativ conține prevederi privind cofrajele fixe pentru beton brut (în terasamente, pentru fundații, unicate sau de inventar). În această categorie intră și cofrajele care, demontate și montate succesiv pentru un același element de construcție (spre exemplu, o pilă de pod) nu intră, propriu zis, în categoria cofrajelor pășitoare.

Cofrajele mobile, cofrajele pierdute și cofrajele pentru beton aparent fac obiectul unor reglementări tehnice și/sau caiete de sarcini specifice pentru lucrări la care se utilizează aceste tipuri de cofraje.

**7.1.2.** Asigurarea conformității cu proiectul în ceea ce privește poziția, forma și dimensiunile volumului cofrat, rezistența, stabilitatea și indeformabilitatea, precum și integritatea secțiunii din beton, se realizează prin:

**a)** utilizarea materialelor adecvate pentru cofraj;

**b)** realizarea corespunzătoare a susținerilor și legăturilor;

**c)** realizarea etanșeității;

**d)** aplicarea agenților de decofrare corespunzători;

**e)** stabilirea și aplicarea corespunzătoare a modalităților și a etapelor de decofrare.

**7.1.3.** Materialele pentru confecționarea cofrajelor sunt, de regulă, lemn (cherestea), produse pe bază de lemn, metal sau produse pe bază de materiale sintetice.

Adecvarea materialelor pentru confecționarea cofrajelor se referă la:

**a)** rigiditatea proprie, care determină alcătuirea scheletului de susținere a suprafeței cofrajului;

**b)** lipsa găurilor, fisurilor, pentru asigurarea etanșeității;

**c)** limitarea absorbției de apă, dacă este cazul;

- d)** posibilitatea de îmbinare, pentru asigurarea etanșeității suprafeței cofrajului;
- e)** limitarea rugozității sau neregularității suprafeței cofrajului, pentru asigurarea desprinderii fără degradarea suprafeței betonului, la decofrare;
- f)** compatibilitatea cu betonul în cazul materialelor sintetice (absența degajării de ioni de clor sau producerea unor reacții chimice).

**7.1.4.** Realizarea susținerilor și legăturilor cofrajelor se referă la:

- a)** eșafodajele pe care sunt așezate cofrajele, dacă este cazul;
- b)** scheletul de susținere și legăturile care asigură forma și stabilitatea cofrajelor în sine.

**7.1.4.1.** Eșafodajele pot fi:

- a)** elemente simple (de tip pop) sau structuri spațiale, produse în acest scop, caz în care se vor lua în considerare condițiile de montare și capacitățile de rezistență și stabilitate prevăzute de producătorii acestora;
- b)** elemente confecționate și montate pe șantier, caz în care alcătuirea și calculul acestora se vor efectua în cadrul proiectului tehnologic privind cofrajele.

**7.1.4.2.** O atenție deosebită trebuie acordată modului de rezemare a eșafodajelor, sub următoarele aspecte:

- a)** luarea în considerare a capacității de rezistență și de deformare a terenului, rezemarea făcându-se pe tălpi cu suprafață corespunzătoare;
- b)** interzicerea utilizării ca talpă de rezemare a materialelor fragile (cărămidă, beton poros autoclavizat, beton celular etc.);
- c)** luarea în considerare a evoluției temperaturilor în cazul în care rezemarea trebuie efectuată pe teren înghețat, pentru a se evita tasările în cazul dezghețării terenului;
- d)** utilizarea unor sisteme de reglare pe înălțime care să asigure atât capacitatea de reglare necesară, cât și stabilitatea și indeformabilitatea pe durata utilizării eșafodajelor respective.

**7.1.4.3.** Cofrajele de inventar sunt alcătuite, de regulă, astfel încât să conțină scheletul de susținere și sunt prevăzute cu sisteme de îmbinare și legături care asigură forma și stabilitatea, necesitând, eventual, sprijiniri sau rezemări intermediare.

Pentru această categorie de cofraje se vor lua în considerare domeniile de utilizare, condițiile și prevederile privind montarea, stabilite de producătorii acestora.

**7.1.4.4.** Cofrajele unicat, care se confecționează și se montează la fața locului, trebuie să fie realizate pe baza proiectului tehnologic, care prevede alcătuirea acestora (materialele pentru cofrajul propriu-zis, scheletul de susținere și, dacă este cazul, legăturile) pe baza calculului și a caracteristicilor materialelor utilizate.

**7.1.5.** Calculul cofrajelor și al susținerilor acestora (eșafodajelor) are ca obiect:

- a)** stabilirea condițiilor pentru utilizarea cofrajelor și eșafodajelor de inventar;
- b)** proiectarea cofrajelor și eșafodajelor confecționate și montate pe șantier (unicate).

**7.1.5.1.** Calculul cofrajelor și eșafodajelor are în vedere următoarele categorii de acțiuni:

- a)** încărcări verticale produse de:
- (i) greutatea proprie;
- (ii) greutatea betonului proaspăt, turnat în cofraj;
- (iii) încărcările determinate de executarea lucrărilor (personalul care pune în operă betonul, echipamentele și mijloacele pentru punerea în operă a betonului etc.);
- (iv) încărcările determinate de turnarea (căderea) și vibrarea betonului;
- b)** încărcări orizontale produse de:
- (i) presiunea laterală a betonului proaspăt (acționează din interiorul cofrajului);
- (ii) șocurile produse la descărcarea (căderea) betonului;
- (iii) acțiunea vântului;
- (iv) acțiunea seismică;
- (v) împingerea pământului și/sau presiunea apei, dacă este cazul (acționează din exteriorul cofrajului).

**7.1.5.2.** Încărcările se iau cu valorile prevăzute în tabelul 10.

Tabelul 10

Nr. crt.	Tipul încărcării	Valoarea încărcării	Observații
1	a) greutatea proprie - cherestea în cofraje - cherestea în elemente de susținere - plăci pe bază de lemn	7,50 kN/m <sup>3</sup> 6,00 kN/m <sup>3</sup> 8,50 kN/m <sup>3</sup>	pentru cofrajele de inventar se utilizează valorile date de producător
2	b) greutatea betonului proaspăt - beton obișnuit nearmat - beton obișnuit armat - beton ușor - beton foarte greu	24,00 kN/m <sup>3</sup> 25,00 kN/m <sup>3</sup> 1,10 γ <sub>b</sub> 1,15 γ <sub>b</sub>	γ <sub>b</sub> - greutatea specifică în stare întărită, conform proiect (kN/m <sup>3</sup> )
3	c) încărcări distribuite determinate de executarea lucrărilor - pentru cofraje - pentru elemente de susținere orizontale - pentru elemente de susținere verticale	2,50 kN/m <sup>2</sup> 1,50 kN/m <sup>2</sup> 1,00 kN/m <sup>2</sup>	se ia în considerare suprafața care poate afecta elementul respectiv
4	d) încărcări concentrate determinate de executarea lucrărilor - pentru o persoană care transportă o greutate - pentru transport cu tomberon de 0,175 m <sup>3</sup>	1,30 kN 2,80 kN/roată	pentru alte mijloace de transport al betonului se ia încărcarea conform situației reale, dar nu mai puțin de 1,30 kN/punct de aplicare a încărcării
5	e) încărcarea determinată de turnarea și vibrarea betonului	1,20 kN/m <sup>2</sup>	
6	f) încărcarea orizontală produsă de presiunea laterală a	conform pct. 7.1.5.3	

	betonului proaspăt	
7	g) încărcarea orizontală produsă la descărcarea betonului	conform pct. 7.1.5.4

**7.1.5.3.** Încărcarea orizontală, tip f (tabelul 10), determinată de presiunea laterală a betonului proaspăt (turnat și apoi compactat prin vibrare), se consideră aplicată static pe pereții cofrajului cu distribuțiile din fig. 1, prezentate în funcție de viteza de betonare.

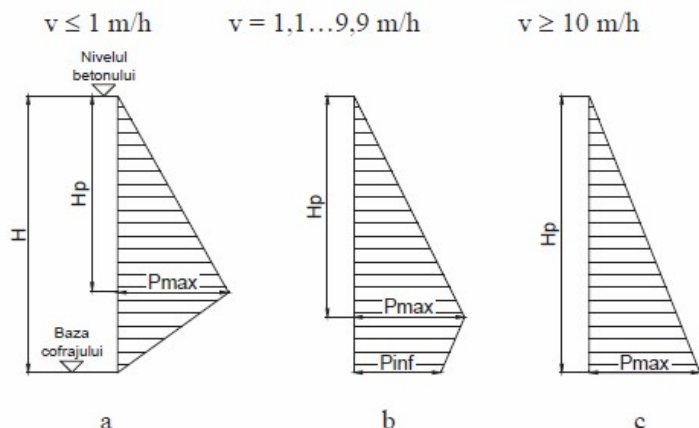


Fig. 1 - Distribuția presiunilor laterale, determinate de betonul proaspăt, pe pereții cofrajelor  
Semnificația notațiilor din fig. 1 este următoarea:

$v$  - viteza de betonare (m/h)

$T$  - durata de timp în ore (h), apreciată, pentru umplerea cofrajului cu beton

$H$  - înălțimea la care se toarnă betonul în cofraj (m)

$H_p$  - înălțimea (m) pentru care presiunea laterală a betonului este maximă ( $p_{max}$ )

$p_{max}$  - presiunea maximă pe cofraj ( $\text{kN/m}^2$ )

$p_{inf}$  - presiunea la baza cofrajului, conform fig. 1 ( $\text{kN/m}^2$ )

$\alpha$  - coeficient cu valoarea din tabelul 11

$\lambda_1 - \lambda_4$  - coeficienți cu valorile din tabelul 11

$\gamma$  - greutatea specifică a betonului turnat ( $\text{kN/m}^3$ )

Se folosesc următoarele relații de calcul:

$$v = H/T; H_p = \lambda_1 H; p_{max} = \lambda_1 \lambda_2 \lambda_3 \lambda_4 \gamma H; p_{inf} = \alpha p_{max}$$

Tabelul 11

Caracteristica		$\alpha$	$\lambda_1$	$\lambda_2$	$\lambda_3$	$\lambda_4$
Viteza de betonare (m/h)	$\leq 1$	0,00	0,55			
	2	0,25	0,65			
	3	0,45	0,75			
	4	0,70	0,85			
	6	0,80	0,90			
	8	0,90	0,95			
	$\geq 10$	1,00	1,00			
Lucrabilitatea betonului tasare (cm)	$< 1$			0,85		
	1...4			0,95		
	5...9			1,00		
	10...15			1,05		
	$> 15$			1,10		
Dimensiunea minimă a secțiunii (cm)	$\leq 15$				0,90	
	16...54				0,95	
	$\geq 55$				1,00	
Temperatura betonului proaspăt ( $^{\circ}\text{C}$ )	$\leq 5$					1,00
	6...24					0,95
	$\geq 25$					0,90

**7.1.5.4.** Încărcarea orizontală, tip g (tabelul 10), provenită din șocurile care se produc la descărcarea betonului din mijloace de transport, se determină după cum urmează:

**a)** din unități discrete de transport (bene etc.), având capacitatea:

(i) sub  $0,2 \text{ m}^3$  .....  $2,00 \text{ kN/m}^2$

(ii)  $0,2 \dots 0,7 \text{ m}^3$  .....  $4,00 \text{ kN/m}^2$

(iii) peste  $0,7 \text{ m}^3$  .....  $6,00 \text{ kN/m}^2$

**b)** la turnare prin jgheaburi sau pâlnii ....  $2,00 \text{ kN/m}^2$

**c)** la turnarea cu pompa .....  $6,00 \text{ kN/m}^2$

**7.1.5.5.** Încărcarea orizontală dată de acțiunea vântului se determină în conformitate cu prevederile reglementărilor tehnice aplicabile.

**7.1.5.6.** Încărcarea orizontală dată de acțiunea seismică se determină în conformitate cu prevederile standardului SR EN 1991-1-6, inclusiv anexa națională, privind acțiunile pe durata executării lucrărilor.

**7.1.5.7.** Încărcarea orizontală dată de împingerea pământului și/sau presiunea apei se ia în considerare, dacă este cazul, pe baza situației avute în vedere pentru cofrajul respectiv.

**7.1.5.8.** Tipurile de încărcări luate în considerare pentru calculul de rezistență și pentru calculul deformațiilor sunt prevăzute în tabelul 12 (notațiile conform tabelului 10).

Tabelul 12

Nr. crt.	Elementele pentru care se aplică prevederea	Tipuri de încărcări luate în considerare pentru	
		calculul de rezistență	calculul deformațiilor
1	Cofrajele plăcilor sau bolțarilor și elementele orizontale de susținere a acestora	$a+b+c+d$	$a+b$
2	Elementele verticale de susținere a cofrajelor (popi, stâlpi etc.)	$a+b+c$	$a+b$
3	Cofrajele stâlpilor cu lățimea de maximum 30 cm și cofrajele pereților cu grosimea de maximum 10 cm	$f+g$	$f$
4	Idem. nr. crt. 3, cu dimensiuni mai mari, precum și cofrajele elementelor masive	$f$	$f$
5	Părțile laterale ale cofrajelor grinziilor sau arcelor	$f$	$f$
6	Fundul cofrajelor la grinzi sau arce	$a+b+c$	$a+b$

Pentru eșafodaje se iau în considerare următoarele categorii de încărcări:

**a)** încărcările verticale cele mai defavorabile provenite de la cofraje (tabelul 12);

**b)** încărcările date de acțiunea vântului, considerată cu perioadele de revenire precizate în anexa națională la SR EN 1991-1-6, astfel:

(i) provenite de la cofraje, în cazurile în care înălțimea este de până la 6,0 m și încărcările au valori semnificative;

(ii) provenite de la ansamblul cofraj-eșafodaj, în cazurile în care înălțimea este mai mare de 6,0 m;

**c)** încărcarea produsă de acțiunea seismică considerată conform precizărilor din anexa națională la SR EN 1991-1-6.

Pentru încărcările date de acțiunea vântului se vor lua în considerare atât situațiile în care cofrajele sunt pline cu beton, cât și cele în care în cofraje nu există beton.

**7.1.5.9.** Calculul cofrajelor și eșafodajelor se efectuează, de regulă, în ceea ce privește rezistența acestora; în cazurile în care este prevăzut în proiect, calculul se efectuează și în ceea ce privește deformațiile acestora.

Pentru calculul privind deformațiile cofrajelor și/sau ale ansamblului cofraj-eșafodaj, în proiect trebuie să fie precizate valorile maxime ale deformațiilor admisibile.

7.1.5.10. Pentru eșafodajele care se montează pe elemente din beton realizate anterior, se va acorda o atenție deosebită:

a) solicitărilor locale și transmiterii acestora în zonele de fixare, în special când se utilizează elemente de prindere care sunt solicitate la forfecare și produc eforturi locale de strivire în beton;

b) atingerii maturității betonului, respectiv rezistențelor acestuia, la montarea și la utilizarea cofrajelor.

7.1.5.11. Calculul privind cofrajele și eșafodajele se materializează, în proiectul tehnologic, prin:

a) stabilirea condițiilor pentru utilizarea elementelor de cofraj și de eșafodaj de inventar, respectiv pentru procurarea acestora;

b) alcătuirea cofrajelor și eșafodajelor în cazurile în care acestea se confecționează ca unicate, la fața locului, având în vedere preluarea solicitărilor locale în zonele de fixare, astfel încât să nu se producă deformarea locală a cofrajelor peste limitele admisibile.

**7.1.6.** Agenții de decofrare sunt produse aplicate pe suprafața cofrajelor, care vin în contact cu betonul, pentru a reduce aderența între betonul întărit și cofraje, astfel ca la decofrare să nu se deterioreze suprafața betonului.

**7.1.6.1.** Agenții de decofrare trebuie să îndeplinească următoarele condiții:

**a)** să nu păteze betonul și să nu împiedice aderența ulterioară a materialelor aplicate pe suprafața respectivă a betonului (tencuiei, adezivi pentru placaje etc.);

**b)** să nu afecteze negativ betonul, armătura și materialul din care este alcătuit cofrajul, dar nici mediul înconjurător;

**c)** să-și păstreze neschimbate proprietățile funcționale în condițiile climatice de executare a lucrărilor;

**d)** să se aplice ușor și să se poată verifica aplicarea lor corectă.

**7.1.6.2.** Utilizarea agenților de decofrare se face pe baza documentelor tehnice legale, elaborate pe baza specificațiilor de produs ale producătorilor, care trebuie să conțină, după caz, prevederi privind domeniul de utilizare, precum și condiții și metode de aplicare.

**7.1.6.3.** Agenții de decofrare se aplică după ce cofrajele au fost curățate în prealabil. Aplicarea se efectuează, ținând seama de perioada programată pentru turnarea betonului și de perioada și/sau condițiile în care agenții de decofrare sunt eficace.

**7.1.7.** Asigurarea curățării cofrajelor (a spațiului interior în care se toarnă betonul), este fundamentală pentru respectarea cerinței esențiale privind rezistența mecanică și stabilitatea elementelor/structurii din beton, beton armat și beton precomprimat.

Pentru asigurarea curățării cofrajelor sunt de luat în considerare două situații:

**a)** situația în care spațiul cofrat este accesibil direct până la fundul cofrajului, caz în care verificarea și curățarea imediat înaintea turnării betonului se poate efectua cu ușurință;

**b)** situația în care spațiul cofrat nu este accesibil direct până la fundul cofrajului (spre exemplu, stâlpi, pereți etc.), caz în care, pentru verificare și curățare imediat înaintea turnării betonului trebuie prevăzute, la partea de jos a cofrajului, dar și în alte zone, dacă este cazul, ferestre de curățare, astfel:

(i) dimensiunile să permită accesul pentru curățare;

(ii) distanța dintre acestea să fie astfel încât să poată fi realizat accesul pe întreg volumul cofrat;

(iii) să permită desfacerea și, mai ales, fixarea la loc și etanșarea corespunzătoare.



**7.1.8.** Etanșeitatea cofrajelor este, de asemenea, o condiție esențială pentru asigurarea calității betonului, în special în ceea ce privește rezistențele acestuia.

**7.1.8.1.** La cofrajele de inventar, etanșeitatea trebuie să fie asigurată prin respectarea prevederilor specificate de producătorii acestora (mod de îmbinare, eventuale alte condiții).

Pentru a menține condițiile necesare unei îmbinări corespunzătoare, cofrajele de inventar trebuie să fie manipulate și depozitate astfel încât să nu se deterioreze (deformații generale sau locale, îndoiri, știrbituri etc.) și, de asemenea, să fie curățate după fiecare decofrare, având grijă să nu se producă deteriorarea acestora în cadrul operațiunii de curățare.

O atenție deosebită trebuie acordată zonelor în care, dacă este cazul, se realizează completări ale cofrajului de inventar cu porțiuni confecționate unicat, pe șantier.

**7.1.8.2.** Cofrajele uncat, confecționate și montate pe șantier, vor fi astfel executate încât să se asigure etanșeitatea, prin croirea și decuparea corespunzătoare a materialelor.

În cazul utilizării cherestelei, se va avea în vedere posibilitatea efectuării remedierilor pentru situația în care, pe perioada de la confecționarea cofrajului și până la turnarea betonului, se deschid interspații datorită uscării cherestelei.

## **7.2.** Montarea cofrajelor

**7.2.1.** Montarea cofrajelor cuprinde următoarele:

- a)** executarea eșafodajelor, dacă este cazul;
- b)** așezarea cofrajelor la poziție, conform trasării de detaliu;
- c)** definitivarea poziției în plan și pe verticală, îmbinarea între panouri, dacă este cazul, și fixarea cofrajelor;
- d)** verificarea și recepția cofrajelor.

**7.2.2.** Eșafodajele se execută, de regulă, pe baza proiectului tehnologic. În proiectul lucrării trebuie să fie precizat dacă pentru eșafodaje, la lucrarea respectivă, este necesar proiect tehnologic, având în vedere următoarele:

**a)** la lucrările la care eșafodajele necesare nu pun probleme deosebite privind, în special, rezistența mecanică și stabilitatea acestora, precum și în ceea ce privește deformațiile admisibile, acestea pot fi realizate de executantul lucrărilor fără a avea la bază un proiect tehnologic (spre exemplu, eșafodaje cu înălțime de până la 6,0 m, care suportă cofraje pentru elemente relativ ușoare - grinzi sau plăci plane);

**b)** la lucrările la care eșafodajele necesare pun probleme deosebite, se precizează prin proiect necesitatea proiectului tehnologic, urmând ca, în cazurile în care pentru aceste eșafodaje sunt anumite condiții speciale (privind, spre exemplu, susținerea unor cofraje cu forme deosebite în plan și/sau pe înălțime, necesitatea prevederii unor reglaje etc.), proiectantul să elaboreze și caiet de sarcini pentru întocmirea proiectului tehnologic respectiv.

**7.2.3.** La executarea eșafodajelor trebuie respectate prevederile aplicabile din prezentul normativ, precum și cele din proiectul tehnologic, după caz, lucrările fiind realizate de personal calificat pentru materialele și modul de alcătuire și montare a eșafodajelor respective.

**7.2.4.** Așezarea cofrajelor la poziție se realizează:

- a)** în plan, față de reperele marcate la trasarea de detaliu;
- b)** pe înălțime, prin:

- (i) respectarea cotelor, față de reperele de cotă marcate la trasarea de detaliu;
- (ii) reglarea în poziția verticală sau înclinată, după caz.

La așezarea cofrajelor la poziție se va da o atenție deosebită:

- zonelor de schimbare a poziției suprafețelor cofrate (spre exemplu, la colțuri intrânde sau ieșinde pe suprafețele verticale, sau la îmbinarea dintre inima grinzilor și placă), pentru a nu avea diminuări sau îngroșări ale secțiunilor din beton;
- amplasării cofrajelor pentru golurile lăsate în beton.

**7.2.5.** Definitivarea poziției în plan și pe verticală se realizează odată cu fixarea cofrajelor, prin:

- a)** fixarea pe înălțimea reglată a popilor de susținere în cazul cofrajelor pentru plăci, astfel încât să nu permită deplasări relative ale panourilor/zonelor încărcate (cu beton proaspăt sau din activitățile de punere în operă a betonului), față de cele neîncărcate;
- b)** fixarea la poziție a elementelor de susținere sau sprijinire a cofrajelor verticale sau înclinate de înălțime mare (pentru stâlpi, pereți etc.);
- c)** fixarea elementelor exterioare de susținere (caloți, nervuri etc.) ale cofrajelor de dimensiuni mai reduse în secțiunea transversală (grinzi, stâlpi etc.);
- d)** fixarea elementelor interioare de legătură, de regulă distanțieri, pentru menținerea distanței între fețele cofrate.

**7.2.6.** Montarea cofrajelor, în relație cu montarea armăturilor, poate fi:

- a)** completă, înainte de montarea armăturii, spre exemplu, în cazul plăcilor, sau în cazul în care armătura, sub formă de carcasă, poate fi introdusă și poziționată, inclusiv prin montarea distanțierilor, fără a deranja cofrajul;
- b)** parțială, înainte de montarea armăturii, spre exemplu, o față a unui perete, urmând ca, după montarea armăturii, să fie realizată închiderea completă a cofrajului;
- c)** montare a cofrajului după montarea armăturii.

**7.2.7.** La montarea cofrajelor trebuie avute în vedere și următoarele:

- a)** efectuarea pregătirii și recepției suprafețelor de beton care se află în volumul cofrat (proces verbal de recepție calitativă pe faze - pentru lucrări care devin ascunse); pregătirea se efectuează fie pentru ca betonul turnat să adere la betonul existent fie, dacă este cazul, să nu adere la acesta;
- b)** menținerea curățeniei în spațiul cofrat, precum și a armăturilor, dacă acestea sunt montate anterior (spre exemplu, nu se va tăia lemn pentru a nu rămâne rumeguș în cofraj; nu se vor aplica produse pentru decofrare care să cadă pe beton sau pe armătură).

### 7.3. Abateri admisibile la montarea cofrajelor

**7.3.1.** Abaterile admisibile la montarea cofrajelor se referă la următoarele categorii de mărimi:

- a)** dimensiuni ale spațiului cofrat;
- b)** cote de nivel (pentru fundul cofrajului, înălțimea de turnare a betonului etc.);
- c)** poziția axelor, în plan și pe înălțime (care include rectilinitatea și perpendicularitatea sau unghiul prevăzut, după caz);
- d)** forma suprafeței (care include planitatea și denivelarea locală, după caz).

**7.3.2.** Abaterile admisibile pentru dimensiuni, cote de nivel și poziție a axelor, dacă nu sunt cuprinse explicit în proiect, vor fi cele prevăzute pentru elementele respective.

**7.3.3.** Abaterile admisibile privind forma suprafeței se stabilesc astfel:

- a)** pentru suprafețe cu formă deosebită (plăci sau pereți curbi etc.), se prevăd în caietul de sarcini pentru realizarea proiectului tehnologic privind cofrajele respective;
- b)** pentru celelalte situații (cofraje pentru suprafețe plane ale elementelor), abaterile admisibile se vor înscrie în clasele de toleranță (a se vedea anexa C), astfel:

(i)clasa  $T_{S,III}$  pentru planitate;

(ii)clasa  $T_{N,I}$  pentru denivelări locale.

### 7.4. Verificarea și recepția cofrajelor și susținerilor acestora

**7.4.1.** Verificarea cofrajelor și susținerilor acestora se efectuează:

- a)** la terminarea lucrărilor de cofraje, pentru o etapă de lucru, când se efectuează și recepția cofrajelor;
- b)** imediat înainte de punerea în operă a betonului în cofrajele respective, când se efectuează o nouă verificare.

**7.4.1.1.** Verificarea cofrajelor și susținerilor acestora se efectuează prin:

- a)** examinare directă și măsurări simple;
- b)** măsurări cu aparatură.

Prin măsurări se urmărește confirmarea încadrării în toleranțele prevăzute pentru montarea cofrajelor.

**7.4.1.2.** Verificarea cofrajelor și susținerilor acestora prin observare directă și măsurări simple se referă la următoarele:

- a)** compararea cu prevederile din proiectul tehnologic și/sau prevederile producătorului, în ceea ce privește:

(i)alcătuierea de ansamblu: vizual;

(ii)tipurile de materiale și integritatea acestora: vizual, precum și analizarea documentelor privind calitatea acestora;

(iii)dimensiunile: prin măsurare;

(iv)îmbinările (elementele de fixare și contactul între elementele concurente în îmbinare): vizual și, prin solicitare cu mâna, să nu aibă joc în îmbinare;

**b)** așezarea corespunzătoare a elementelor/panourilor cofrajelor propriu-zise, față de baza de rezemare, precum, și între ele: vizual - poziție și fără spații libere între ele;

**c)** faptul că elementele de susținere sau legătură punctuală (popi, contravântuiri înclinate, legături interioare etc.) sunt fixate: prin solicitare cu mâna, să nu aibă joc; legăturile interioare sunt corect montate: prin observare vizuală;

**d)** starea de curățenie: vizual;

**e)** aplicarea agenților de decofrare: vizual;

**f)** dimensiunile, în cel puțin 2 secțiuni pentru fiecare element, precum și ale golurilor și poziția relativă a acestora: prin măsurare directă;

**g)** trasarea înălțimii de turnare a betonului: prin măsurare directă față de fundul cofrajului, sau față de alte suprafețe existente;

**h)** aspectul general al suprafeței care vine în contact cu betonul: vizual.

**7.4.1.3.** Verificările cofrajelor prin măsurări cu aparatură se referă la:

- a)** cote de nivel pentru fundul cofrajului;
- b)** axe, pentru spațiul cofrat și pentru goluri;
- c)** înclinări, dacă este cazul;

**d)** verificări în toate punctele și secțiunile, care trebuie să fie precizate în caietul de sarcini întocmit de proiectant, în cazul cofrajelor cu forme deosebite (plăci sau pereți curbi etc.).

**7.4.1.4.** Neconformitățile, fie în ceea ce privește alcătuierea și montarea, fie în ceea ce privește depășirea toleranțelor (abaterilor admisibile) la dimensiuni și/sau poziție, se consemnează și trebuie să fie rezolvate de executant.

Pentru a preveni apariția unor neconformități, executantul trebuie să asigure un control preliminar privind aprovizionarea, manipularea și depozitarea materialelor utilizate, precum și un control al instruirii personalului care va executa lucrările respective.

**7.4.1.5.** Verificarea cofrajelor și susținerilor acestora se face din nou, în intervalul de 24 de ore înainte de montarea armăturii, dacă este cazul, precum și înainte de punerea în operă a betonului, dacă între aceste operațiuni a trecut o perioadă mai lungă.

Această a doua verificare se efectuează prin observare directă și măsurări simple, conform pct. 7.4.1.2 și, dacă se constată neconformități, și prin măsurări cu aparatură, după caz.

**7.4.1.6.** În cazurile în care executantul lucrărilor de construcții aplică un sistem de management al calității (a se vedea tabelul 20, I, nr. crt. 2), executarea și verificarea lucrărilor de cofraje și susțineri ale acestora trebuie efectuate conform prevederilor aplicabile ale acestui sistem (proceduri, instrucțiuni și înregistrări privind: aprovizionarea, recepția, manipularea, depozitarea și trasabilitatea materialelor; executarea și verificarea lucrărilor; echipamentele de măsurare; calificarea personalului; tratarea neconformităților etc.).

**7.4.2.** Recepția cofrajelor și susținerilor acestora constă în consemnarea conformității lucrărilor, pe baza

verificării efectuate la terminarea lucrărilor și a rezolvării eventualelor neconformități, printr-un proces verbal pentru recepția calitativă pe faze (pentru lucrări care devin ascunse), cu participarea reprezentantului beneficiarului lucrării și, în cazul unor cofraje și/sau eșafodaje deosebite, pentru care proiectantul a întocmit caiete de sarcini, și cu participarea proiectantului.

#### **7.5.** Spații de turnare realizate în teren

##### **7.5.1.** Prevederi generale

**7.5.1.1.** Spațiile de turnare realizate în teren (cazul gropilor pentru turnarea fundațiilor sau al turnării pe suprafețe orizontale sau înclinate sunt, în general, constituite în urma lucrărilor de terasamente.

**7.5.1.2.** Principalele condiții privind realizarea spațiului de turnare în aceste cazuri, se referă la următoarele:

- a)** starea terenului/terasamentului;
- b)** axe, dimensiuni și cote de nivel;
- c)** forma suprafețelor.

**7.5.1.3.** Condițiile privind starea terenului sau terasamentului se referă la:

**a)** starea terenului pentru turnarea direct în săpătură:

- (i) coeziunea suficientă pentru a nu fi antrenat pământul în beton, la punerea în operă a betonului;
- (ii) în cazurile în care, între realizarea săpăturii și turnarea betonului trece o perioadă mai lungă, se va prevedea ca ultimul strat, de 5-10 cm grosime, mai ales la fundul săpăturii, să fie săpat cu puțin timp (cca. 1...2 zile) înainte de turnarea betonului;
- (iii) în cazurile în care, terenul din săpătură permite scurgerea laptelui de ciment, se va căptuși săpătura cu folie din material sintetic sau hârtie rezistentă produsă pentru asemenea utilizări;

**b)** starea terasamentului: pe lângă cele de mai înainte, trebuie îndeplinite, verificate și recepționate, prin proces verbal de recepție calitativă pe faze (pentru lucrări care devin ascunse), condițiile prevăzute în proiect sau caiete de sarcini, privind caracteristicile de rezistență și deformabilitate ale terasamentului respectiv.

**7.5.1.4.** Condițiile privind axele, dimensiunile și cotele de nivel se referă la:

- a)** axe și dimensiuni în plan și pe înălțime: se vor încadra în abaterile admisibile prevăzute în proiect, sau conform prevederilor specifice arătate în continuare;
- b)** cazuri în care, datorită naturii terenului sau altor condiții, la executarea săpăturii au rezultat, în unele zone, dimensiuni mai mari, care au drept consecință consumuri suplimentare de beton: se vor prevedea, după caz, cofraje pe zonele respective;
- c)** cote de nivel: se vor încadra, de asemenea, în abaterile admisibile prevăzute în proiect, cu mențiunea că, pentru terasamente, aceste cote sunt cele rezultate după recepția terasamentului, conform pct. 7.5.1.3.b.

**7.5.1.5.** Condițiile privind forma suprafețelor se referă la:

- a)** planitatea sau, după caz, forma curbă a săpăturii, care trebuie să se încadreze în abaterile admisibile prevăzute;
- b)** denivelările locale, care trebuie, de asemenea, să nu afecteze dimensiunile sau cotele de nivel (a se vedea pct. 7.5.1.4.b).

##### **7.5.2.** Abateri admisibile pentru spații de turnare realizate în teren

**7.5.2.1.** Abaterile admisibile privind poziția axelor, în plan și pe înălțime, sunt cele prevăzute pentru elementele respective.

**7.5.2.2.** Abaterile admisibile privind dimensiunile sunt, după cum urmează:

- a)** în cazurile în care elementele care se toarnă sunt armate și grosimea stratului de acoperire cu beton a armăturii este luată în considerare:
  - 0 mm ... + 50 mm,
- b)** în celelalte cazuri:
  - 24 mm ... + 50 mm.

Dimensiunea este măsurată față de denivelarea cea mai ieșindă din suprafața săpăturii.

**7.5.2.3.** Abaterile admisibile privind forma suprafețelor sunt:

- a)** pentru fundul săpăturii, abaterea de la planitate:  $\pm 24$  mm;
- b)** pentru pereții laterali ai săpăturii:  $\pm 24$  mm, dar a se vedea și pct. 7.5.1.4.b);
- c)** pentru suprafața terasamentelor, după recepția acestora, conform prevederilor din proiect sau caiete de sarcini.

##### **7.5.3.** Verificarea și recepția spațiilor de turnare realizate în teren

**7.5.3.1.** Verificarea spațiilor de turnare realizate în teren constă în:

- a)** verificarea axelor și a încadrării în toleranțe, în plan, și pe înălțime, dacă este cazul: cu aparatură adecvată;
- b)** verificarea dimensiunilor și a poziției relative a acestora față de axe și a verificării încadrării în toleranțe: prin măsurare directă în cel puțin două secțiuni pentru fiecare element;
- c)** verificarea aspectului suprafețelor și, dacă este cazul, a planității: prin măsurare directă;
- d)** stabilirea, dacă este cazul, a necesității amplasării foliei de etanșare față de scurgerea laptelui de ciment în teren;
- e)** verificarea stării de curățenie a spațiului: prin observare vizuală.

**7.5.3.2.** Verificarea spațiilor de turnare realizate în teren se efectuează la terminarea lucrărilor de săpătură sau de terasamente precum și înainte de montarea armăturii, dacă este cazul, precum și înainte de începerea punerii în operă a betonului, în ceea ce privește pct. 7.5.3.1, (c), (d) și (e).

**7.5.3.3.** Recepția spațiilor de turnare realizate în teren se efectuează pe baza:

- a)** verificării conform pct. 7.5.3.1;
- b)** verificării documentelor de recepție a terasamentelor dacă este cazul (a se vedea pct. 7.5.1.3.b);
- c)** verificarea cofrajelor de completare, dacă este cazul (a se vedea pct. 7.5.1.4.b);
- d)** rezolvarea eventualelor neconformități constatate la verificările efectuate.

Recepția constă în consemnarea conformității lucrărilor într-un proces verbal pentru recepția calitativă pe

faze (pentru lucrări care devin ascunse), care trebuie să conțină, dacă este cazul, referiri la executarea unor lucrări imediat înainte de punerea în operă a betonului (spre exemplu, săparea unui ultim strat de pământ - ase vedea pct. 7.5.1.3.a)ii - sau amplasarea foliei de etanșare).

**7.6.** Condiții prealabile și condiții necesare în timpul executării lucrărilor de cofraje și susținerilor acestora.

**7.6.1.** Pentru executarea lucrărilor de cofraje și susținerile acestora, este necesară asigurarea condițiilor prealabile, precum și a celor necesare în timpul executării lucrărilor.

**7.6.2.** Condițiile prealabile se referă, în principal, la următoarele:

**a)** existența, pe șantier, a proiectului, care trebuie să cuprindă toate datele necesare pentru executarea cofrajelor (axe, dimensiuni, cote de nivel, cu clase de toleranță, alte detalii necesare);

**b)** existența, pe șantier, a proiectului tehnologic privind cofrajele și susținerile acestora, dacă este cazul;

**c)** existența, dacă este cazul, a recepției lucrărilor de terasamente, când acestea sunt implicate (de natura cofrajelor pierdute);

**d)** aprovizionarea și recepționarea cofrajelor și/sau eșafodajelor de inventar, complete, precum și a documentației tehnice privind utilizarea acestora sau, după caz, a tuturor materialelor necesare executării, ca unicat, pe șantier.

**7.6.3.** Condițiile care trebuie asigurate în timpul executării lucrărilor se referă, în principal, la următoarele:

**a)** dotări tehnice specifice necesare pentru montarea sau, dacă este cazul, executarea și montarea cofrajelor și eșafodajelor pentru susținerea acestora (scule, dispozitive etc.);

**b)** facilități necesare, după caz, pentru montarea sau executarea și montarea cofrajelor și eșafodajelor (energie electrică, utilaje pentru ridicare și manipulare cu precizia necesară etc.);

**c)** personal calificat pentru montarea sau executarea și montarea cofrajelor și eșafodajelor.

## **8. ARMĂTURA NEPRETENSIONATĂ**

**8.1.** Produse pentru armătura nepretensionată

**8.1.1.** Produsele pentru armătura nepretensionată, care fac obiectul prezentului normativ, sunt produsele din oțel, neted, profilat sau amprentat, livrate ca atare sau sub formă de plase sau carcase sudate, uzinate.

**8.1.2.** Produsele pentru armătura nepretensionată realizate din alte materiale (spre exemplu, bare compozite din fibre liate cu rășini sintetice), armătura dispersă și armătura rigidă, pot fi utilizate pe baza unor reglementări tehnice specifice.

**8.1.3.** Produsele din oțel pentru armătura nepretensionată trebuie să fie în conformitate cu prevederile specificației tehnice ST 009, iar utilizarea lor trebuie să se conformeze prevederilor aplicabile din standardele seria SR EN 1992, SR EN 1994, SR EN 1996, SR EN 1998, împreună cu anexele naționale ale acestora, celor din ST 009 și celor din prezentul normativ.

**8.1.4.** Produsele din oțel pentru armătura nepretensionată trebuie să fie identificabile în ceea ce privește tipul și clasa produsului, asigurându-se trasabilitatea lor începând de la producător și până la punerea în operă. Pentru aceasta:

**a)** fiecare colac, fiecare legătură de bare sau plase sudate, fiecare carcasă sudată, trebuie să poarte o etichetă durabilă, bine atașată, care să conțină:

- denumirea producătorului;
- tipul și clasa produsului;
- numărul lotului și al colacului/legăturii;
- marcajul de conformitate;
- ștampila controlului de calitate.

**b)** documentele care însoțesc livrarea produselor trebuie să conțină cel puțin următoarele informații cuprinse în declarația de conformitate eliberată de producător, inclusiv o copie după acest document:

- numele și adresa producătorului;
- numărul certificatului de conformitate, atașat;
- referințe la caracteristicile produsului:  
numărul standardului de produs;
- tipul și clasa produsului;
- dimensiunea;
- limita de curgere;
- rezistența la rupere;
- alungirea la forța maximă și la rupere;
- conținutul de carbon echivalent pe oțel lichid;
- date de identificare a șarjei/lotului/colacului sau legăturii.

Prin tipul produsului se înțelege forma suprafeței:

- neted;
- cu profil periodic sau amprentat, caracterizat prin factorul de profil.

Prin clasa produsului se înțelege încadrarea în categoriile privind limita de curgere, raportul între rezistența la rupere și limita de curgere, alungirea (la forța maximă și la rupere) și sudabilitatea, conform specificației tehnice ST 009.

**8.1.5.** Marcarea, livrarea, transportul, manipularea și depozitarea produselor pentru armături trebuie să se facă astfel, încât să nu modifice caracteristicile acestora,

Produsele pentru armături trebuie depozitate separat pe tipuri, clase și diametre, în spații amenajate și dotate corespunzător, astfel încât să se asigure:

- evitarea condițiilor care favorizează corodarea armăturii, inclusiv prin ventilarea spațiilor;
- evitarea murdăririi acestora cu pământ sau alte substanțe;
- accesul și identificarea ușoară a fiecărui sortiment.

Suprafața produselor pentru armături nu trebuie să fie acoperită cu rugină neaderentă și nici cu substanțe care pot afecta negativ oțelul, betonul sau aderența între ele.

**8.1.6.** Proiectantul va preciza în proiect, tipul și clasa produselor care trebuie să fie utilizate, precum și diametrul și forma armăturilor, notate distinct și unitar în tot cuprinsul proiectului.

În cazurile în care executantul nu poate aproviziona produsele conforme cu prevederile din proiect, modificările privind tipul și clasa produselor se pot face numai cu acordul scris al proiectantului (dispoziție de șantier, care face parte din proiect și intră în cartea tehnică a construcției).

Trasabilitatea se referă la produsele utilizate efectiv în lucrare, precizându-se elementele și pozițiile acestora în cazul care s-au utilizat alte produse decât cele prevăzute inițial în proiect, conform dispoziției de șantier.

**8.1.7.** Produsele pentru armături, prevăzute la pct. 8.1.1, pot fi utilizate în următoarele condiții:

**a)** corespund prevederilor din proiect în ceea ce privește tipul și clasa produsului (pct. 8.1.4);

**b)** au atestat conformitatea conform prevederilor legale;

**c)** executantul efectuează următoarele:

- verificarea caracteristicilor geometrice;

- încercarea la tracțiune (rezistența la rupere, limita de curgere, alungirea după rupere), încercarea la îndoire simplă și încercarea la îndoire-dezdoire. Încercările se vor efectua pe câte 3 epruvete din fiecare lot și diametru, în laboratoare având dotarea necesară.

În cazurile în care rezultatele determinărilor nu sunt corespunzătoare, executantul ia măsurile necesare pentru aprovizionarea cu produse corespunzătoare.

**8.2.** Fasonarea armăturii

**8.2.1.** Înainte de a trece la fasonarea armăturii executantul trebuie să analizeze posibilitatea de a realiza armarea conform prevederilor din proiect (privind, în special, montarea și fixarea barelor, înnădirile barelor, dar și turnarea și compactarea betonului) și să solicite, dacă este necesară, reexaminarea, împreună cu proiectantul, a prevederilor din proiect.

**8.2.2.** Fasonarea armăturii se poate efectua de către executant (în ateliere proprii și/sau la fața locului, pe șantier) sau prin comandarea acesteia, de către executant, la un prelucrător specializat în fasonarea armăturii.

Fasonarea armăturii se efectuează în conformitate cu prevederile legale în vigoare în ceea ce privește echipamentul tehnologic utilizat și personalul care execută această activitate.

În cazul fasonării armăturii prin comandă la un prelucrător, se aplică următoarele condiții:

**a)** executantul, care emite comanda, trebuie să transmită prelucrătorului toate datele din proiect privind armătura;

**b)** încercările produselor pentru armături, conform pct. 8.1.7.c, vor fi efectuate de cel care aprovizionează produsele și rapoartele de încercare cu rezultatele obținute vor face parte din documentele care însoțesc armătura fasonată;

**c)** prelucrătorul va însoți armătura fasonată de declarația de conformitate care trebuie să se refere la:

(i) certificatele de conformitate ale produselor utilizate, anexate în copie;

(ii) declarația că au fost respectate toate prevederile proiectului în ceea ce privește: produsele utilizate, forma și dimensiunile armăturilor, precum și condițiile de fasonare;

**d)** armătura fasonată va fi recepționată de executant, pe baza prevederilor din proiect, recepție care are în vedere și existența documentelor și marcajelor privind trasabilitatea pentru produsele utilizate (a se vedea și subcap. 8.5).

**8.2.3.** Armătura fasonată în atelier (la executant sau prelucrător) poate fi livrată, pentru montare, fie sub formă de elemente separate, fie asamblată în carcase.

În primul caz, elementele de același tip vor fi depozitate în pachete separate, etichetate, astfel încât să se evite confundarea lor și să se asigure păstrarea formei și curățeniei lor până la montarea acestora.

În al doilea caz, depozitarea și manipularea vor trebui să asigure indeformabilitatea, precum și starea de curățenie. Asamblarea în carcase va fi realizată în următoarele condiții:

**a)** nu se va utiliza sudarea pentru fixarea elementelor între ele;

**b)** fixarea elementelor între ele se face prin legarea cu sârmă neagră, fiind interzisă utilizarea sârmei galvanizate care, prin atingerea cu armătura, poate forma pilă electrică cu pericolul de coroziune care decurge din aceasta.

**8.2.4.** Fasonarea armăturii trebuie efectuată cu respectarea următoarelor condiții:

**a)** fasonarea nu se execută la temperaturi sub -10°C;

**b)** fasonarea cu mașina a barelor cu profil periodic, la mașini cu două viteze, se va face numai cu viteza mică;

**c)** îndoirea barelor se execută cu mișcare lentă, cu viteză uniformă, fără șocuri;

**d)** diametrul dornurilor utilizate pentru îndoirea barelor trebuie să fie:

(i) pentru bare cu diametrul nominal mai mic sau egal cu 16 mm, de cel puțin patru ori diametrul barei;

(ii) pentru bare cu diametrul nominal mai mare de 16 mm, de cel puțin șapte ori diametrul barei;

**e)** forma și dimensiunile ciocurilor de la capetele barelor vor fi conform prevederilor reglementărilor tehnice aplicabile și se vor preciza în proiect;

**f)** razele de îndoire pentru barele înclinate și pentru etrieri/agrafe vor fi, de asemenea, cele prevăzute în reglementările tehnice aplicabile, ele trebuind să fie precizate în proiect.

**8.2.5.** În cazul elementelor structurale, este interzisă utilizarea metodei de a fasona și monta barele de armătură în așteptare prin îndoirea acestora și montarea în cofraj, pentru ca după decofrare acestea să fie dezvelite, prin spargerea betonului în jurul lor, și să fie îndreptate.

În cazul în care executantul vrea să aplice această metodă la armarea elementelor nestructurale, va trebui să obțină în prealabil acordul proiectantului care, prin dispoziția de șantier, va preciza condițiile pentru aplicarea acestei metode.

**8.2.6.** Bare sau piese în așteptare sunt bare de armătură sau piese speciale (spre exemplu, tipuri de conectori), care ies din betonul unui element turnat (prefabricat sau in situ) în vederea înglobării în betonul care se va turna adiacent suprafeței respective (la rosturile de lucru sau la îmbinări prin monolitizare, spre

exemplu), și care constituie armătură de continuitate.

**8.2.7.** Clasele de toleranțe la fasonarea armăturii sunt următoarele (a se vedea anexa C):

**a)** la dimensiuni (lungime de tăiere, dimensiuni totale și parțiale):

(i) domeniul până la 1,0 m:  $T_{D,VI}$

(ii) domeniul peste 1,0 m:  $T_{D,IX}$

**b)** la rectilinitate:  $T_{R,IV}$

**c)** la unghiuri:  $T_{U,II}$

**8.3.** Montarea armăturii

**8.3.1.** Montarea armăturii se efectuează în următoarele condiții:

**a)** recepționarea și verificarea cofrajelor în care se montează armătura imediat înainte începerii montării armăturii (pct. 7.4.1.5 și 7.5.3.2);

**b)** asigurarea conformității cu prevederile din proiect;

**c)** asigurarea bunei desfășurări a punerii în operă a betonului;

**d)** asigurarea poziției relative între bare și față de cofraj.

**8.3.2.** Verificarea cofrajelor imediat înainte de montarea armăturii trebuie să asigure faptul că acestea și-au menținut conformitatea, constatată la recepție, mai ales în ceea ce privește:

**a)** stabilitatea și punerea sub efort a tuturor reazemelor punctuale (popi, contravântuiri, legături interioare etc.);

**b)** forma și dimensiunile;

**c)** etanșeitățile;

**d)** starea de curățenie.

**8.3.3.** Asigurarea conformității cu proiectul se referă la tipurile și clasele produselor utilizate, poziția relativă a acestora, între ele și față de cofraj, precum și la poziția și tipul înădărilor, cu încadrarea în toleranțele admisibile, care trebuie să fie precizate în proiect.

**8.3.4.** Asigurarea bunei desfășurări a punerii în operă a betonului se referă la:

**a)** crearea posibilității de circulație a personalului implicat, în cazul în care armătura este montată pe suprafețele orizontale/inclinate mari;

**b)** crearea, în cazul armăturilor dese la partea de sus a elementelor, la intervale de maximum 3,0 m, a unor spații libere pentru pătrunderea betonului sau a furtunelor prin care se descarcă acesta;

**c)** crearea spațiilor necesare pătrunderii vibratorului, cu dimensiunile de minimum 2,5 ori diametrul acestuia, la intervale de maximum 5 ori înălțimea elementului.

Crearea spațiilor libere se efectuează fie prin amplasarea armăturii în acord cu proiectantul (pct. 8.2.1), fie prin montarea unor bare în ultima etapă de turnare a betonului.

**8.3.5.** Asigurarea poziției relative între bare și față de cofraj are în vedere:

**a)** legarea armăturii la încrucișări;

**b)** montarea de distanțieri între rândurile de armături și față de cofraj.

**8.3.6.** Legarea armăturii la încrucișări se realizează numai cu sârmă neagră, fiind interzisă utilizarea sârmei zincate, precum și fixarea cu sudură. Se utilizează două fire de sârmă de 1,0...1,5 mm diametru.

Legarea armăturii la încrucișări se va realiza astfel:

**a)** la rețele de armături din plăci și pereți:

(i) fiecare încrucișare, pe două rânduri de încrucișări marginale, pe întregul contur;

(ii) restul încrucișărilor, în câmp, se vor lega în șah, din două în două;

**b)** la rețelele de armături din plăci curbe subțiri, se vor lega toate încrucișările;

**c)** la grinzi și stâlpi:

(i) toate încrucișările cu colțurile etrierilor și cu ciocurile agrafelor;

(ii) încrucișările cu porțiunile drepte ale etrierilor vor fi legate în șah, din două în două;

(iii) barele înclinate se vor lega, în mod obligatoriu, de primii etrieri cu care se încrucișează;

(iv) etrierii și agrafele montate înclinat, precum și fretele, se vor lega la toate încrucișările cu barele longitudinale.

**8.3.7.** Distanțierii între rândurile de armătură se vor monta în următoarele condiții:

**a)** la rețele de armături din plăci și pereți:

(i) distanțierii vor fi sub formă de capre (la plăci și pereți) sau agrafe (la pereți) confecționate din bare din oțel și legate de barele din cele două rețele între care se montează, astfel încât să fie rezistente și stabile la solicitările care apar la punerea în operă a betonului;

(ii) dispunerea distanțierilor va fi de cel puțin 1 buc/m<sup>2</sup> în câmpul rețelelor la plăci și pereți, și de cel puțin 4 buc/m<sup>2</sup> la rețelele plăcilor în consolă;

**b)** la armătura dispusă pe două sau mai multe rânduri (de regulă, în grinzi) distanțierii pot fi cupoane de bare din oțel, cu diametrul corespunzător, montați la cel mult 2,0 m între ei și legați de barele între care sunt amplasați.

**8.3.8.** Distanțierii față de cofraj asigură grosimea acoperirii cu beton a armăturii și, prin aceasta, au un rol esențial în ceea ce privește durabilitatea elementelor din beton armat.

Montarea distanțierilor față de cofraj se efectuează în următoarele condiții:

**a)** se interzice utilizarea ca distanțieri față de cofraj a cupoanelor din bare din oțel;

**b)** se pot utiliza următoarele tipuri de distanțieri:

(i) prisme din mortar de ciment, de dimensiuni corespunzătoare, prevăzute cu mustăți din sârmă neagră pentru legarea pe barele de armătură;

(ii) confecționați special, din material plastic;

**c)** amplasarea distanțierilor față de cofraj se va face astfel:

(i) cel puțin 2 buc/m<sup>2</sup> de placă sau perete;

(ii) cel puțin 1 buc/m, în două părți ale aceleiași laturi, pe fiecare latură, la grinzi și stâlpi.

Valoarea nominală a acoperirii cu beton ( $c_{nom}$ ) trebuie prevăzută explicit în proiect, pentru fiecare categorie de elemente în parte (fundații, grinzi, stâlpi, plăci, pereți etc.).

**8.3.9.** Clasele de toleranță la montarea armăturii sunt următoarele (a se vedea anexele C și D):

**a)** la distanțele dintre barele de armătură:

(i) la fundații:  $T_{D,IX}$ , dar nu mai mult de  $\pm 10$  mm;

(ii) la plăci și pereți:  $T_{D,VIII}$ , dar nu mai mult de  $\pm 5$  mm;

(iii) la stâlpi și grinzi:  $T_{D,VIII}$ , dar nu mai mult de  $\pm 3$  mm;

(iv) pentru etrieri, agrafe și frețe:  $T_{D,IX}$ , dar nu mai mult de  $\pm 10$  mm;

**b)** la acoperirea cu beton a armăturii, față de dimensiunea nominală ( $c_{nom}$  tabelul D.4, nr. crt. 2), în funcție de înălțimea elementului (h), abaterile admise sunt:

(i)  $h \leq 150$  mm:  $\pm 10$  mm;

(ii)  $h = 400$  mm:  $-10$  mm... $+15$  mm;

(iii)  $h \geq 2500$  mm:  $-10$  mm... $+20$  mm cu următoarele mențiuni:

- pentru valori intermediare ale înălțimii se va interpola liniar;

- la fundații și elemente din beton în fundații acoperirea poate fi sporită cu 15 mm.

**8.4.** Înnădirea barelor de armătură

**8.4.1.** Înnădirea barelor de armătură se poate realiza în următoarele moduri:

**a)** prin petrecere;

**b)** prin sudare;

**c)** prin alte metode (cu manșon și filet, specifice barelor cu profil periodic etc.).

Modul de înnădire a barelor trebuie să fie prevăzut în proiect, împreună cu condițiile specifice, dacă este cazul, precum și cu abaterile admisibile.

**8.4.2.** Înnădirea barelor de armătură prin petrecere se face conform prevederilor proiectului în ceea ce privește:

**a)** modul de realizare: cu spațiu între bare sau prin juxtapunere și legare;

**b)** poziția înnădirilor în elemente;

**c)** lungimea de petrecere ( $l_{pa}$ ), față de care trebuie prevăzută abaterea admisibilă negativă, dar nu mai mult de  $-0,06 l_{pa}$ .

**8.4.3.** Înnădirea barelor de armătură prin sudură poate fi realizată, de regulă, prin sudare electrică, în mediu normal sau de bioxid de carbon, în următoarele moduri:

**a)** prin suprapunere;

**b)** cu eclise;

**c)** cap la cap cu topire intermediară;

**d)** cap la cap, în cochilie;

**e)** cap la cap, în semimanșon de cupru.

Modul de înnădire a barelor prin sudură va fi precizat în proiect, împreună cu eventualele condiții specifice, precum și cu abaterile admisibile.

**8.4.4.** Executarea înnădirilor prin sudură, inclusiv privind calificarea sudorilor, precum și verificarea calității înnădirilor (abateri admisibile, defecte admisibile etc.) se vor face conform prevederilor reglementărilor tehnice specifice.

**8.4.5.** La realizarea înnădirilor prin sudură se vor avea în vedere și următoarele:

**a)** nu trebuie să se efectueze suduri pe zonele îndoite ale barelor, iar în apropierea acestora se vor respecta prevederile reglementărilor tehnice aplicabile;

**b)** nu se permite utilizarea sudurii la armături din oțeluri îmbunătățite pe cale mecanică (spre exemplu, prin tragerea la rece), excepție făcând sudurile prin puncte la plase sudate executate industrial;

**c)** se va cere avizul proiectantului pentru condițiile de sudare a înnădirilor de continuitate între două bare colinare, ancorate de o parte și de alta a unui gol în beton, situate la distanță relativ mică una de alta.

**8.4.6.** Înnădirea barelor de armătură se poate realiza și prin alte metode, numai cu avizul proiectantului, care va prevedea și condiții specifice, după caz. Alte metode de înnădire sunt, de exemplu:

- înnădirea cu filet, normal sau conic;

- înnădirea cu manșon presat radial;

- înnădirea cu manșon și compoziție turnată la interior (oțel topit sau alte materiale);

- înnădirea cap la cap, cu manșon de poziționare (pentru armături comprimate).

Utilizarea acestor metode de înnădire se va face pe baza prevederilor reglementărilor tehnice specifice sau a documentelor tehnice legale, care trebuie să cuprindă domeniile de utilizare, toate condițiile de realizare, caracteristicile obținute și modurile de verificare a calității înnădiților realizate.

**8.5.** Verificarea și recepția armăturii montate

**8.5.1.** Verificarea și recepția armăturii montate se efectuează:

**a)** la terminarea lucrărilor de montare, pentru o etapă de lucru, când se face și recepția lucrărilor;

**b)** imediat înainte de punerea în operă a betonului, când se efectuează o nouă verificare.

**8.5.2.** Verificarea armăturii montate se efectuează prin examinare directă și măsurări simple, care se referă la următoarele:

**a)** tipul, clasa și trasabilitatea produselor: prin observare vizuală și confruntare cu documentele privind produsele respective;

**b)** diametrele și încadrarea în toleranțe privind dimensiunile și pozițiile: prin măsurare directă, în cel puțin

două secțiuni, în fiecare zonă în care armarea diferă, o atenție deosebită fiind acordată distanței față de cofraj (acoperirea cu beton);

**c)** poziția și aspectul înnădirilor: prin observare vizuală și măsurare directă, cu următoarele precizări:

(i) pentru îmbinări sudate sau realizate prin alte metode, executate în atelier (de către executant sau prelucrător), se vor lua în considerare documentele de recepție care trebuie să fie întocmite la atelier;

(ii) pentru îmbinări executate la fața locului, se vor lua în considerare documentele de recepție întocmite de executant, după realizarea înnădirilor respective;

**d)** legarea armăturii la încrucișări și existența distanțierilor, prin observare vizuală și apreciere, inclusiv prin solicitare manuală, a stabilității carcasei de armătură și a fixării distanțierilor;

**e)** starea armăturii, prin observare vizuală și măsurare, după caz, privind:

(i) curățenia: suprafața armăturii nu trebuie să fie acoperită de materii care împiedică aderența (pământ, substanțe grase etc.);

(ii) starea de corodare, pentru care se aplică următoarele condiții:

- se acceptă starea existentă în cazurile în care armătura prezintă:

rugină superficială neaderentă (brun-roșcată), care se curăță ușor prin ștergere

rugină superficială aderență (brun-roșcată sau neagră), cu aspect mat, rugos, care nu se desprinde prin lovire;

- se măsoară adâncimea zonelor cu coroziune localizată (puncte, pete) sau cu rugină în straturi care se desprind prin lovire, după curățarea ruginii, urmând ca:

în cazul în care reducerea secțiunii este mai mică decât cea corespunzătoare abaterilor limită admisibile negative pentru diametrul armăturii, să se poată accepta starea existentă, cu avizul proiectantului;

în cazul în care reducerea secțiunii este mai mare, să se refuze recepția armăturii.

Evaluarea stării armăturii în cazurile în care aceasta prezintă coroziune localizată sau în straturi, prin măsurarea reducerii secțiunii, trebuie efectuată în zonele în care coroziunea este vizibil avansată, în cel puțin trei secțiuni ale fiecărei bare de armătură.

În cazuri de dubii privind verificarea armăturii montate conform celor arătate mai înainte, se vor prevedea măsuri pentru a se clarifica situația, iar pentru neconformități se va dispune remedierea lor.

Pentru a evita apariția neconformităților este recomandată verificarea armăturilor la fasonarea acestora, înainte de montare.

**8.5.3.** O atenție deosebită va fi acordată verificării armăturii din zonele de ancorare a armăturilor pretensionate (alcătuire, poziție, fixare).

**8.5.4.** Recepția armăturii montate reprezintă confirmarea conformității acesteia cu proiectul și prevederile reglementărilor tehnice aplicabile, pe baza verificării efectuate, prin încheierea procesului verbal de recepție calitativă pe faze (pentru lucrări care devin ascunse), cu participarea reprezentantului beneficiarului lucrării; în cazul recepției armăturii elementelor structurale, și cu participarea proiectantului.

**8.5.5.** Verificarea armăturii se face din nou, în intervalul de 24 de ore înainte de punerea în operă a betonului, conform pct. 8.5.2 (d) și (e).

**8.5.6.** În cazurile în care executantul lucrărilor de construcții aplică un sistem de management al calității (a se vedea tabelul 20, I, nr. crt. 2), la baza procesului verbal de recepție calitativă pe faze a lucrărilor de confecționare și montare a armăturii nepretensionate vor sta documentele aplicabile ale acestui sistem, la care se va face trimitere (proceduri, instrucțiuni și înregistrări privind: aprovizionarea, recepția, manipularea, depozitarea și trasabilitatea materialelor; executarea și verificarea lucrărilor; echipamentele de măsurare; calificarea personalului; tratarea neconformităților etc.).

În celelalte cazuri, prin procesul verbal de recepție calitativă pe faze se vor consemna toate datele precizate la pct. 8.5.2.

**8.6.** Condiții prealabile și condiții necesare pentru fasonarea și montarea armăturii

**8.6.1.** Condițiile prealabile, precum și cele necesare pentru fasonarea și montarea armăturii sunt, în principal, următoarele:

**a)** existența pe șantier, a proiectului, cu toate datele necesare, menționate în prezentul capitol;

**b)** asigurarea condițiilor pentru realizarea fasonării armăturii prin comandă la prelucrător, dacă este cazul;

**c)** existența datelor și condițiilor pentru executarea înnădirilor cu alte procedee decât prin petrecere, dacă este cazul;

**d)** existența documentelor de recepție a lucrărilor de cofraje și sprijiniri;

**e)** asigurarea condițiilor specifice executării lucrărilor.

**8.6.2.** Asigurarea condițiilor pentru realizarea fasonării armăturii prin comandă la prelucrător se referă la:

**a)** întocmirea corespunzătoare a comenzii, prin precizarea condițiilor de fasonare și recepție și însoțirea acesteia de toate datele necesare prevăzute în proiectul lucrării;

**b)** verificarea condițiilor la producător, în special în ceea ce privește manipularea și depozitarea produselor implicate, utilajele folosite, precum și executarea înnădirilor prin sudură sau alte procedee;

**c)** recepția armăturii fasonate și existența documentelor care să ateste calitatea produselor utilizate și să asigure trasabilitatea.

**8.6.3.** Datele și condițiile pentru executarea înnădirilor cu alte procedee decât prin petrecere se referă la:

**a)** existența documentației tehnice legale privind procedeele respective;

**b)** aprovizionarea materialelor corespunzătoare necesare;

**c)** existența echipamentelor și/sau dispozitivelor necesare, în stare bună de funcționare;

**d)** calificarea personalului conform prevederilor din documentația tehnică.

**8.6.4.** Înainte de montarea armăturii trebuie verificată existența documentelor de recepție a lucrărilor de cofraje și sprijiniri și să fie efectuată verificarea imediat înaintea montării armăturii.

**8.6.5.** Condițiile specifice executării lucrărilor se referă, în principal, la următoarele:

**a)** dotările tehnice pentru fasonarea și montarea armăturii, care trebuie să corespundă condițiilor prevăzute



pentru:

- (i) îndreptat și debitat;
- (ii) fasonat;
- (iii) efectuarea înădărilor, atât în atelier, cât și pe șantier;
- (iv) manipulare și transport, mai ales pentru carcase, atât în atelier, cât și pe șantier;
- (v) montare;

**b)** facilități, de regulă energie electrică;

**c)** personal calificat pentru fasonare, montare și, după caz, executare de înădiri;

**d)** materiale corespunzătoare pentru efectuarea legăturilor la încrucișări, pentru distanțieri, precum și, după caz, pentru executarea înădărilor.

## 9. ARMĂTURA PRETENSIONATĂ

### 9.1. Prevederi generale

**9.1.1.** Pentru confecționarea, montarea, pretensionarea și protecția armăturii postîntinse se prevede, de regulă, proiect tehnologic (a se vedea pct. 12.1.3) care, în ceea ce privește armătura pretensionată, trebuie să cuprindă aspecte privind:

**a)** conformitatea produselor utilizate cu proiectul, referitoare la:

- tipul și clasa produselor;
- modul de alcătuire a armăturii pretensionate (armătura propriu-zisă, ancoraje etc.);
- modul de realizare a canalelor sau de așezare a armăturii pretensionate exterioare;
- modul de protecție a armăturii pretensionate și a ancorajelor;

**b)** asigurarea respectării condițiilor prevăzute în proiect, în documentația tehnică privind procedeul de pretensionare adoptat, precum și în prezentul normativ;

**c)** condițiile pentru corelarea între activitățile legate de pretensionarea și cele legate de executarea elementelor din beton care vor fi precomprimate, mai ales în ceea ce privește depozitarea produselor pentru pretensionare și duratele între montarea și pretensionarea armăturilor, precum și între pretensionarea și protecția acestora;

**d)** condițiile pentru realizarea pretensionării (spații necesare, coordonarea asigurării facilităților necesare etc.);

**e)** integrarea activităților de pretensionare în etapele de realizare a construcției inclusiv, dacă este cazul, a precomprimării în etape;

**f)** condițiile și modurile de verificare a lucrărilor legate de confecționarea și montarea armăturii pretensionate, inclusiv, dacă este cazul, privind protecția temporară a acesteia.

**9.1.2.** La executarea precomprimării se vor utiliza numai elemente aparținând aceluiași procedeu de pretensionare (armături, ancoraje, piese anexe, instalații de pretensionare).

Procedeele de pretensionare utilizate trebuie să fie conforme cu documentele tehnice legale elaborate pentru acestea.

Pentru elementele procedeele de pretensionare care sunt cuprinse în anexa E1 nu sunt necesare alte documente tehnice pentru utilizarea lor.

**9.1.3.** Produsele utilizate la pretensionare trebuie să fie conform procedeele respective și trebuie să îndeplinească următoarele condiții:

**a)** să facă obiectul unui document tehnic legal, în cazurile în care nu sunt conforme cu un standard român sau cu prevederile din anexa E1;

**b)** să aibă atestată conformitatea conform sistemului de atestare 1+.

### 9.2. Produse pentru pretensionare

**9.2.1.** Produsele pentru pretensionare, tratate în prezentul normativ, sunt după cum urmează:

**a)** produse din oțel, neted, profilat sau amprentat, din care se confecționează armătura pretensionată, care pot fi:

- (i) sârme, netede sau amprentate;
- (ii) toroane, confecționate prin împletirea prin răsucire a sârmelor;
- (iii) bare netede sau profilate;

**b)** ancoraje pentru armătura pretensionată;

**c)** teci în care se amplasează armătura pretensionată, dacă este cazul;

**d)** produse pentru injectare în vederea asigurării protecției armăturii pretensionate și a ancorajelor.

Pentru armătura pretensionată se elaborează procedee de pretensionare care fac referire la: tipul și alcătuirea armăturii, a ancorajului sau blocajului, instalația de pretensionare; pot fi utilizate teci și produse pentru injectare, în mod corespunzător, dacă este cazul.

Utilizarea procedeele de pretensionare cu alte tipuri de armături pretensionate, spre exemplu, bare compozite alcătuite din fibre liate cu rășini sintetice, se face în conformitate cu prevederile reglementărilor tehnice specifice sau ale documentelor tehnice legale pentru procedeele respective, în completare la prevederile prezentului normativ.

### 9.3. Armătura pretensionată postîntinsă

**9.3.1.** Produsele pentru armătura pretensionată postîntinsă trebuie să fie în conformitate cu prevederile standardelor de produs și cu cele ale specificației tehnice ST 009, iar utilizarea lor trebuie să se conformeze prevederilor aplicabile din standardele seria SR EN 1992, SR EN 1998, împreună cu anexele naționale ale acestora, celor din ST 009, precum și celor din prezentul normativ. Produsele care nu sunt conform unui standard de produs român, vor trebui să facă obiectul unui document tehnic legal, care să conțină toate datele necesare utilizării lor.

**9.3.2.** Produsele din oțel pentru armătura nepretensionată trebuie să fie identificabile în ceea ce privește tipul și clasa produsului, asigurându-se trasabilitatea lor începând de la producător și până la punerea în operă. Pentru aceasta:

**a)** fiecare colac și fiecare legătură de bare trebuie să poarte o etichetă durabilă, bine atașată, care să conțină:

- denumirea producătorului;
- tipul și clasa produsului;
- numărul lotului și al colacului/legăturii;
- marcajul de conformitate;

**b)** documentele care însoțesc livrarea produselor trebuie să conțină cel puțin următoarele informații cuprinse în declarația de conformitate eliberată de producător, inclusiv o copie după acest document:

- numele și adresa producătorului;
- numărul certificatului de conformitate, atașat;
- referințe la caracteristicile produsului:  
numărul standardului de produs;
- tipul și clasa produsului;
- dimensiunea;
- limita de elasticitate convențională ( $R_{p0,1}$ );

rezistența la rupere;

alungirea la forța maximă;

- date de identificare a șarjei/lotului/colacului sau legăturii.

Prin tipul produsului se înțeleg următoarele:

- forma (sârmă netedă sau amprentată, toron, bară netedă sau profilată);
- diametrul nominal.

Prin clasa produsului se înțelege rezistența la rupere a acestuia.

**9.3.3.** Produsele pentru armătura pretensionată trebuie să satisfacă și următoarele condiții:

**a)** în cazul în care au protecții permanente împotriva coroziunii, aplicate la fabricare (spre exemplu, toron gresat), specificația de produs și documentele tehnice legale trebuie să conțină, pe lângă caracteristicile oțelului, date privind:

(i) rezultatele încercărilor privind eficiența protecției permanente aplicate, atât în câmp curent cât și, mai ales, în zona de ancorare (domenii de medii corozive, durata menținerii eficienței protecției, condiții de utilizare etc.);

(ii) condiții pentru utilizarea procedurii de pretensionare;

(iii) condiții de recepție la executant;

**b)** în cazul în care sistemul de ancorare prevede efectuarea unor prelucrări mecanice ale acestor produse (spre exemplu, filetare, ambutisare etc.), acestea vor trebui să satisfacă și cerințele specifice acestor prelucrări, cerințe și condiții stabilite de elaboratorul procedurii de pretensionare.

**9.3.4.** Înlocuirea produselor pentru armătura pretensionată, prevăzute în proiect, se poate face numai cu aprobarea proiectantului, care va trebui să precizeze condițiile de utilizare pentru produsele înlocuitoare.

**9.4.** Manipularea, transportul și depozitarea produselor pentru armătura pretensionată

**9.4.1.** Produsele pentru armătura pretensionate sunt deosebit de sensibile la coroziune, astfel că, la manipularea transportul și depozitarea acestora, trebuie respectate următoarele:

**a)** transportul se efectuează în vagoane închise sau autocamioane prevăzute cu prelate, vehicule care trebuie curățate, în prealabil, de resturi ce pot conduce la apariția de fenomene de coroziune sau de murdărire a oțelului;

**b)** depozitarea se face pe loturi și diametre, în spații închise corespunzător, prevăzute cu pardoseală și ferite de contactul cu materiale corozive. Modul de amplasare trebuie să permită accesul la fiecare stivă, pentru realizarea unui control periodic al acesteia;

**c)** în cazul spațiilor de depozitare fără agresivitate sau cu agresivitate foarte slabă și în care umiditatea este mai mică de 60% nu se iau măsuri suplimentare de protecție;

**d)** depozitarea în medii agresive este permisă pentru diferite durate maxime, în funcție de gradul de agresivitate, astfel:

(i) produse neprotejate:

- 90 de zile în medii cu agresivitate slabă sau în amplasamente la 500...5000 m de la țărmul Mării Negre;

- nu se permite depozitarea în medii cu agresivitate medie sau puternică, sau la mai puțin de 500 m de la țărmul Mării Negre;

(ii) produse protejate:

- 365 de zile în medii cu agresivitate slabă sau în amplasamente la 500...5000 m de la țărmul Mării Negre;

- 60 de zile în medii cu agresivitate medie sau la mai puțin de 500 m de la țărmul Mării Negre;

- nu se permite depozitarea în medii cu agresivitate puternică. Clasele de agresivitate sunt definite în NE 012-1.

**e)** pentru oțelurile provenite din import, condițiile de depozitare pentru medii cu agresivitate vor fi indicate de furnizor sau de un institut de specialitate;

**f)** pentru colacii și tamburii prevăzuți cu ambalajele speciale de protecție, aplicate în uzină, trebuie avut în vedere ca ambalajul să nu fie deteriorat la transport, manipulare și depozitare; în condițiile în care s-a produs deteriorarea ambalajului se vor respecta în continuare prevederile pentru armătura neprotejată.

Periodic, se verifică, pe colaci de probă, eficiența ambalajului pentru condițiile de depozitare efective;

**g)** pentru transportul, manipularea și depozitarea oțelurilor trebuie să se ia măsurile necesare pentru a preveni:

- zgârierea, lovirea sau îndoirea;

- murdărirea cu pământ, materii grase, praf etc.;

- contactul cu materialul incandescent provenind de la operația de sudare și tăiere sau încălzire de la flacăra

aparater de sudură autogenă;

- contactul prelungit cu diverse materiale de acoperire care pot menține umezeala;

**h)** se interzice manipularea și transportul produselor prin tragere sau târâre pe jos;

**i)** barele vor fi livrate drepte (rectilinii) și vor fi manipulate, transportate și depozitate astfel încât să-și păstreze forma.

**9.5. Confecționarea armăturii pretensionate postîntinse**

**9.5.1. Lucrări pregătitoare pentru confecționarea armăturii pretensionate**

**9.5.1.1.** La confecționarea armăturii pretensionate se vor avea în vedere următoarele:

**a)** verificarea existenței declarației de conformitate pentru lotul de oțel din care urmează a se executa armătura; în lipsa acesteia, sau dacă există îndoieli asupra respectării condițiilor de transport și depozitare - semnalate de unele forme de coroziune - se vor efectua încercări de verificare a calității în conformitate cu prevederile din standardele de produs, pentru a avea confirmarea că nu au fost influențate defavorabil caracteristicile fizico-mecanice ale armăturilor;

**b)** curățarea de impurități a suprafeței oțelului și degresarea (dacă este cazul), pentru a se asigura o bună ancorare în blocaje, beton sau mortarul de injectare;

**c)** nu se vor utiliza oțeluri, care prezintă un început slab de coroziune, decât pe baza unor probe concludente care să confirme că nu au fost influențate defavorabil caracteristicile fizico-mecanice. În toate cazurile de incertitudine asupra aprecierii stării de coroziune și a consecințelor acesteia, se cere un aviz de specialitate;

**d)** utilizarea de armături, ce urmează să fie tensionate simultan, care să provină, în limita posibilităților, din același lot;

**e)** nu se vor utiliza zonele sârmelor care au suferit o îndoire locală, rămânând deformate, fiind interzisă operația de îndreptare. Barele care în timpul transportului sau al depozitării au suferit o ușoară deformare, se pot îndrepta mecanic, la temperaturi de cel puțin +10°C;

**f)** se interzice rebobinarea, în diverse scopuri tehnologice, a sârmelor și toroanelor, la diametre de rulare mai mici decât cele de livrare.

**9.5.1.2.** În cazul în care controlul efortului de pretensionare se face și prin alungirea armăturii, este necesară cunoașterea valorii modulului de elasticitate a armăturii.

**9.5.2. Confecționarea propriu-zisă a armaturii postîntinse**

**9.5.2.1.** La tăierea sârmelor, toroanelor sau barelor, se utilizează scule și dispozitive care nu deformează extremitățile acestora, pentru a nu conduce la deteriorarea tecilor la introducerea armăturii în canale sau la imposibilitatea montării unor dispozitive de avans, la extremitatea fasciculelor.

Trebuie luate măsurile necesare pentru ca oțelul să nu fie murdărit cu pământ, materii grase etc., să nu fie îndoit sau zgâriat în timpul operațiilor de tăiere și confecționare.

**9.5.2.2.** La fasciculele la care sârmele se blochează în ancoraje înainte de pretensionare, necesitatea îndepărtării protecției temporare trebuie stabilită în proiectul tehnologic de executare a lucrărilor.

**9.5.2.3.** Pentru a se evita degradarea protecțiilor permanente ale armăturilor, măsurile minime, care trebuie avute în vedere la confecționare și poziționare, vor fi indicate de producătorul armăturilor sau de proiectant (în proiect), executantul urmând a le adapta și completa în funcție de tehnologiile de lucru utilizate.

**9.5.2.4.** Fasciculele se execută în ateliere centrale permanente ale unităților specializate în lucrări de beton precomprimat, în ateliere temporare de șantier sau prin împingerea directă, în canale, a armăturii derulate progresiv din colac și tăierea succesivă la lungime.

**9.5.2.5.** Fasciculele executate în ateliere centrale vor fi însoțite, la livrare, de declarația de conformitate care trebuie să conțină, în mod obligatoriu, copia declarației de conformitate pentru sârmele din care au fost confecționate fasciculele.

**9.5.2.6.** Asamblarea sârmelor sau toroanelor sub formă de fascicul se face prin legături cu sârmă moale, la capete și la distanțe de circa 200 mm; la extremități se recomandă ordonarea acestora prin legare succesivă cu sârmă de circa 1 mm diametru, continuă. Legăturile de sârmă intermediare se pot elimina sau reduce ca număr prin răsucirea elicoidală a fasciculului, cu un pas de circa 250 mm. Toate legăturile de sârmă vor avea capetele îndoite spre interiorul fasciculului, pentru a nu împiedica introducerea în teci.

**9.5.2.7.** În cazul în care pe șantier se utilizează fascicule cu caracteristici diferite (lungime, număr de sârme etc.) sau din loturi diferite de sârme sau toroane, este necesar să se prevadă marcaje corespunzătoare, iar depozitarea să se facă pe tipuri de fascicule.

**9.5.2.8.** Pentru transportul și depozitarea armăturilor postîntinse, fasciculele neintroduse în teci pot fi rulate cu dispozitive manuale sau mecanice. Diametrul de rulare se recomandă să fie de minimum 2100 mm în cazul fasciculelor executate din sârmă cu diametrul de 5 mm și de minimum 2300 mm în cazul sârmelor cu diametrul de 7 mm.

Fascicule se pot rula și introduse în țevi de polietilenă; în acest caz diametrul de rulare trebuie determinat de rigiditatea țevii și a numărului de sârme din fascicul.

Diametrul de rulare a fasciculelor în teci speciale din tablă, trebuie indicat de producător sau de elaboratorul procedurii de precomprimare care le utilizează.

**9.6. Realizarea canalelor pentru armături pretensionate postîntinse**

**9.6.1.** Canalele pentru armături pretensionate postîntinse se pot realiza prin:

**a)** extragerea unor țevi din elementul din beton, imediat după întărirea betonului, realizându-se astfel canale necăptușite;

**b)** înglobarea în beton a unor teci confecționate anume sau a unor țevi (din oțel sau material plastic), realizându-se astfel canale căptușite.

**9.6.2.** Canalele și tecile trebuie să răspundă următoarelor cerințe principale:

- asigurarea obținerii razelor de curbură în concordanță cu prevederile proiectului;

- asigurarea protecției armăturii pretensionate împotriva coroziunii; în acest sens, este interzisă utilizarea tablei zincate la fabricarea tecilor;

- rigiditatea transversală a tecilor va trebui să fie în concordanță cu solicitările provenite din etapele de executare a lucrărilor; grosimea tablei va fi de minimum 0,2 mm pentru tecile de diametru mic și sporește până la 0,6 mm pentru diametre mari;

- raportul între diametrul canalului și cel al fasciculului trebuie să permită introducerea armăturii pretensionate și injectarea în bune condiții a amestecului de injectare; diametrul interior al tecii trebuie să fie cu minim 10 mm mai mare decât cel al armăturii.

**9.6.3.** Utilizarea tecilor din polietilenă, polipropilenă sau PVC este permisă numai la elemente care nu se calculează la oboseală și cu condiția ca, în exploatare, temperatura să nu depășească +40°C. De asemenea, în cazul tecilor din materiale plastice nu se utilizează tratamentul termic pentru întărirea betonului. Dacă tecile din material plastic prezintă ondulații transversale la interior și exterior, se poate renunța la restricția privind elementele calculate la oboseală.

**9.6.4.** Înlocuirea tipului de teacă prevăzut în proiect se face numai cu avizul proiectantului.

**9.6.5.** Trebuie evitate schimbările bruște de secțiune deoarece favorizează formarea de goluri la injectare.

**9.6.6.** Se vor utiliza teci cu rigiditate transversală sporită în cazul unor condiții mai grele de execuție în ceea ce privește pozarea acestora, introducerea fasciculelor, turnarea și compactarea betonului etc.

De asemenea, se vor utiliza teci mai rigide și cu un număr cât mai redus de îmbinări când grosimea stratului de acoperire cu beton sau alte condiții nu permit intervenția ulterioară pentru deblocarea zonelor de teacă obturate accidental la betonare.

**9.6.7.** Trebuie prevăzute orificii pentru injectare și pentru aerisire la ambele capete ale canalului și în toate punctele unde se pot produce acumulări de aer sau de apă. În cazul canalelor de lungime considerabilă, pot fi necesare teuri pentru aerisire și/sau pentru injectare în poziții intermediare.

**9.6.8.** Racordurile (teurile), pentru injectare și pentru aerisire, vor fi racordate la teci astfel încât să nu reducă din diametrul interior al acestora.

O soluție posibilă este utilizarea unui manșon sau semimanșon, prevăzut cu țeava pentru injectare/aerisire, aplicat peste teacă; găurirea acestuia se va face înainte de injectare cu o unealtă adecvată introdusă prin țeava.

În elementele realizate din tronsoane, racordurile pentru injectare/aerisire pot fi amplasate în rosturile dintre tronsoane.

**9.6.9.** Toate îmbinările între teci trebuie asigurate împotriva deplasărilor relative în timpul diverselor operații tehnologice (introducerea fasciculelor, betonare). În acest scop se pot utiliza manșoane exterioare similare tecilor, manșoane fixate cu bandă adezivă sau alte sisteme sigure.

Asamblarea cu mufa (mamă-tată) a tecilor din material plastic se va face în același sens pe toată lungimea canalului, pentru a ușura introducerea fasciculelor (dinspre partea tată).

9.6.10. În absența unor precizări prin proiect a abaterilor admisibile la poziționarea tecilor față de traseul din proiect, acestea se vor încadra în următoarele limite:

a) pe direcția înălțimii elementului (h)

- pentru înălțimi până la 200 mm<sup>(x)</sup> ..... ±0,02 h

- pentru înălțimi cuprinse între 200 și 1000 mm ..... ±5 mm

- pentru înălțimi mai mari de 1000 mm ..... ±10 mm

b) pe direcția lățimii elementului;

- pentru lățimi până la 200 mm<sup>(x)</sup> ..... ±5 mm

- pentru lățimi cuprinse între 200 și 1000 mm ..... ± 10 mm

- pentru lățimi mai mari de 1000 mm ..... ±20 mm

(<sup>x</sup>) pentru tecile aflate la marginea secțiunii elementului, aceste abateri vor fi considerate pe direcția respectivă, fără valorile negative.

În cazul mai multor fascicule, depășirea abaterilor individuale, cu excepția celor de la marginea secțiunii, pot fi admise dacă rezultanta centrelor de greutate ale canalelor se încadrează în aceste limite.

În cazul canalelor din bolțari prefabricați, abaterile la capetele aferente unui rost nu vor depăși ±3 mm pentru traseul aceluiași canal.

Pentru diferențe între diametrul fasciculului și cel al canalului mai mari de 15 mm sau pentru rosturi mai late de 100 mm, abaterile nu vor depăși ±5 mm.

9.6.11. Dispozitivele de poziționare a tecilor vor fi realizate și amplasate conform prevederilor proiectului sau detaliilor întocmite de executant și avizate de proiectant.

Dispozitivele pot fi independente sau combinate cu elementele componente ale armăturii nepretensionate, cu condiția ca abaterile la montarea acestora să nu influențeze defavorabil precizia de poziționare a tecilor.

Distanțele între punctele de rezemare vor fi cuprinse între 500 și 1500 mm, în funcție de rigiditatea longitudinală a tecilor. La tecile extrase, distanța poate fi sporită până la 2000 mm.

Este obligatorie amplasarea de dispozitive de poziționare în secțiunile de schimbare a curburii traseului.

Elementele orizontale pe care reazemă tecile vor fi realizate din bare din oțel rotund, platbande sau profile, alese în funcție de rigiditatea transversală a tecilor.

În mod curent, se recomandă utilizarea de bare cu diametrul 10...14 mm. La tecile cu falț sau din polietilenă, fără fascicule în timpul betonării, suprafața de rezemare a tecii pe distanțier va fi mai mare, pentru a se evita deformarea transversală.

Dispozitivele de poziționare trebuie să împiedice și deplasarea ascendentă a ansamblului teacă-fascicul, datorită efectului de flotare a acestuia la betonare și vibrație.

Nu se admit dispozitive de poziționare a tecilor la care piesele metalice ajung la fața betonului.

9.6.12. În zonele de capăt, axa canalelor (căptușite sau necăptușite) trebuie să fie perpendiculară pe suprafața de rezemare a ancorajelor, pe lungimea prevăzută în proiect sau în specificațiile procedeelelor de precomprimare. De asemenea, axa canalelor trebuie să fie dreaptă în zonele de cuplare a armăturilor

pretensionate.

9.6.13. Înainte de închiderea cofrajului sau de introducerea ansamblului rigid teci-carcase de armături în cofraje, este necesar să se verifice starea și poziția tecilor, luându-se măsuri de remediere în ceea ce privește:

- a) concordanța traseului realizat cu prevederile proiectului;
- b) deformațiile parazitare (șerpuirea) în plan orizontal sau vertical, între punctele de susținere, aceste deformații putând introduce frecări suplimentare de care nu s-a ținut seama la proiectare;
- c) deteriorări (străpungeri, crăpături, deșirări) nereparate ale tecii;
- d) puncte insuficient etanșate la îmbinările între teci;
- e) montarea corespunzătoare a dispozitivelor de aerisire sau de introducere a amestecului de injectare. După efectuarea verificărilor și a remediilor, se încheie proces verbal de recepție calitativă pe faze (pentru lucrări care devin ascunse), pentru lucrările de montare a tecilor, aceasta fiind fază determinantă.

**9.7.** Montarea armăturii pretensionate postîntinse

**9.7.1.** Montarea armăturii pretensionate postîntinse se poate realiza:

- a)** odată cu montarea tecilor sau țevilor, armătura fiind introdusă în acestea;
- b)** după realizarea elementelor din beton, armătura fiind:
  - (i) confecționată anterior, în atelier;
  - (ii) introdusă fir cu fir derulat direct din colac, în cazul fasciculelor.

**9.7.2.** Montarea armăturii odată cu cea a tecilor se recomandă pentru a spori rigiditatea acestora în timpul operațiunilor de punere în operă a betonului. În aceste cazuri trebuie avute în vedere următoarele:

- a)** asigurarea tuturor condițiilor pentru a nu se produce intrarea laptelui de ciment în interiorul tecilor, pentru a bloca armătura din interior;
- b)** corelarea, sub aspectul duratelor, a termenelor de montare a fasciculelor, de punere în operă a betonului și de pretensionare, pentru a evita sau a limita riscul de coroziune a armăturii pretensionate;
- c)** luarea măsurilor de protecție, prin etanșarea capetelor canalelor și protejarea părților aparente ale armăturii pretensionate (cu țevi din material plastic, prin învelire cu folii rezistente etc.).

Acest mod de montare a armăturii nu este permis în medii agresive.

**9.7.3.** Montarea armăturii pretensionate în canale, după realizarea elementelor din beton, se efectuează prin tragere sau împingere în canale; în cazul fasciculelor acestea trebuie să fie prevăzute cu o piesă solidară cu capătul fasciculului pentru a preveni degradarea tecii și blocarea acestuia.

Varianta introducerii elementelor componente ale armăturii derulate direct din colac se poate aplica dacă:

- a)** elementul component are o rigiditate suficientă în raport cu lungimea și traseul canalului, utilizându-se, de regulă, la toroane;
- b)** lungimea de tăiere a fiecărui element poate fi realizată fără a implica sistemul de ancorare a armăturii pretensionate respective.

**9.7.4.** La fasciculele grele, cu traseu vertical sau cu înclinare mare, se recomandă utilizarea unor dispozitive cu tambur și frână cu care fasciculul să poată fi scos din canal în caz de necesitate.

**9.7.5.** Armăturile pretensionate interioare sau exterioare neaderente trebuie să fie izolate corespunzător împotriva umezelii și a agenților agresivi cu acțiune corozivă.

**9.8.** Ancoraje pentru armătura pretensionată

**9.8.1.** Ancorajele pentru armătura pretensionată, care fac parte din procedeul de pretensionare, vor avea capacitatea de rezistență cel puțin egală cu forța caracteristică de rupere a armăturii pretensionate pe care o ancorează, fără deformații semnificative ale pieselor componente.

**9.8.2.** Ancorajele cu buclă și dorn nu vor fi utilizate la elemente supuse fenomenului de oboseală.

Se recomandă ca aceste ancoraje să fie amplasate în locașuri speciale pentru a putea fi protejate corespunzător cu beton sau mortar de protecție.

**9.8.3.** Sistemele de ancorare a fasciculelor prin înglobarea unuia din capete în beton fac obiectul unor documente tehnice legale.

**9.8.4.** În cazul ancorajelor la care intervine și prelucrarea armăturii pretensionate (spre exemplu, ancoraje pentru sârme cu bulbi la capete, sau pentru bare cu filet), se vor respecta prevederile producătorilor acestora, avându-se în vedere, în special: modul de realizare; toleranțele la dimensiuni și formă; modul de verificare a calității privind prelucrarea armăturii și a ancorajelor.

**9.8.5.** Manipularea, transportul și depozitarea ancorajelor pentru armătura pretensionată vor respecta prevederile aplicabile din subcap. 9.4.

Se va acorda atenție asigurării trasabilității ancorajelor utilizate, începând de la procurarea și recepția acestora și până la punerea în operă.

**9.8.6.** Prevederile privind ancorajele se aplică și elementelor de cuplare a armăturii pretensionate.

**9.9.** Verificarea și recepția armăturii pretensionate

**9.9.1.** Verificarea privind armătura pretensionată se face pentru:

- a)** armătura pretensionată, după confecționare;
- b)** tecile pentru canale, după montarea acestora;
- c)** armătura și piesele înglobate din zonele de ancorare;
- d)** armătura pretensionată montată, înainte de pretensionare.

Verificările se fac prin observare directă sau măsurări, după caz, și examinarea documentației, cu referire la:

- (i) documentele privind calitatea produselor, elaborate de producător;
- (ii) conformitatea cu proiectul;
- (iii) conformitatea cu prevederile prezentului normativ și ale altor reglementări tehnice, dacă este cazul;
- (iv) asigurarea trasabilității.

**9.9.2.** Pe baza verificărilor indicate la pct. 9.9.1 se întocmește proces verbal de recepție calitativă pe faze (pentru lucrări care devin ascunse).

La baza procesului verbal de recepție calitativă pe faze a lucrărilor de confecționare și montare a armăturii pretensionate vor sta documentele aplicabile ale acestui sistem, la care se va face trimitere (proceduri, instrucțiuni și înregistrări privind: aprovizionarea, recepția, manipularea, depozitarea și trasabilitatea materialelor; executarea și verificarea lucrărilor; echipamentele de măsurare; calificarea personalului; tratarea neconformităților etc.).

**9.10.** Condiții prealabile și condiții necesare pentru confecționarea și montarea armăturii pretensionate.

Condițiile prealabile, precum și cele necesare pentru confecționarea și montarea armăturii pretensionate sunt cele aplicabile, prevăzute la pct. 8.6.1; 8.6.2; 8.6.4 (privind montarea tecilor pentru canale), 8.6.5 și 12.1.1.

#### **10. PIESE ÎNGLOBATE ÎN BETON**

**10.1.** Piesele înglobate în beton pot fi confecționate în ateliere proprii, prin comandă la furnizori, sau procurate de pe piață, conform prevederilor din proiect, care trebuie să conțină toate datele necesare pentru aceasta.

O categorie deosebită de piese înglobate în beton o constituie profilele de etanșare care se montează la rosturile din beton.

**10.2.** Piesele înglobate în beton se recepționează calitativ, conform prevederilor proiectului, având în vedere, în mod deosebit, condițiile privind executarea sudurilor, dacă este cazul (tipul de sudură, lungimea și grosimea cordoanelor de sudură etc.), întocmindu-se proces verbal de recepție calitativă pe faze (pentru lucrări care devin ascunse).

În cazurile în care sunt piese înglobate asemenea, având poziții diferite sau fiind montate în elemente diferite, se va asigura trasabilitatea acestora, de la procurare/livrare și până la montare.

**10.3.** Montarea pieselor înglobate în beton se face cu respectarea următoarelor condiții:

**a)** așezarea în poziție corespunzătoare, în limita abaterilor admisibile prevăzute în proiect, în ceea ce privește:

- (i) amplasarea față de axele elementului;
- (ii) amplasarea față de suprafața elementului;
- (iii) cota de nivel, dacă este cazul;
- (iv) poziția, în cazurile în care piesele înglobate nu sunt simetrice;

**b)** fixarea sigură, pe cofraj sau pe elemente rigide independente, cu excepția cazurilor în care:

- (i) piesele fac parte din carcasa de armătură, care trebuie amplasată și fixată corespunzător;
- (ii) acestea sunt profile de etanșare, care trebuie să fie fixate corespunzător, fără a fi degradate sau deformate de armăturile din zonă;

**c)** etanșarea corespunzătoare, în cazurile în care piesele înglobate au goluri în care nu trebuie să intre beton sau lapte de ciment;

**d)** îndepărtarea zgurii de pe suduri (a se vedea pct. 10.2) și verificarea stării de curățenie, mai ales sub aspectul aderenței părților în contact cu betonul.

**10.4.** După montarea pieselor care se înglobează în beton se face recepția acestora, prin verificarea îndeplinirii condițiilor prevăzute la pct. 10.3 și a documentelor de recepție conform pct. 10.2, și se încheie proces verbal de recepție calitativă pe faze (lucrări care devin ascunse).

În cazurile în care de la această recepție și până la punerea în operă a betonului a trecut o perioadă mai lungă, care poate avea repercusiuni, mai ales, asupra condițiilor precizate la alineatele (b), (c) și (d) de la pct. 10.3, se va face o nouă verificare, imediat înaintea turnării betonului.

#### **11. PUNEREA ÎN OPERĂ A BETONULUI**

##### **11.1. Prevederi generale**

11.1.1. Punerea în operă a betonului va fi condusă nemijlocit de conducătorul tehnic al punctului de lucru, care are următoarele obligații:

a) să probe începerea turnării betonului pe baza verificării directe a următoarelor:

- (i) starea cofrajelor și/sau a gropilor sau terasamentelor în care se toarnă betonul: verificare efectuată conform subcap. 7.4 și 7.5.3;
- (ii) starea armăturii: verificare efectuată conform subcap. 8.5;
- (iii) starea tecilor/țevilor montate pentru realizarea canalelor pentru armătura pretensionată, dacă este cazul: verificare efectuată conform pct. 9.6.13;
- (iv) starea pieselor înglobate în beton: verificare efectuată conform pct. 10.4.
- (v) starea rosturilor de turnare, dacă este cazul;

b) să verifice comanda pentru beton (la furnizori externi sau la stația proprie de preparare) având în vedere:

- (i) prevederile de la pct. 11.1.3;
- (ii) planificarea livrărilor;
- (iii) eventuale alte condiții

c) să verifice faptul că sunt asigurate condițiile corespunzătoare pentru transportul betonului la locul de punere în operă, precum și mijloacele, facilitățile și personalul pentru punerea în operă a betonului, inclusiv cele necesare în caz de situații neprevăzute;

d) să cunoască și să supravegheze modul de turnare și compactare a betonului (cu respectarea prevederilor privind rosturile de turnare), precum și prelevarea de probe pentru încercările pe beton proaspăt și beton întărit, cu întocmirea unei proceduri de punere în operă, dacă este cazul.

Aprobarea începerii turnării betonului trebuie să fie reconfirmată pe baza unor noi verificări, în cazul în care au trecut 7 zile fără a începe turnarea sau au intervenit evenimente de natură să modifice situația constatată la data aprobării.

11.1.2. Sunt necesare măsuri speciale, determinate de temperatura mediului ambiant în timpul turnării și întăririi betonului, astfel:

a) în general se recomandă ca temperatura betonului proaspăt, înainte de turnare, să fie cuprinsă între 5°C și 30°C;

b) în condițiile în care temperatura mediului în momentul turnării sau în timpul perioadei de întărire scade sub 5°C, se aplică prevederile de la art. 5.2.8. din NE 012-1. Pământul, piatra, susținerile sau elementele structurale în contact cu betonul ce urmează a fi turnat trebuie să aibă o temperatură care să nu provoace înghețarea betonului înainte ca acesta să atingă rezistența necesară pentru a rezista la efectele înghețului;

c) în cazul în care temperatura mediului depășește 30°C în momentul turnării sau în timpul perioadei de întărire este necesară utilizarea unor aditivi întârzieți de priză eficienți și luarea de măsuri suplimentare (de exemplu: stabilirea de către un laborator autorizat sau acreditat a unei tehnologii adecvate de preparare, transport, punere în operă și tratare a betonului).

11.1.3. Specificarea privind betonul, prevăzută în proiect, pentru comanda la furnizori sau pentru preparare în stații proprii, se face în conformitate cu prevederile NE 012-1, având în vedere și eventuale alte condiții precizate în proiect.

În funcție de tipul de utilizare a betonului, permeabilitatea la apă se determină prin:

- adâncimea maximă de pătrundere a apei, conform SR EN 12390-8;
- gradele de impermeabilitate, conform Anexei X a prezentei reglementări.

NOTĂ - Până la intrarea în vigoare a unor standarde/reglementări noi pentru condițiile privind permeabilitatea la apă (clase tehnice, metode de încercare etc.) și revizuirea în consecință a celor existente, care prevăd asemenea condiții, gradele de impermeabilitate la apă pentru betoane se determină conform prevederilor din anexa X.

11.1.4. Comanda pentru beton trebuie să fie conformă cu prevederile aplicabile din NE 012-1.

11.1.5. Este obligatorie verificarea betonului la locul de turnare, pe probe, conform prevederilor din anexa H Epruvetele confecționate vor fi păstrate astfel:

a) epruvetele pentru verificarea clasei betonului pus în operă se păstrează în condițiile prevăzute în SR EN 12390-2;

b) epruvetele de control pentru verificarea rezistențelor la compresiune la termene intermediare se păstrează în condiții similare betonului pus în operă;

c) epruvetele pentru determinarea altor caracteristici ale betonului, dacă este cazul, se păstrează în condițiile prevăzute în standardele de încercare aplicabile.

11.1.6. Pentru betoanele puse în operă, pentru fiecare construcție, trebuie ținută, la zi, condica de betoane, care trebuie să cuprindă cel puțin următoarele:

a) datele privind bonurile de livrare sau documentele echivalente în cazul producerii betonului de către executant;

b) locul unde a fost pus betonul în operă în lucrare;

c) ora începerii și terminării turnării betonului;

d) temperatura betonului proaspăt;

e) probele de beton prelevate și epruvetele turnate, modul de identificare a acestora și rezultatele obținute la încercarea lor;

f) măsurile adoptate pentru protecția betonului proaspăt turnat;

g) eventualele evenimente intervenite (întreruperea turnării, intemperii etc.);

h) temperatura mediului ambiant;

i) personalul care a supravegheat turnarea și compactarea betonului.

Datele din condica de betoane trebuie să asigure trasabilitatea betonului, de la prepararea acestuia și până la punerea lui în operă.

## **11.2. Livrarea, transportul la șantier și recepția betonului proaspăt**

11.2.1. Livrarea betonului proaspăt se va face conform prevederilor aplicabile din NE 012-1. În plus, producătorul de beton trebuie să menționeze pe bonul de livrare durata maximă de transport recomandată pentru care nu se modifică performanțele și caracteristicile betonului comandat.

11.2.2. Transportul betonului proaspăt va fi efectuat cu luarea măsurilor necesare pentru menținerea caracteristicilor acestuia în stare proaspătă, precum și pentru prevenirea segregării, pierderii componentelor sau contaminării betonului. Mijloacele de transport trebuie să fie etanșe, pentru a nu permite pierderea laptelui de ciment.

11.2.3. \_

a) Recepția betonului proaspăt livrat pe șantier se efectuează pe baza bonului (documentului) de livrare, a examinării vizuale a stării betonului proaspăt și a verificărilor caracteristicilor acestuia prin încercări, conform prevederilor din anexa H.

b) În cazul betonului preparat lângă locul de punere în operă, examinarea vizuală și verificarea caracteristicilor se efectuează ca pentru betonul proaspăt livrat pe șantier.

Datele privind livrarea betonului proaspăt, inclusiv cel preparat în stații proprii sau pe șantier, vor fi înregistrate în condica de betoane.

## **11.3. Turnarea și compactarea betonului**

11.3.1. Executarea lucrărilor de betonare nu poate să înceapă dacă nu este verificată îndeplinirea, în detaliu, a următoarelor condiții prealabile:

a) întocmirea procedurii pentru punerea în operă a betonului (planul de turnare) pentru obiectul în cauză și acceptarea acesteia de către investitor;

b) asigurarea livrării sau prepararea betonului în mod corespunzător;

c) stabilirea și instruirea formațiilor de lucru în ceea ce privește tehnologia de punere în operă și măsurile privind igiena, protecția muncii și PSI;

d) recepționarea calitativă a lucrărilor de săpături, cofraje și armături (după caz).

11.3.2. Betonul trebuie turnat și compactat astfel încât să se asigure că întreaga armătură și piesele înglobate sunt acoperite în mod adecvat, în intervalul toleranțelor acoperirii cu beton compactat, și că betonul va atinge rezistența și durabilitatea prevăzute.

11.3.3. Trebuie realizată o compactare adecvată în zonele de variație a secțiunii transversale, în secțiunile înguste, în nișe, în secțiunile cu aglomerare de armătură și la nodurile dintre elementele structurilor.

11.3.4. Viteza de turnare și compactare trebuie să fie suficient de mare pentru a evita formarea rosturilor de turnare și suficient de redusă pentru a evita tasările sau supraîncărcarea cofrajelor și susținerilor acestora.

Rostul de turnare se poate forma în timpul turnării dacă betonul din stratul anterior se întărește înainte de turnarea și compactarea următorului strat de beton.

11.3.5. Pot fi stabilite condiții suplimentare de executare a lucrărilor cu privire la metoda și viteza de turnare, în cazul în care există prevederi suplimentare pentru finisarea suprafeței.

11.3.6. Trebuie evitată segregarea în timpul turnării și compactării betonului.

11.3.7. Pe durata turnării și compactării, betonul trebuie să fie protejat împotriva radiației solare nefavorabile, vânturilor puternice, înghețului, apei, ploii și zăpezii.

În anexa G sunt cuprinse prevederi privind punerea în operă a betonului: cu agregate ușoare, autocompactant, ciclopian, aplicat prin torcretare, turnat în cofraje glisante sau turnat sub apă.

11.3.8. Betonul trebuie să fie pus în lucrare imediat după aducerea lui la locul de turnare, fără a-i afecta caracteristicile.

11.3.9. La turnarea betonului trebuie respectate următoarele reguli generale:

a) cofrajele din lemn, betonul vechi sau zidăriile - care sunt în contact cu betonul proaspăt - trebuie să fie udate cu apă atât cu 2...3 ore înainte cât și imediat înainte de turnarea betonului, dar apa rămasă în denivelări trebuie să fie înlăturată;

b) descărcarea betonului din mijlocul de transport, se face în bene, pompe, benzi transportoare, jgheaburi sau direct în cofraj;

c) refuzarea betonului adus la locul de turnare și interzicerea punerii lui în operă, în condițiile în care nu se încadrează în limitele de consistență prevăzute sau prezintă segregări; se admite îmbunătățirea consistenței numai prin utilizarea unui aditiv superplastifiant cu respectarea prevederilor aplicabile din NE 012-1;

d) înălțimea de cădere liberă a betonului nu trebuie să fie mai mare de 3,0 m în cazul elementelor cu lățime de maximum 1,0 m și 1,5 m în celelalte cazuri, inclusiv elemente de suprafață (plăci, fundații etc.);

e) turnarea betonului în elemente cofrate pe înălțimi mai mari de 3,0 m se face prin ferestre laterale sau prin intermediul unui furtun sau tub (alcătuit din tronsoane de formă tronconică), având capătul inferior situat la maximum 1,5 m de zona care se betonează;

f) răspândirea uniformă a betonului în lungul elementului, urmărindu-se realizarea de straturi orizontale de maximum 50 cm înălțime și turnarea noului strat înainte de începerea prizei betonului turnat anterior (a se vedea și pct. 11.3.10.f);

g) corectarea poziției armăturilor în timpul turnării, în condițiile în care se produce deformarea sau deplasarea acestora față de poziția prevăzută în proiect (îndeosebi pentru armăturile dispuse la partea superioară a plăcilor în consolă);

h) urmărirea atentă a înglobării complete în beton a armăturii, cu respectarea grosimii acoperirii, în conformitate cu prevederile proiectului și ale reglementărilor tehnice în vigoare;

i) nu este permisă ciocănirea sau scuturarea armăturii în timpul betonării și nici așezarea pe armături a vibratorului;

j) urmărirea atentă a umplerii complete a secțiunii în zonele cu armături dese, prin îndesarea laterală a betonului cu ajutorul unor șipci sau vergele de oțel, concomitent cu vibrarea lui; în cazul în care aceste măsuri nu sunt eficiente, trebuie create posibilități de acces lateral, prin spații care să permită pătrunderea vibratorului în beton;

k) luarea de măsuri operative de remediere în cazul unor deplasări sau cedări ale poziției inițiale a cofrajelor și susținerilor acestora;

l) asigurarea desfășurării circulației lucrătorilor și mijloacelor de transport în timpul turnării pe podine astfel rezemate, încât să nu modifice poziția armăturii; este interzisă circulația directă pe armături sau pe zonele cu beton proaspăt;

m) turnarea se face continuu, până la rosturile de lucru prevăzute în proiect sau în procedura de executare;

n) durata maximă admisă a întreruperilor de turnare, pentru care nu este necesară luarea unor măsuri speciale la reluarea turnării, nu trebuie să depășească timpul de începere a prizei betonului; în lipsa unor determinări de laborator, aceasta se consideră de 2 ore de la prepararea betonului, în cazul cimenturilor cu adaosuri și 1,5 oră în cazul cimenturilor fără adaosuri;

o) reluarea turnării, în cazul când s-a produs o întrerupere de turnare de durată mai mare, numai după pregătirea suprafețelor rosturilor, conform subcap. 11.5;

p) permiterea instalării podinilor pentru circulația lucrătorilor și mijloacelor de transport local al betonului pe planșeele betonate, precum și depozitarea pe acestea a unor schele, cofraje sau armături este permisă numai după 24...48 ore, în funcție de temperatura mediului și de tipul de ciment utilizat (de exemplu 24 ore, dacă temperatura este de peste 20°C și se folosește ciment de tip I, având clasa mai mare de 32,5).

11.3.10. Compactarea betonului trebuie realizată după cum urmează:

a) betonul trebuie astfel compactat încât să conțină o cantitate minimă de aer occlus;

b) compactarea betonului este obligatorie și se poate face prin diferite procedee, în funcție de consistența betonului, tipul elementului etc.;

c) în afara cazului în care se stabilește o altă metodă, compactarea se efectuează cu vibrator de interior. Se admite compactarea manuală (cu maiul, vergele sau șipci, în paralel, după caz, cu ciocănirea cofrajelor) în următoarele cazuri:

- introducerea în beton a vibratorului nu este posibilă din cauza dimensiunilor secțiunii sau desimii armăturii și nu se poate aplica eficient vibrarea externă;

- întreruperea funcționării vibratorului din diferite motive, caz în care punerea în operă trebuie să continue până la poziția corespunzătoare unui rost;



- este prevăzută prin reglementări speciale (beton fluid, beton monogranular, beton autocompactant);  
 d)vibrarea se utilizează ca metodă de compactare și nu ca metodă de deplasare a betonului pe distanțe lungi, sau de prelungire a duratei de așteptare pe șantier înainte de turnare;  
 e)vibrarea cu vibratoare de adâncime sau de suprafață se aplică sistematic după turnare până la eliminarea aerului oclus. Se evită vibrațiile excesive care pot conduce la slăbirea rezistenței suprafeței sau la apariția segregării;

f)în mod normal, se recomandă ca grosimea stratului de beton turnat să fie mai mică decât înălțimea tijeii vibratoare, asigurându-se sistematic vibrarea și revibrarea suprafeței stratului anterior;

g)în cazul în care structura conține cofraje pierdute, trebuie luată în considerare absorbția de energie a acestora, la selectarea metodei de compactare și la stabilirea consistenței betonului;

h)în secțiuni cu grosimi mari, reluarea compactării stratului de suprafață este recomandată pentru compensarea tasării plastice a betonului situat sub primul rând de armături orizontale;

i)când se utilizează numai vibratoare de suprafață, stratul de beton după compactare nu trebuie, în mod normal, să depășească 100 mm, în afara cazului în care se demonstrează prin turnări de probă că sunt acceptabile grosimi mai mari. Pentru a obține o compactare corespunzătoare, poate fi uneori necesară o vibrare suplimentară la margini;

j)în timpul compactării betonului proaspăt, trebuie evitată deplasarea armăturilor și/sau a cofrajelor;

k)betonul se compactează numai atât timp cât este lucrabil.

11.3.11. Turnarea betonului în elemente verticale (stâlpi, diafragme, pereți) se face respectându-se următoarele prevederi suplimentare:

a)în cazul elementelor cu înălțimea de maximum 3,0 m, dacă vibrarea betonului nu este stânenită de grosimea redusă a elementului sau de desimea armăturilor, se admite cofrarea tuturor fețelor pe întreaga înălțime și turnarea pe la partea superioară a elementului;

b)în cazul în care se întrevăd dificultăți la compactarea betonului precum și în cazul elementelor cu înălțime mai mare de 3,0 m, se adoptă una din soluțiile:

(i)cofrarea unei fețe pe maximum 1,0 m înălțime și completarea cofrajului pe măsura turnării;

(ii)turnarea și compactarea prin ferestre laterale (a se vedea pct. 11.3.9.e);

c)în cazul pereților de recipienti, cofrajul se montează pe una din fețe pe întreaga înălțime, iar pe cealaltă față, pe înălțime de maximum 1,0 m, completându-se pe măsura turnării;

d)primul strat de beton trebuie să aibă o consistență la limita maximă admisă prin procedura de executare a lucrărilor și trebuie să nu depășească grosimea de 30 cm;

e)nu se admit rosturi de lucru înclinate rezultate din curgerea liberă a betonului.

11.3.12. Turnarea betonului în grinzi și plăci se face cu respectarea următoarelor prevederi suplimentare:

a)turnarea grinzilor și a plăcilor începe după 1...2 ore de la terminarea turnării stâlpilor sau pereților pe care reazemă, dacă procedura de executare a lucrărilor nu conține alte precizări;

b)grinzile și plăcile care sunt în legătură se toarnă, de regulă, în același timp; se admite crearea unui rost de lucru la 1/5...1/3 din deschiderea plăcii și turnarea ulterioară a acesteia;

c)la turnarea plăcii se folosesc repere dispuse la distanțe de maximum 2,0 m, pentru a asigura respectarea grosimii plăcilor prevăzute în proiect

11.3.13. Turnarea betonului în structuri în cadre se face acordând o deosebită atenție zonelor de la noduri, pentru a asigura umplerea completă a acestora.

11.3.14. Turnarea betonului în elemente masive, respectiv a elementelor la care cea mai mică dimensiune este cel puțin egală cu 1,5 m, se face având în vedere aspectele particulare prezentate în continuare:

a)adoptarea de măsuri speciale la stabilirea compoziției betonului și a tehnologiei de tunare, în vederea asigurării calității lucrării. În scopul reducerii eforturilor din temperatură și contracție, la stabilirea compoziției și preparării betonului se urmărește:

- adoptarea unui tip de ciment cu căldură de hidratare redusă (corelat cu clasa betonului) și a unui dozaj cât mai scăzut, utilizând în acest scop un aditiv reducător de apă și agregate cu dimensiuni cât mai mari;

- asigurarea unei temperaturi cât mai scăzute pentru betonul proaspăt, reducerea temperaturii agregatelor prin stropire artificială, utilizarea de apă rece, fulgi de gheață etc.;

b)turnarea betonului în elemente masive se face fie în strat continuu, fie în trepte, conform detaliilor din fig. 2. Aceste prevederi se aplică și în cazul elementelor cu grosimea de 0,8...1,5 m, dacă volumul acestora depășește 100 m<sup>3</sup>;

c)detalierea tehnologiei de tunare a betonului se face în mod obligatoriu, prin caiete de sarcini sau proceduri de executare a lucrărilor, ținând seama de:

- capacitatea de turnare a betonului  $C_b$  exprimată în m<sup>3</sup>/h, respectiv cea mai mică dintre valorile capacității de preparare și a capacității de transport de la stație sau de la locul preparare la cel de punere în operă;

- durata de timp  $T_a$  maximă admisă pentru turnarea unui nou strat sau treaptă de beton;

- grosimea stratului sau treptei, care nu poate depăși 50 cm;

- numărul necesar de trepte suprapuse.

Durata de timp,  $T_a$ , se stabilește cu ajutorul relației:

$$T_a = T - T_t - T_s,$$

în care:

T - durata de timp până la începerea prizei betonului;

$T_t$  - durata de transport, între terminarea încărcării mijlocului de transport al betonului la stația de preparare și terminarea descărcării la locul de turnare;

$T_s$  - durata de staționare și de transport local, până la tunarea betonului.

Durata de timp T, până la începerea prizei betonului se determină de un laborator de specialitate autorizat.

În lipsa unor asemenea determinări se pot avea în vedere valorile orientative prezentate în tabelul 13.

Tabelul 13

Beton	T (ore) pentru temperatura medie de:		
	< 10°C	10°C...20°C	> 20°C
Fără aditivi întârzietori	3	2 <sup>1/2</sup>	2
Cu aditivi întârzietori	6	5	4

Grosimea stratului sau dimensiunile treptei (lățime - B, grosime - H) se stabilesc prin respectarea următoarelor condiții (a se vedea fig. 2) privind:

- grosimea stratului (H):

$$H \leq C_b T_a / B L$$

$$H \leq 50 \text{ cm}$$

- dimensiunile treptei:

$$H L \leq C_b T_a / n B$$

în care:

$C_b$  și  $T_a$  - conform celor arătate mai înainte;

n - intervalul maxim de suprapunere a treptelor (în exemplul din fig. 2, n=4, rezultat pentru treptele 8/4 și următoarele)

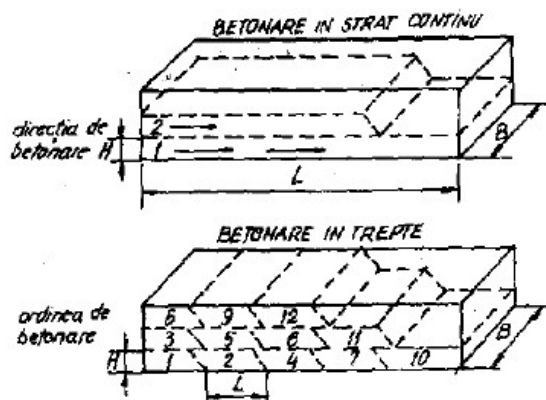


Fig. 2 - Turnarea betonului în elemente masive, în strat continuu, sau în trepte (direcția de turnare este de la stânga spre dreapta)

11.3.15. Finisarea suprafeței prin netezire cu rigla sau mistria se efectuează la intervale și într-o manieră care să permită obținerea finisării specificate.

La finisarea suprafeței nu trebuie să rămână lapte de ciment.

În timpul finisării nu se adaugă apă, ciment, agenți de întărire a suprafeței sau alte materiale, decât în cazul în care se specifică altfel.

#### 11.4. Tratarea și protecția betonului după turnare

11.4.1. Tratarea și protecția betonului, în perioada de după turnare, au scopul de a asigura atingerea caracteristicilor cerute pentru betonul respectiv, în funcție de domeniul de utilizare și de condițiile de mediu din această perioadă.

Caracteristicile avute în vedere sunt:

- rezistențele și deformațiile betonului;
- evitarea efectului contracției betonului, a producerii fisurilor și, după caz, impermeabilitatea;
- durabilitatea, în funcție de clasele de expunere.

Aceste caracteristici sunt determinate, din punctul de vedere al tratării și protecției betonului, de:

- împiedicarea evaporării apei din beton;
- evitarea, după caz, a acțiunilor mecanice dăunătoare (vibrații, impact etc.), a înghețului sau a contaminării cu substanțe dăunătoare (uleiuri, agenți agresivi etc.).

11.4.2. Prevederile privind tratarea și protecția betonului nu se referă la:

- tratarea termică accelerată prin încălzire internă sau externă care, dacă este cazul, trebuie să facă obiectul unor prevederi speciale;
- aplicarea unor produse care se înglobează în stratul de suprafață al betonului pentru a-i conferi proprietăți speciale (de exemplu, sclivisire);
- tratarea suprafeței văzute pentru a-i conferi un aspect deosebit (de exemplu, agregate monogranulare aparente).

Tratarea suprafeței betonului, conform punctelor (b) și (c), dacă este cazul, trebuie să facă obiectul caietelor de sarcini întocmite de proiectant, pe baza cerințelor beneficiarului lucrării.

11.4.3. Principalele date necesare pentru aplicarea metodelor de tratare și protecție a betonului sunt:

- stabilirea, pe baza cunoașterii domeniului de utilizare, a condițiilor specifice privind unele caracteristici ale betonului și, după caz, a suprafeței acestuia (lipsa fisurilor, duritate, porozitate, impermeabilitate etc.);
- cunoașterea comportării betonului utilizat, în ceea ce privește evoluția rezistenței în timp, în funcție de tipurile de ciment, agregate și aditivi, precum și caracteristici ale betonului proaspăt (raport A/C, temperatură etc.), în perioada de întărire și cea după întărire;
- cunoașterea influenței condițiilor de mediu (temperatură, umiditate, viteza curenților de aer în contact cu

betonul etc.) asupra comportării betonului respectiv în perioada de întărire și cea după întărire;  
 d)cunoașterea mijloacelor și produselor care se pot utiliza, pentru tratarea și protecția betonului, în funcție de tipul betonului și de condițiile de mediu preconizate.

11.4.4. Prevederile specifice privind protecția și tratarea betonului trebuie să fie cuprinse în proiect, în funcție de următoarele situații:

a)necesitatea unor măsuri deosebite, situație în care aceste măsuri trebuie stabilite pe baza unor determinări, printr-un laborator de specialitate;

b)aplicarea unor măsuri generale, comune, conform prevederilor de la pct. 11.4.5...11.4.9.

11.4.5. Pentru protecția betonului se utilizează, de regulă, următoarele metode, separat sau combinat:

- păstrarea cofrajului în poziție;
- acoperirea suprafeței betonului cu folii impermeabile la vapori, fixate la margini și la îmbinări pentru a preveni uscarea;
- amplasarea de învelitori umede pe suprafață și protejarea acestora împotriva uscării;
- menținerea unei suprafețe umede de beton, prin udare cu apă;
- aplicarea unui produs de tratare corespunzător.

Utilizarea produselor de tratare pentru protecție la îmbinările constructive, pe suprafețele ce urmează a fi tratate sau pe suprafețele pe care este necesară aderarea altui material, este permisă numai dacă acestea sunt îndepărtate complet înainte de următoarea operație, sau dacă se dovedește că nu au nici un efect negativ asupra operațiilor ulterioare.

11.4.6. La stabilirea duratei de tratare și de protecție a betonului trebuie să fie avuți în vedere următorii parametri:

a)condițiile de mediu din perioada de exploatare a construcției exprimate prin clasele de expunere stabilite în NE 012-1. În acest sens, se deosebesc două situații:

(i)construcții aflate în clasele de expunere X0 sau XC1;

(ii)construcții aflate în alte clase de expunere.

b)sensibilitatea betonului la tratare, în funcție de compoziție. Cele mai importante caracteristici ale compoziției betonului, care influențează durata tratării betonului, sunt: raportul apă/ciment (A/C), tipul și clasa cimentului, tipul și proporția aditivilor. Betonul cu un conținut redus de apă (raport A/C mic) și care are în compoziție cimenturi cu rezistență inițială mare (R) atinge un anumit nivel de impermeabilitate mult mai rapid decât betonul preparat cu un raport A/C ridicat și cu cimenturi cu rezistență inițială uzuală (N), rezultând durate ale tratării diferite.

De asemenea, având în vedere că, în funcție de clasa de expunere, betoanele preparate cu cimenturi de tip II-V compozite sunt mai sensibile la carbonatare decât betoanele preparate cu cimenturi Portland de tip I, în cazul utilizării aceluiași raport A/C, se recomandă prelungirea duratei de tratare pentru primul caz.

c)procentul din valoarea caracteristică a rezistenței la compresiune la 28 zile, la care trebuie să ajungă rezistența betonului în perioada de tratare. Pentru acest procent sunt stabilite trei clase: 35%, 50% și 70%. În cazurile în care procentul necesar este mai mare de 70%, se vor prevedea măsuri speciale în proiect sau în caietul de sarcini.

d)viteza de dezvoltare a rezistenței betonului, care poate fi stabilită în funcție de:

- raportul (r) dintre valoarea medie a rezistenței la compresiune după 2 zile ( $f_{cm2}$ ) și valoarea medie a rezistenței la compresiune după 28 zile ( $f_{cm28}$ ), determinate prin încercări inițiale sau bazate pe performanțele cunoscute ale unui beton cu compoziție similară (a se vedea NE 012-1).

e)condițiile de mediu în timpul tratării: temperatura și expunerea directă la soare, umiditatea, viteza vântului sau curenților de aer, după caz.

NOTĂ: Durata tratării betonului funcție de tipul de ciment utilizat la prepararea acestuia este specificată în reglementări specifice de execuție, precum prezentul normativ. Duratele minime prezentate în anexa N a normativului NE 012-1 (tabelul N.1) sunt prezentate cu titlu informativ.

11.4.7. Durata de tratare a betonului stabilită în funcție de parametrii prezentați la 11.4.6, se determină după cum urmează, pentru:

a)elemente nestructurale, pentru care nu se pun condiții privind tratarea: perioada minimă de tratare trebuie să fie de 12 ore, cu condiția ca priza să nu dureze mai mult de 5 ore și temperatura la suprafața betonului să nu fie sub 5°C;

b)elemente structurale din construcții ce urmează a fi supuse doar condițiilor din clasele de expunere X0 sau XC1, dacă prin proiect nu se prevede altfel: conform condițiilor pentru atingerea a 35% din valoarea caracteristică a rezistenței la compresiune la 28 zile, prevăzute în tabelul 14;

c)elemente structurale din construcții ce urmează a fi expuse unor condiții corespunzătoare altor clase de expunere decât X0 sau XC1, astfel:

(i)dacă acestea nu sunt supuse altor condiții prevăzute în proiect: conform condițiilor pentru atingerea a 50% din valoarea caracteristică a rezistenței la compresiune la 28 zile, prevăzute în tabelul 15;

(ii)dacă acestea sunt supuse unor condiții prevăzute în proiect (de exemplu rezervoarele pentru lichide): conform condițiilor pentru atingerea a 70% din valoarea caracteristică a rezistenței la compresiune la 28 zile, prevăzute în tabelul 16, având în vedere și precizările de la pct. 11.4.6 c).

Tabelul 14

Temperatura la suprafața betonului <sup>(1)</sup> (t), °C	Perioada minimă de tratare, zile		
	Evoluția rezistenței betonului, r		
	rapidă (r >= 0,50)	medie (0,50 > r >= 0,30)	lentă (0,30 > r >= 0,15)
t >= 25	1,0	1,5	2,5
25 > t >= 15	1,0	2,5	5

$15 > t \geq 10$	1,5	4	8
$10 > t \geq 5$ <sup>(2)</sup>	2,0	5	11

<sup>(1)</sup> Temperaturile sunt cele măsurate ziua, la ora 12.  
<sup>(2)</sup> Pentru temperaturi sub 5°C, durata se prelungește cu o perioadă egală cu timpul cât acestea au valori sub 5°C.

Tabelul 15

Temperatura la suprafața betonului <sup>(1)</sup> (t), °C	Perioada minimă de tratare, zile		
	Evoluția rezistenței betonului, r		
	rapidă ( $r \geq 0,50$ )	medie ( $0,50 > r \geq 0,30$ )	lentă ( $0,30 > r \geq 0,15$ )
$t \geq 25$	1,5	2,5	3,5
$25 > t \geq 15$	2,0	4	7
$15 > t \geq 10$	2,5	7	12
$10 > t \geq 5$ <sup>(2)</sup>	3,5	9	18

<sup>(1)</sup> Temperaturile sunt cele măsurate ziua, la ora 12.  
<sup>(2)</sup> Pentru temperaturi sub 5°C, durata se prelungește cu o perioadă egală cu timpul cât acestea au valori sub 5°C

Tabelul 16

Temperatura la suprafața betonului <sup>(1)</sup> (t), °C	Perioada minimă de tratare, zile		
	Evoluția rezistenței betonului, r		
	rapidă ( $r \geq 0,50$ )	medie ( $0,50 > r \geq 0,30$ )	lentă ( $0,30 > r \geq 0,15$ )
$t \geq 25$	3	5	6
$25 > t \geq 15$	5	9	12
$15 > t \geq 10$	7	13	21
$10 > t \geq 5$ <sup>(2)</sup>	9	18	30

<sup>(1)</sup> Temperaturile sunt cele măsurate ziua, la ora 12.  
<sup>(2)</sup> Pentru temperaturi sub 5°C, durata se prelungește cu o perioadă egală cu timpul cât acestea au valori sub 5°C

11.4.8. În cazul în care parametrii care determină durata tratării nu pot fi cunoscuți în detaliu, se recomandă aplicarea indicațiilor din fig. 3.

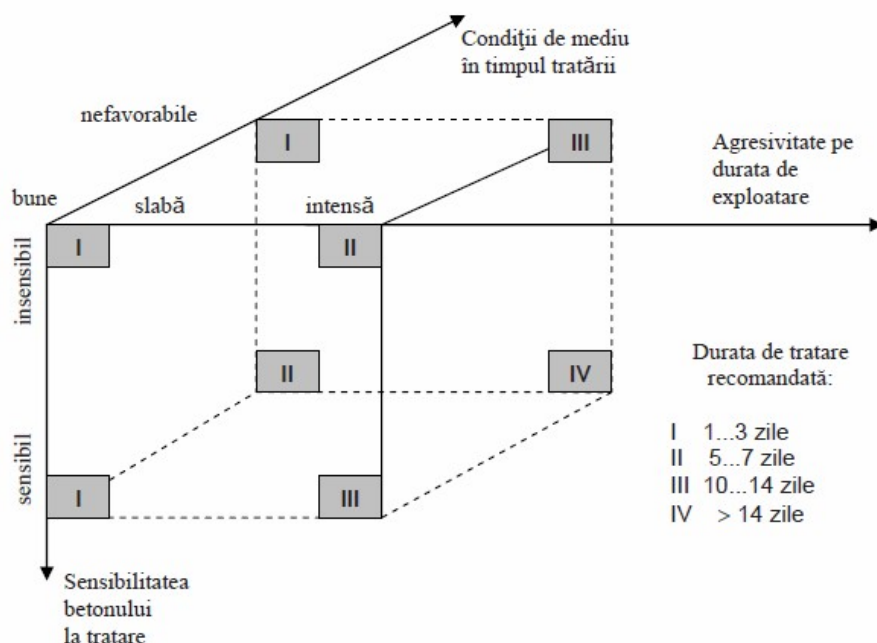


Fig. 3 - Parametri și durata de tratare a betonului

11.4.9. Temperatura suprafeței betonului nu trebuie să scadă sub 0°C înainte ca suprafața betonului să atingă o rezistență care poate suporta înghețul fără efecte negative (de regulă, în cazul în care rezistența atinsă de beton,  $f_c$ , este mai mare de 5 N/mm<sup>2</sup>).

### 11.5. Rosturi de lucru la turnarea betonului

11.5.1. Rosturile de lucru sunt suprafețele pe care se întrerupe turnarea betonului în elementele în care, la proiectare, secțiunea din beton este considerată continuă. Aceasta face ca stabilirea poziției acestora, precum și tratarea corespunzătoare a zonei, pentru continuarea turnării betonului, să fie deosebit de importante.

11.5.2. Pentru construcții cu caracter special, elemente de mare deschidere, construcții masive, rezervoare, silozuri, cuve, radiere etc. poziția rosturilor de lucru trebuie indicată în proiect precizându-se și modul de tratare (benzi de etanșare, prelucrare etc.).

11.5.3. Rosturile de lucru vor fi realizate ținând seama de următoarele:

a) suprafața rosturilor de lucru la stâlpi și grinzi va fi, de regulă, perpendiculară pe axa acestora, iar la plăci și pereți perpendiculară pe suprafața lor;

b) tratarea rosturilor de lucru:

- spălare cu jet de apă și aer sub presiune după sfârșitul prizei betonului (cca. 5 ore de la betonare sau în funcție de rezultatele încercărilor de laborator, pentru cazuri conform pct. 11.5.2);

- înainte de betonare suprafața rostului de lucru va fi bine curățată îndepărtându-se betonul ce nu a fost bine compactat și/sau se va freca cu peria de sârmă pentru a înlătura pojghița de lapte de ciment și oricare alte impurități, după care se va uda;

- înaintea betonării, suprafața betonului existent trebuie udată și lăsată să absoarbă apa, după regula: betonul trebuie să fie saturat dar suprafața zvântată.

11.5.4. La structurile din beton impermeabile, rosturile trebuie, de asemenea, realizate impermeabile.

11.5.5. Cerințele enunțate la pct. 11.5.3...11.5.4 trebuie să fie îndeplinite și în cazul rosturilor accidentale ce au apărut ca urmare a condițiilor climaterice, din cauza unor defecțiuni, a nelivrării la timp a betonului etc. ( a se vedea pct. 11.1.1.c)

11.5.6. Recomandări privind stabilirea poziției rosturilor de lucru sunt date în anexa F.

**11.6.** Condiții prealabile și condiții necesare la punerea în operă a betonului

11.6.1. Condițiile prealabile, precum și cele necesare la punerea în operă a betonului sunt, în principal, următoarele:

a) existența, pe șantier, a proiectului, cu toate datele necesare, menționate în acest capitol;

b) îndeplinirea condițiilor prealabile privind aprobarea începerii turnării betonului prevăzute la pct. 11.1.1, precum și a celor de la pct. 11.3.1;

c) asigurarea condițiilor specifice punerii în operă a betonului.

11.6.2. Condițiile specifice punerii în operă a betonului sunt, în principal, următoarele:

a) dotări tehnice pentru transportul și turnarea betonului, pentru compactarea betonului și, după caz, pentru tratarea și protecția betonului;

b) facilități necesare: energie electrică, apă, aer comprimat etc.;

c) personal calificat pentru activitățile respective;

d) materiale corespunzătoare (spre exemplu, produse de tratare pentru protecția betonului).

Pentru a evita întreruperi ale turnării betonului în afara rosturilor de lucru prevăzute, din cauza nefuncționării mijloacelor de compactare prin vibrare, sau a altor întreruperi accidentale, se vor lua măsuri de a exista alternative în asigurarea dotărilor tehnice, a facilităților respective, precum și a personalului calificat.

**11.7.** Decofrarea

11.7.1. La decofrare trebuie să se respecte următoarele prevederi:

a) elementele pot fi decofrate în cazul în care betonul are o rezistență suficientă pentru a putea prelua, integral sau parțial, după caz, solicitările pentru care acestea au fost proiectate.

Trebuie acordată o atenție deosebită elementelor de construcție care, după decofrare, suportă aproape întreaga solicitare prevăzută prin calcul.

b) se recomandă următoarele valori ale rezistenței la compresiune la care se poate decofra:

- părțile laterale ale cofrajelor se pot îndepărta după ce betonul a atins o rezistență la compresiune de minimum  $2,5 \text{ N/mm}^2$ , astfel încât să nu fie deteriorate fețele și muchiile elementelor;

- cofrajele fețelor inferioare la plăci și grinzi se pot îndepărta, menținând sau remontând popi de siguranță, numai în condițiile în care rezistența la compresiune a betonului a atins, față de clasă, următoarele procente:

- 70 % pentru elemente cu deschidere de maximum 6,0 m;

- 85 % pentru elemente cu deschidere mai mare de 6,0 m;

c) îndepărtarea popilor de siguranță se face la termenele stabilite în proiect.

Nu este permisă îndepărtarea popilor de siguranță ai unui planșeu aflat imediat sub altul care se cofrează sau la care se toarnă betonul.

11.7.2. Stabilirea rezistențelor la care au ajuns părțile de construcție, în vederea decofrării, se face prin încercarea epruvetelor de control, confecționate în acest scop și păstrate în condiții similare elementelor în cauză (a se vedea anexa H, tabelul H1). La aprecierea rezultatelor obținute pe epruvetele de control trebuie să se țină seama de faptul că poate exista o diferență între aceste rezultate și rezistența reală a betonului din element (evoluția diferită a căldurii în beton în cele două situații, tratarea betonului etc.), precum și față de rezistența determinată prin încercări conform SR EN 206-1 și SR EN 12390-3.

În cazurile în care există dubii în legătură cu aceste rezultate, se recomandă încercări nedistructive. În tabelele 17, 18 și 19 se prezintă recomandări cu privire la termenele minime de decofrare și îndepărtare a popilor de siguranță, precum și la termenele orientative de încercare a epruvetelor de beton în vederea stabilirii rezistenței betonului, în funcție de temperatura mediului și de viteza de dezvoltare a rezistenței betonului.

11.7.3. Recomandări cu privire la termenele minime de decofrare a fețelor laterale, în funcție de temperatura mediului și de viteza de dezvoltare a rezistenței betonului, sunt date după cum urmează:

a) pentru fețele laterale, în tabelul 17;

Tabelul 17

Evoluția rezistenței betonului	Temperatura mediului (°C)		
	+ 5	+ 10	+ 15
	Durata de la turnare (zile)		
Lentă	2	1 <sup>1/2</sup>	1
Medie	2	1	1

b) pentru fețele inferioare ale cofrajelor, cu menținerea popilor de siguranță, în tabelul 18;

Tabelul 18

Dimensiunile deschiderii elementului	Temperatura mediului (°C)					
	+5	+10	+15	+5	+10	+15
	Evoluția rezistenței betonului					
	Lentă			Medie		
	Durata de la turnare (zile)					

<= 6,0 m	6	5	4	5	5	3
>= 6,0 m	10	8	6	6	5	4

c) pentru îndepărtarea popilor de siguranță, în tabelul 19;

Tabelul 19

Dimensiunile deschiderii elementului	Temperatura mediului (°C)					
	+5	+10	+15	+5	+10	+15
	Evoluția rezistenței betonului					
	Lentă			Medie		
Durata de la turnare (zile)						
<= 6,0 m	18	14	9	10	8	5
6,0...12,0 m	24	18	12	14	11	7
>= 12,0 m	36	28	18	28	21	14

**NOTĂ:**

- Duratele prezentate în tabele sunt orientative, decofrarea urmând a se face pe baza procedurilor de executare (în funcție de tipul cimentului utilizat, temperatura mediului exterior) în momentul în care elementele au atins rezistențele minime indicate în funcție de tipul de element și dimensiunile deschiderilor;  
- Dacă în timpul întăririi betonului temperatura se situează sub + 5°C, atunci durata minimă de decofrare se prelungește cu durata respectivă.

11.7.4. În cursul operației de decofrare trebuie respectate următoarele reguli:

a) desfășurarea operației trebuie supravegheată direct de către conducătorul punctului de lucru; în cazul în care se constată defecte de turnare (goluri, zone segregate) care pot afecta stabilitatea construcției decofrate, se sistează demontarea elementelor de susținere până la aplicarea măsurilor de remediere sau consolidare;

b) susținerile cofrajelor se desfac începând din zona centrală a deschiderii elementelor și continuând simetric către reazeme;

c) slăbirea pieselor de descintrare (pene, vinciuri) se face treptat, fără șocuri;

d) decofrarea se face astfel încât să se evite preluarea bruscă a încărcărilor de către elementele care se decofrează, precum și ruperea muchiilor betonului sau degradarea materialului cofrajului și susținerilor acestuia.

11.7.5. Pentru decofrarea elementelor cu deschideri mai mari de 12,0 m, precum și pentru descintrarea eșafodajelor care susțin cintrele bolților, arcelor, plăcilor subțiri etc., proiectul trebuie să conțină precizări în legătură cu executarea acestor operații: numărul de reprize de descintrare, înălțimile de coborâre etc.

11.7.6. În termen de 24 de ore de la decofrarea oricărei părți de construcție se face o examinare amănunțită a tuturor elementelor de rezistență ale structurii, de către conducătorul punctului de lucru, reprezentantul investitorului și de către proiectant (dacă acesta a solicitat să fie convocat), încheindu-se un proces-verbal în care se vor consemna calitatea lucrărilor, precum și eventuale defecte constatate. Este interzisă efectuarea de remedieri înainte de efectuarea acestei examinări.

**11.8. Recepția lucrărilor de punere în operă a betonului**

11.8.1. Recepția lucrărilor de punere în operă a betonului se efectuează, pentru elemente sau părți de construcție, dacă este prevăzută în proiect sau stabilită de beneficiar, după decofrarea elementelor sau părților de construcție respective.

11.8.2. Această recepție are la bază:

a) proiectul lucrării;

b) documentele privind calitatea betonului proaspăt livrat și condica de betoane;

c) verificarea existenței corpurilor de probă, conform anexei H, tabelul H1, și a trasabilității acestora;

d) evaluarea stării betonului, prin sondaj, prin examinare vizuală directă, mai ales în zonele deosebite (înguste și înalte, în apropierea intersecțiilor de suprafețe orientate diferit etc.);

e) măsurarea dimensiunilor (ale secțiunilor, ale golurilor etc.) și a distanțelor (poziția relativă a elementelor, a pieselor înglobate, a golurilor etc.), prin sondaj.

La această recepție participă reprezentantul investitorului și este invitat proiectantul, în urma verificărilor încheindu-se un proces verbal de recepție calitativă.

11.8.3. În cazurile în care se constată neconformități (la dimensiuni, poziții, armături aparente etc.), defecte (segregări, rosturi vizibile etc.) sau degradări (fisuri, porțiuni dislocate etc.), se procedează la îndesirea verificărilor prin sondaj, până la verificarea întregii suprafețe vizibile, consemnând în procesul verbal toate constatările făcute.

Remedierea neconformităților, defectelor și/sau degradărilor nu se va efectua decât pe baza acordului proiectantului, care trebuie să stabilească soluții pentru fiecare categorie dintre acestea.

**12. PRECOMPRIMAREA**

**12.1. Prevederi generale**

12.1.1. Executarea lucrărilor de precomprimare se realizează de către executanții care pot asigura nivelul de calitate corespunzător cerințelor pentru structuri de construcții din beton precomprimat, printr-un sistem de management al calității certificat.

Lucrările de precomprimare (pretensionare, injectare) vor fi executate numai de echipe dotate cu personal, instalații și echipamente corespunzătoare și vor fi supravegheate de un inginer competent în acest domeniu. Echipele vor avea în componență și personal atestat profesional, conform prevederilor legale în vigoare, pentru executarea lucrărilor de precomprimare.

12.1.2. Precomprimarea elementelor/structurilor, cu armătură pretensionată postîntinsă se efectuează pe baza proiectului tehnologic care, pe lângă prevederile legate de armătura pretensionată (pct. 9.1.1), trebuie să conțină cel puțin următoarele prevederi privind pretensionarea și protecția armăturilor și ancorajelor.

a) tipul de instalație de pretensionare utilizat;

b) condițiile preliminare privind pretensionarea:

- (i) rezistența betonului, conform prevederilor din proiect;
- (ii) verificarea stării elementelor respective, în general, și a zonelor de ancorare, în special;
- (iii) verificarea stării eșafodajelor, dacă este cazul;
- (iv) verificarea stării armăturii pretensionate (inclusiv a acceselor în canale) și a ancorajelor;
- (v) determinarea pierderilor de tensiune prin frecare;

c) programul de pretensionare:

- (i) ordinea de pretensionare a armăturilor;
- (ii) forțele de control;
- (iii) modul de măsurare a forțelor de control;

d) sistemele, produsele și instalațiile utilizate pentru protecția armăturii pretensionate și a ancorajelor;

e) programul operațiunilor pentru protecția armăturii pretensionate;

f) documentele care trebuie să fie întocmite privind pretensionarea și protecția armăturii pretensionate.

Prevederi privind determinarea pierderilor de tensiune prin frecare, precum și cele privind fișa de pretensionare și fișa de injectare, sunt prezentate în anexa E2.

12.1.3. Proiectantul trebuie să prevadă în proiect datele și condițiile privind prevederile de la pct. 12.1.2 (b)-(f), precum și programul special de precomprimare, dacă în proiect se prevede ca precomprimarea să fie efectuată în etape, cu luarea în considerare a condițiilor concrete în care se efectuează operațiile respective.

Necesitatea întocmirii proiectului tehnologic pentru pretensionare, va fi precizată în proiect, dacă este cazul, elaborându-se pentru acesta caietul de sarcini.

De asemenea, proiectantul trebuie să definească pe șantier:

a) mărirea forței de control, ținând seama de mărirea reală a pierderilor de tensiune prin frecare determinate pe șantier;

b) mărirea alungirii de control a armăturii pretensionate pentru efortul unitar de control, ținând seama de modulul de elasticitate al armăturii și de pierderile de tensiune prin frecare determinate pe șantier. Alungirea se calculează pentru lungimea totală a armăturii pretensionate, inclusiv porțiunea necesară prinderii în prese.

12.1.4. Conformitatea forței de pretensionare efective, stabilită pe bază de măsurări în timpul pretensionării și consemnată în fișele de pretensionare, face parte din activitatea de executare a lucrărilor, se referă la fiecare armatură pretensionată și este asigurată de personalul care efectuează lucrările de pretensionare.

Exactitatea la realizarea forței trebuie să fie de minimum  $\pm 3\%$ , fiind determinată de clasa de precizie a manometrului și de variația pierderilor prin frecare în prese.

12.1.5. Se recomandă ca toate datele din fișele de pretensionare să se completeze direct în timpul efectuării lucrărilor. În acele cazuri în care condițiile de lucru nu fac posibilă întocmirea directă a fișelor, datele de pretensionare pot fi înscrise într-un caiet de lucru completat în timpul pretensionării, fișele întocmindu-se pe baza datelor respective.

Citirile înregistrate se prelucrează înainte de blocarea definitivă a ancorajelor, pentru a se trage concluziile asupra realizării alungirii prevăzute.

Fișele de pretensionare reprezintă unicul act valabil pentru stabilirea calității operațiilor de pretensionare. Acestea se anexează la Cartea tehnică a construcției.

În cazul unor structuri cu număr mare de fascicule cu caracteristici identice, în locul fișelor individuale se poate utiliza o fișă comună pentru mai multe fascicule, datele fiind reunite sub formă tabelară adecvată.

Măsurarea alungirii armăturii pretensionate se începe după realizarea primei trepte considerate drept treaptă "zero convențional", iar valoarea alungirii corespunzătoare intervalului dintre presiunea zero și presiunea treptei alese ca zero convențional se obține prin extrapolare.

12.1.6. Instalațiile de pretensionare trebuie să fie garantate de furnizor și verificate, până la capacitatea lor maximă, de executantul lucrărilor.

12.1.7. Utilizarea instalațiilor se face în conformitate cu indicațiile producătorului și cu regulile tehnologice de executare a elementelor din beton precomprimat.

12.1.8. La instalațiile la care se utilizează manometre trebuie respectate următoarele prevederi:

a) transportul, manipularea și depozitarea manometrelor trebuie să se facă cu deosebită atenție pentru evitarea șocurilor;

b) pe lângă manometrele utilizate trebuie să se dispună de încă o serie de manometre de rezervă. Se atrage atenția asupra corelării manometrelor gradate în bari cu cele în atmosfere;

c) în afară de manometrele de lucru și cele de rezervă trebuie să se dispună și de un manometru etalon, utilizat pentru verificarea periodică a manometrelor de lucru;

d) verificarea manometrelor de lucru se face cel puțin săptămânal și imediat când manometrele au suferit șocuri (de exemplu scăparea armăturii din presă, loviri etc.); verificarea se face prin montarea în paralel a manometrului de lucru și a manometrului etalon. Manometrul etalon trebuie verificat periodic, cel puțin o dată pe an, de o unitate de metrologie, precum și în caz de accidente produse în timpul transportului sau utilizării acestuia;

e) se recomandă ca manometrele utilizate să aibă următoarele caracteristici:

- clasa manometrelor de lucru să fie de maximum 1,6, iar pentru manometrele etalon de maximum 1,0;

- diametrul cadranului să fie de minimum 100 mm pentru a permite o citire cât mai exactă;

- presiunea maximă admisibilă a manometrului să fie cu cel puțin 30% mai mare decât presiunea maximă de lucru;

- să fie de tip "antișoc" cu glicerina sau alt sistem mecanic sau hidraulic de protecție, omologat.

12.1.9. Asigurarea respectării tuturor prevederilor din prezenta reglementare tehnică privind lucrările de precomprimare revine inginerului atestat care conduce aceste lucrări.

## 12.2. Efectuarea pretensionării

12.2.1. Pretensionarea armăturilor se va face, de regulă, la temperaturi de minimum  $+5^{\circ}\text{C}$ .

12.2.2. Este obligatoriu ca presa cu care se execută întinderea armăturii să reazeme pe elementul ce se precomprimă, în vederea realizării scurtării elastice a betonului în timpul transferului.

Înainte de montarea presei, în cazul fasciculelor, acestea vor fi ordonate pentru a putea fi identificate, după introducerea presei, în vederea montării lor corespunzătoare în ancorajul de inventar.

12.2.3. Citirea indicațiilor manometrului se face numai la creșterea foarte lentă a presiunii sau imediat în momentul opririi pompei, deoarece la descărcare valorile sunt influențate de schimbarea sensului frecărilor interioare din presă.

12.2.4. Pretensionarea armăturii până la valoarea de control se va efectua în 4 sau 5 trepte. La fiecare treaptă se vor nota toate datele care să permită stabilirea alungirii și a forței de pretensionare. Pentru aceasta este necesar ca:

a) presiunea corespunzătoare treptelor de pretensionare să corespundă unor diviziuni ale cadranelor manometrului;

b) primele două trepte să fie egale între ele și egale cu cel mult 1/6 din efortul unitar final;

c) să se reprezinte pe hârtie milimetrică diagrama efort-alungire pentru verificarea linearității acesteia în vederea extrapolării datelor, dacă este necesar.

12.2.5. În cazuri speciale, în care pretensionarea fasciculelor până la forța de control nu poate fi realizată într-o singură operație, se recomandă ca în prima etapă de pretensionare să se atingă 40...60% din forța de control. Presarea intermediară a conului de ancorare se recomandă să se facă cu o forță egală cu 70% din forța de presare finală.

12.2.6. Alungirea armăturii în cursul pretensionării se determină cu precizia de 1 mm, prin:

a) măsurarea deplasării unor repere trasate pe armături;

b) măsurarea deplasării pistonului.

În cazul b), pentru stabilirea alungirii efective, valorile obținute trebuie corectate prin scăderea deplasării armăturilor ca urmare a împănării progresive în ancorajul de inventar al presei.

De regulă, ansamblul format de sârme și conul ancorajului de inventar se deplasează simultan, astfel încât deplasarea conului reprezintă valoarea de corecție.

12.2.7. Pentru a se evita apariția unei neuniformități exagerate a eforturilor în armături în cazul fasciculelor, imediat după împănarea acestora în ancorajul de inventar al presei se trasează semne pe toate armăturile (în vecinătatea pieselor de ancorare), care trebuie să fie urmărite pe parcursul tensionării.

Dacă se constată lunecări neuniforme importante (mai mari de 5 mm), fasciculul se deblochează din ancorajul presei de pretensionare și se reia operația de pretensionare.

12.2.8. La pretensionarea fiecărei armături se compară valoarea alungirii efective corespunzătoare forței de control, cu alungirea prevăzută în programul de pretensionare. La pretensionarea din ambele capete, comparația se face pentru întreaga alungire, între valorile înregistrate la cele două extremități putând exista diferențe, în funcție de viteza de realizare a forței, asimetria fasciculului etc..

Dacă diferențele constatate între alungirea prevăzută și cea măsurată sunt în limitele:

a)  $\pm 5\%$ : operația de pretensionare se consideră satisfăcătoare;

b)  $-5\%$  la  $-10\%$ : se permite sporirea temporară a forței de control, cu până la 5% față de valoare prevăzută în proiect, pentru ca alungirea măsurată să fie cuprinsă în limitele indicate la (a); după atingerea valorii maxime, forța poate fi redusă la valoarea din proiect, efectuându-se blocarea ancorajului în acesta situație;

c)  $+5\%$  la  $+10\%$ : se efectuează o verificare suplimentară a manometrelor și, în cazul când acestea corespund etalonării, pretensionarea se consideră corespunzătoare; înainte de demontarea manometrelor pentru verificare, se recomandă ca presiunea să fie redusă la minimum 20% pentru a se evita menținerea instalației la o presiune prea ridicată;

d) mai mari de  $\pm 10\%$ : se opresc lucrările de pretensionare și se anunță proiectantul.

În cazul unor depășiri semnificative ale domeniului respectiv, după pretensionarea unui număr de fascicule identice și stabilirea domeniului de variație a alungirilor se caută să se determine cauzele producerii acestora.

În cazul procedurilor de precomprimare cu ancoraje definitive deplasabile în timpul pretensionării (de exemplu, procedeul de ancorare a armăturilor cu piulițe), limitele extreme ( $\pm 10\%$ ) se vor reduce în conformitate cu specificațiile tehnice ale procedeului, iar în lipsa acestora se vor adopta limitele  $\pm 8\%$ .

12.2.9. După efectuarea blocării armăturii pretensionate în ancoraj și îndepărtarea presei, la ancorajele tip inel-con se trasează un semn pe armături la circa 100 mm de fața ancorajului, care trebuie să fie ținut sub urmărire până a doua zi pentru a se constata eventualele alunecări.

Dacă asemenea alunecări au loc, pretensionarea se oprește și se dispune verificarea ancorajelor (geometrie, duritate).

12.2.10. Tăierea extremităților armăturilor se face în momentul începerii pregătirilor pentru injectare. Toate operațiile se fac cu atenție, evitându-se șocurile și îndoirea armăturilor, care pot conduce la alunecarea armăturilor din ancoraj. Tăierea sârmelor se face cu discuri rotative sau cu flacăra oxiacetilenică, la o distanță de minimum 50 mm de ancoraj. Eventuala îndoire a sârmelor se face cu chei speciale; în acest caz se are în vedere sporirea lungimii de tăiere a sârmelor. Tăierea capetelor sârmelor nu este necesară dacă betonarea zonelor de capăt permite înglobarea lor la întreaga lungime.

12.2.11. În cazul armăturilor pretensionate exterioare, se va verifica, la fiecare treaptă, stabilitatea și eventualele deformații sau deplasări ale elementelor pe care reazemă armătura pretensionată, de-a lungul acesteia, deoarece aceste deformații sau deplasări pot influența valoarea alungirilor măsurate.

### **12.3. Efectuarea lucrărilor de protecție a armăturii pretensionate**

12.3.1. Protecția armăturii pretensionate se realizează, de regulă, prin:

a) injectarea, în canale, a materialului de protecție prevăzut în proiect;

b) acoperirea ancorajelor prin betonare sau cu alte sisteme, prevăzute în proiect;

c) măsuri speciale, pentru armăturile pretensionate exterioare, prevăzute în caiete de sarcini, dar cel puțin cele arătate în continuare.



La realizarea protecției armăturii pretensionate se vor avea în vedere prevederile SR EN 446 și SR EN 447. Dacă lucrările de protecție a armăturii pretensionate nu se efectuează în scurt termen de la terminarea pretensionării (maximum 7 zile), înainte de a efectua lucrările de protecție se va examina starea armăturii pretensionate în zonele vizibile rezultatul examinării fiind consemnat într-un document de constatare. În cazul apariției unor fenomene de coroziune, se va anunța proiectantul pentru a decide în privința continuării lucrărilor.

12.3.2. Principalele cerințe privind injectarea canalelor armăturilor pretensionate sunt următoarele:

- a)respectarea caracteristicilor materialului de injectare;
- b)completitudinea umplerii canalelor, consemnată în fișele de injectare, pentru fiecare canal în parte (a se vedea anexa E2).

12.3.3. Condițiile prealabile specifice, care trebuie avute în vedere înainte de începerea lucrărilor de injectare a canalelor armăturilor pretensionate, sunt următoarele:

- a)verificarea traseului canalului sub aspectul posibilității de circulație a amestecului de injectare, precum și a posibilității de aerisire;
- b)asigurarea preparării amestecului de injectare în condițiile și cantitățile stabilite;
- c)existența prevederilor, în specificația de proiect, privind amestecul de injectare și eventualele condiții speciale;
- d)existența condițiilor tehnice specifice acestor lucrări (dotări tehnice, inclusiv pentru înlocuiri, dacă este cazul, facilități etc.).

12.3.4. Conformitatea realizării injectării, în sensul asigurării umplerii complete a canalelor și a menținerii acestei umpleri, face parte din activitatea de executare a lucrărilor, se referă la fiecare canal injectat pentru care se întocmește fișa de injectare și este asigurată de personalul care efectuează lucrările de injectare.

Eventualele neconformități, evidențiate în fișele de injectare, se rezolvă cu acordul proiectantului.

12.3.5. O atenție deosebită la protecția de capăt se acordă ancorajelor cu bulb sau bucle pe dorn.

12.3.6. Protecțiile temporare ale armăturilor, care se prevăd a fi păstrate și după realizarea protecției permanente pe bază de ciment, trebuie indicate în caietul de sarcini în urma determinărilor efectuate de un laborator de specialitate, prin care să se confirme că nu sunt afectate aderența și protecția împotriva coroziunii.

12.3.7. Intervalele de timp în care trebuie realizată protecția permanentă se stabilesc pe baza prevederilor de la pct. 9.4.1.

Eventualele prelucrări de la capete se vor proteja prin manșoane sigure împotriva degradărilor mecanice sau coroziunii.

În aceste intervale de timp trebuie să se evite corodarea armăturii, prin una sau mai multe din următoarele măsuri:

- împiedicarea pătrunderii apei în canale;
- evacuarea apei pătrunse accidental în canale, prin orificiile de golire prevăzute în punctele de cotă minimă ale traseelor și suflare cu aer comprimat;
- protejarea prin învelire a porțiunii exterioare a fasciculelor.

În situațiile excepționale în care termenul de realizare a protecției nu poate fi respectat, se cere avizul proiectantului asupra măsurilor de protecție ce trebuie adoptate.

12.3.8. Operațiile de realizare a protecției armăturilor pretensionate (injectare, torcretare, betonare) se fac la temperaturi ale mediului ambiant cuprinse între +5°C și +30°C.

În cazul în care temperaturile nu se înscriu în limitele menționate, protecția armăturilor se poate face numai cu respectarea unor măsuri speciale, care trebuie să fie avizate de proiectant.

12.3.9. Este obligatorie stabilirea compoziției amestecului (pastă de ciment) pentru injectare, pe baza unor încercări preliminare de laborator privind determinarea proprietăților amestecului, cu respectarea următoarelor reguli:

- încercările se efectuează pe cel puțin două probe diferite de ciment, prelevate din lotul de ciment aprovizionat;
- pentru toate amestecurile se reproduc strict aceleași condiții de preparare (malaxare, temperatură etc.).

Rezistența minimă la compresiune a amestecului de injectare trebuie să fie stabilită în proiect.

Este interzisă utilizarea clorurii de calciu sau a altor substanțe care conțin clor și care favorizează corodarea armăturilor.

12.3.10. Se recomandă ca înainte de începerea injectării să se asigure utilajul și dispozitivele de rezervă necesare (malaxor, pompă de injectare, furtune, sârme pentru desfumat etc.) pentru o eventuală intervenție la toate punctele de acces ale fasciculului.

De asemenea, trebuie să se elimine orice neetanșitate a pompei și racordurilor, care poate conduce fie la introducerea aerului în canal, fie la obturarea în timpul injectării.

Nu se pot utiliza procedee de injectare la care deplasarea amestecului se face cu ajutorul aerului comprimat.

12.3.11. Pregătirea ancorajelor în vederea injectării se face ținând seama de prevederile proiectului.

Etanșarea zonei ancorajelor în vederea injectării se face fie cu mortar, beton sau rășină epoxidică, fie cu un capac metalic și garnitură de etanșare fixat de placa metalică de sub ancoraj.

Ambele variante trebuie să permită cuplarea sigură și etanșă a furtunului prin care se face alimentarea cu amestecul de injectare și închiderea sub presiune a circuitului. În acest scop se pot utiliza fie bucăți de furtun sau țeava din material plastic care se strangulează la terminarea injectării, fie robineți.

12.3.12. Înainte de injectare se procedează la spălarea canalului, precum și la verificarea etanșeității și continuității lui, utilizând apă sub presiune sau aer comprimat trecut prin filtru de ulei. Spălarea trebuie să fie mai intensă dacă armătura a fost protejată cu ulei emulsionabil. Aceste operații se fac cu cel puțin 15 minute înainte de începerea injectării, în cazul canalelor căptușite și cu cel puțin 60 minute, în cazul canalelor necăptușite. Orice neetanșitate constatată trebuie să fie reparată înainte de începerea injectării.

Eliminarea apei se recomandă a se face cu aer comprimat, dacă nu au fost prevăzute orificii de scurgere în punctele cele mai de jos ale canalului.

12.3.13. La fasciculele orizontale introducerea amestecului de injectare se face prin:

- axa ancorajului pentru fascicule rectilinii sau cu deviații mici; la lungimi mai mari de 30,0 m, pentru cazul canalelor necăptușite, și 40,0 m pentru canale căptușite, trebuie să se prevadă teuri intermediare de control, intervenție sau continuare a injectării;

- teuri de injectare amplasate în punctul cel mai de jos al canalului, în cazul fasciculelor cu traseu curb; distanța între teuri nu trebuie să depășească 20,0 m.

12.3.14. La fasciculele verticale sau oblice cu înclinare mare, introducerea amestecului de injectare se face prin axa ancorajului de la partea inferioară a fasciculului.

Se recomandă ca la fascicule cu lungime mai mare de 25,0 m să se prevadă teuri de control al umplerii sau de injectare în caz de necesitate (de exemplu când pompa nu poate realiza presiunea necesară pentru întreaga înălțime a canalului).

La fasciculele verticale sau oblice cu înclinare mare, trebuie să se prevadă teuri de reinjectare amplasate la o distanță cuprinsă între 1,5 și 3,0 m de ancorajul superior.

12.3.15. La fasciculele cu un capăt ancorat prin înglobare în beton, modul de amplasare, în această zonă, a teurilor de injectare sau control, trebuie să garanteze umplerea până la contactul cu betonul în care este ancorat fasciculul.

12.3.16. În cazul elementelor realizate din bolțari se recomandă să se prevadă cel puțin câte un teu de control pe traseul fiecărui fascicul.

12.3.17. Introducerea amestecului pentru injectare în canale se face cu respectarea următoarelor reguli:

a) injectarea se face cu pompe prevăzute cu membrană, șnec sau piston;

b) accesul în canal se face continuu și lent (6...12 m/min), toate orificiile în lungul canalului fiind la început libere; se va avea grijă deosebită ca prin pompare să nu se introducă aer odată cu amestecul; diversele orificii trebuie să fie astupate pe măsură ce amestecul ajunge în dreptul lor. Dopurile de astupare a orificiilor trebuie să fie umezite în prealabil pentru a putea fi îndepărtate ulterior;

c) în funcție de modul de desfășurare a injectării la primele fascicule, se poate avea în vedere o reducere a fluidității amestecului;

d) după ce fluiditatea amestecului ieșit prin ultimul orificiu este apropiată de cea determinată inițial, orificiile se astupă și se mărește presiunea cu circa 3 bar peste presiunea de injectare a amestecului; această suprapresiune se menține constantă timp de circa 2 minute, în cazul canalelor căptușite, și de circa 3 minute, în cazul canalelor necăptușite. În cazul utilizării aditivilor expansivi, presiunea se poate reduce la 2 bar iar durata la 1 minut. În acest caz fie se utilizează dopuri din materiale poroase, care să permită eliminarea apei separată din amestecul de injectare, fie orificiile sunt lăsate libere, într-o primă etapă, și astupate ulterior;

e) canalele care comunică între ele trebuie să fie injectate simultan sau unul după altul fără întrerupere, trebuind să existe certitudinea umplerii complete a tuturor canalelor;

f) după aproximativ 45 minute de la injectare, se procedează obligatoriu la reinjectare, fiind respectate aceleași condiții ca și la injectare; cantitatea de amestec introdusă la reinjectare trebuie să fie de maximum 10% din cea introdusă la injectare (înainte de racordarea pompei, accesul trebuie să fie desfumat cu o tijă metalică adecvată);

g) reinjectarea canalelor verticale sau oblice se face prin teurile prevăzute special în acest scop. Se recomandă efectuarea reinjectării chiar în cazul utilizării unor aditivi expansivi. Intervalul de timp la care se face reinjectarea este de aproximativ 45 minute de la terminarea injectării. Se recomandă ca la primele canale injectate să se facă două sau trei reinjectări, la diverse intervale de timp, pentru a se stabili intervalul optim de reinjectare, după care efectul sedimentării amestecului de injectare devine neglijabil. În cazurile excepționale în care nu s-a reușit efectuarea reinjectării prin teul special prevăzut, operația respectivă se face prin axa conului superior, permițându-se evacuarea apei separate la partea superioară. Cantitatea de amestec introdusă la reinjectare nu trebuie să depășească, sensibil, cantitatea necesară pentru înlocuirea golului format prin sedimentare;

h) la circa 24 ore după terminarea operației de injectare toate golurile rămase la orificiile de injectare, golire sau control, trebuie să fie umplute cu amestecul de injectare, până la fața betonului sau până la capătul țevii teului. O atenție deosebită trebuie să se acorde acestei operații la fasciculele cu înclinări mari la capete și la cele verticale. Țevile metalice ale teurilor de acces trebuie să fie îndepărtate sau protejate, în cazul în care există pericolul ca prin coroziune betonul să fie deteriorat.

12.3.18. Pentru controlul calității amestecului de injectare trebuie să se efectueze următoarele probe cu metodele prevăzute în standardele în vigoare:

- determinarea fluidității: la fiecare șarjă de amestec;

- determinarea sedimentării și a rezistenței la compresiune: o determinare pentru toată cantitatea de amestec utilizată la injectarea fasciculelor dintr-un schimb, efectuată în aceleași condiții.

Rezultatele obținute trebuie să fie înregistrate în fișa de injectare.

12.3.19. Dacă în perioada în care se fac injectarea și întărirea amestecului de injectare, temperatura mediului ambiant coboară sub +5°C, este obligatorie izolarea elementelor de atmosfera exterioară, cu ajutorul unor construcții sau amenajări auxiliare, încălzite la o temperatură minimă de +5°C, cu aer cald, registre de țevi cu apă caldă sau abur, raze infraroșii, rezistențe electrice etc.

Injectarea trebuie să se efectueze la minim 48 ore de la începerea încălzirii.

Încălzirea trebuie să continue cel puțin 48 ore după terminarea operației de injectare, în funcție și de temperatura exterioară.

Pe toată perioada de încălzire trebuie să se măsoare, din 6 în 6 ore, temperatura realizată; valorile obținute se înregistrează în coloana de observații din fișa de injectare.

Se recomandă ca în toate cazurile în care injectarea se face în perioade foarte reci, să se utilizeze amestecuri

rezistente la îngheț, verificate prin probe de laborator, care să confirme că nu are loc creșterea volumului după menținerea timp de 36 ore la temperatura de +2°C...+5°C și, apoi, coborârea rapidă a temperaturii la -20°C.

De regulă, un volum de pori de 6...10% asigură obținerea unui amestec rezistent la îngheț.

12.3.20. În condițiile în care se prevede ca injectarea să se realizeze pe timp frigos, trebuie să se ia măsuri sporite de împiedicare a pătrunderii apei în canale, cu începere de la pozarea armăturii și până la efectuarea operației de injectare. Se recomandă ca la aceste canale să se prevadă orificii în punctele inferioare, orientate în jos sau lateral, astfel ca eventuala apă pătrunsă să se poată evacua liber.

În cazul în care, cu toate măsurile luate, se constată, totuși, că a pătruns apă în canale, aceasta trebuie să fie evacuată imediat cu ajutorul aerului comprimat.

12.3.21. Înainte de injectare trebuie să se procedeze la verificarea continuității canalelor, pentru a se detecta eventualele blocări datorate formării unor dopuri de gheață; această verificare se face, obligatoriu, numai cu aer comprimat, deoarece în cazul utilizării apei, evacuarea acesteia din canalele obturate este foarte anevoioasă. Este interzisă utilizarea, în acest scop, a aburului.

În cazul în care se constată existența unui dop de gheață, se introduce aer comprimat încălzit, atât în canalul obturat, cât și în cele alăturate (neobturate), până la asigurarea continuității canalului (prin topirea completă a gheții), fapt care se verifică prin ieșirea liberă a aerului prin capătul opus. Este interzisă încălzirea armăturii pretensionate prin trecerea unui curent electric.

În ziua injectării, trebuie să se procedeze la spălarea și încălzirea pereților canalelor și la topirea eventualelor resturi de gheață rămase în canale. În acest scop, canalele se umplu cu apă încălzită la 30...40°C, care se menține în canale timp de circa 15 minute. Această operație se efectuează de minim două ori.

Introducerea apei calde se face numai în acele canale pentru care există certitudinea că pot fi injectate în aceeași zi.

În cazul în care, din motive excepționale, unele canale spălate nu pot fi injectate în aceeași zi, este necesară evacuarea integrală a apei din acestea, utilizându-se aer comprimat încălzit.

La pregătirea și introducerea amestecului de injectare se respectă prevederile menționate anterior, cu următoarele măsuri suplimentare:

- apa de amestecare trebuie să fie la o temperatură între +30°C și +40°C;
- amestecul trebuie să fie la o temperatură de cel puțin +20°C în momentul introducerii în canal;
- se recomandă utilizarea de aditivi pentru sporirea volumului de pori al amestecului și îmbunătățirea comportării la îngheț.

12.3.22. La elementele sau construcțiile din beton precomprimat la care se prevede ca armătura pretensionată, aflată la exteriorul secțiunii, să aibă aderență cu betonul, prin proiect trebuie să se prevadă cel puțin următoarele: modul de punere în operă a betonului sau a mortarului de protecție; clasa mortarului sau a betonului; grosimea stratului; condițiile privind impermeabilitatea.

Betonul sau mortarul de protecție trebuie să fie cât mai compact, iar clasa de rezistență se recomandă să fie egală cu cea a betonului din elemente, dar cel puțin egală cu C20/25, respectiv M30.

Acoperirea cu mortar sau beton se stabilește prin proiect, în funcție de agresivitatea mediului (a se vedea pct. 9.4.1).

Pentru cazurile necuprinse în aceste prevederi se solicită avizul unui laborator de specialitate.

12.3.23. La elementele la care fața opusă celei pe care este plasată armătura pretensionată vine în contact cu lichide sau cu materiale agresive, trebuie să se ia măsuri - începând cu fazele premergătoare pretensionării - ca protecția armăturii să se facă după remediarea neetanșității betonului, dacă este cazul. Renunțarea la această prevedere se poate face numai pe baza unor prescripții speciale.

12.3.24. La elementele sau construcțiile la care protecția armăturii exterioare este prevăzută să se facă prin torcretare, operațiile se fac în conformitate cu reglementările tehnice aplicabile și cu respectarea următoarelor prevederi:

a) la stabilirea sortului granular al nisipului și a dimensiunii maxime a granulei de agregat se ține seama de distanța minimă liberă dintre două sârme alăturate și de grosimea stratului de protecție;

b) efectuarea unei curățări îngrijite a suprafeței, eventual prin sablare; dacă există urme de rugină, acestea vor fi îndepărtate de pe armătură; după sablare, se efectuează curățarea suprafeței cu un jet de aer. Dacă armătura a fost protejată temporar, de exemplu cu lapte de ciment sau cu alte substanțe de protecție temporară care reduc aderența, acestea trebuie să fie îndepărtate prin procedeul care se dovedește mai eficient (sablare, jet de apă și aer comprimat etc.). În condițiile în care se prevede menținerea protecției temporare, curățarea se va face cu procedee care să nu conducă la degradarea acesteia;

c) aplicarea mortarului prin torcretare la protejarea armăturilor înfășurate sub tensiune pe recipienti se face, de regulă, după umplerea cu apă a acestora și realizarea, în măsura în care este posibil, a presiunii maxime a apei, ce se dezvoltă în exploatare. Recipientul nu se golește până la obținerea rezistenței torcretului, prevăzute în proiect.

12.3.25. Protecția armăturilor cu beton sau mortar turnat se prevede prin proiect și se realizează numai pe baza unor experimentări prealabile, prin care se stabilesc detaliile de executare în funcție de condițiile specifice (distanță între armături, posibilitate de compactare, aderența de stratul suport etc.).

12.3.26. Sistemele de protecție anticorozivă a suprafeței straturilor aplicate prin torcretare sau turnare se adoptă și se execută pe baza prevederilor din reglementările specifice în vigoare. Pentru cazurile necuprinse în aceste reglementări se cere avizul unui laborator de specialitate.

**12.4. Verificarea și recepția lucrărilor de precomprimare**

12.4.1. Verificarea lucrărilor de precomprimare constă în:

- a) verificarea documentelor privind confecționarea, montarea și recepția armăturii pretensionate (pct. 9.9);
- b) verificarea privind pretensionarea armăturii;
- c) verificarea privind protecția armăturii pretensionate.

12.4.2. Verificarea privind pretensionarea armăturii se referă la:

- a) verificarea realizării forței de control și verificarea menținerii acesteia, conform condițiilor din prezentul normativ (pct. 12.1 și 12.2), dacă prin proiect nu se prevede altfel, verificare care se efectuează în timpul pretensionării pentru fiecare armătură pretensionată și se consemnează în fișele de pretensionare;
- b) verificarea stării elementelor precomprimare, în timpul și după efectuarea pretensionării, mai ales în zonele de ancorare a armăturii pretensionate, precum și, după caz, a elementelor de susținere a armăturii exterioare de-a lungul acesteia și a rosturilor la elemente asamblate prin precomprimare, verificare care se efectuează prin examinarea directă a tuturor acestor zone (fisuri, striviri locale etc.).

12.4.3. Verificarea privind protecția armăturii pretensionate se referă la:

- a) verificarea documentelor privind livrarea și recepția produselor implicate, a conformității cu prevederile proiectului, precum și a stării acestora, prin examinare directă, după caz;
- b) luarea în considerare a documentelor privind starea armăturii, în cazul precizat la pct. 12.3.1 aliniatul ultim;
- c) verificări în timpul operațiunilor privind protecția armăturii pretensionate (injectare, betonare etc.) și a fișelor întocmite pentru aceste operațiuni.

12.4.4. Recepția lucrărilor de precomprimare efectuată pe baza verificărilor arătate (pct. 12.4.1...12.4.3) se comenționează în procesul verbal de recepție calitativă pe faze (pentru lucrări care devin ascunse). La recepția lucrărilor va fi invitat proiectantul.

### **13. MONTAREA ELEMENTELOR PREFABRICATE**

#### **13.1. Prevederi generale**

13.1.1. Montarea elementelor prefabricate se efectuează pe baza datelor din proiect, urmând ca, în funcție și de complexitatea lucrărilor de montare, prin proiect să se prevadă necesitatea întocmirii proiectului tehnologic și elaborării, de către proiectant, a caietului de sarcini. Proiectul (proiectul tehnologic) va cuprinde cel puțin următoarele:

- a) cantitatea de elemente de montat, defalcată pe sortimente;
- b) mijloacele de transport până la locul de montare;
- c) locul de depozitare pe șantier și condițiile de așezare și rezemare (dacă montarea nu se execută direct de pe mijlocul de transport);
- d) metodele de montare, utilajul necesar și amplasamentul acestuia;
- e) ordinea de desfășurare a operațiilor de montare;
- f) formațiile de lucru necesare pentru montare;
- g) graficul calendaristic de lucru pentru transportul și montarea elementelor prefabricate, întocmit în concordanță cu ordinea de montare a elementelor și ținând seama de timpul necesar pentru întărirea betonului de monolitizare a îmbinărilor, dacă este cazul;
- h) modul de pregătire a suprafețelor pe care vor rezema elementele și a zonelor de monolitizare;
- i) modul de poziționare și regulile de verificare a respectării abaterilor admisibile pentru montare;
- j) măsurile necesare pentru fixarea provizorie a elementelor;
- k) ordinea de executare a sudurilor și condițiile tehnice de calitate pe care trebuie să le îndeplinească sudurile;
- l) etapele la care este necesară o recepție parțială a lucrărilor de montare sau de îmbinare, precum și a altor lucrări secundare;
- m) abaterile admisibile la montare.

La stabilirea măsurilor necesare pentru fixarea provizorie a elementelor la montare se vor avea în vedere prevederile standardelor SR EN 1991-1-6 și SR EN 1991-1-6/NB.

13.1.2. Montarea elementelor prefabricate structurale se va efectua sub conducerea și supravegherea unui personal cu studii superioare în domeniul construcțiilor și a responsabilului tehnic cu execuția lucrării.

13.1.3. Succesiunea operațiilor de montare este condiționată de posibilitatea executării îmbinărilor definitive, care nu trebuie să fie stânjenită de elementele ce se montează în continuare sau prin executarea altor lucrări.

13.1.4. Produsele necesare pentru rezemări umede (mortar) sau uscate (aparate de rezem metalice, din neopren armat etc.), precum și pentru îmbinări umede (monolitizări cu beton și armătură) sau uscate (prin sudură, cu șuruburi etc.) trebuie să fie conform proiectului și să aibă, după caz, atestarea de conformitate cu standardele sau documentele tehnice legale de referință.

Armătura și betonul se vor realiza și pune în operă în conformitate cu prevederile prezentului normativ.

Piesele înglobate în beton se consideră corespunzătoare, după cum urmează:

- a) cele din elemente turnate in situ, pe care se montează elementele prefabricate, prin recepția conform prevederilor prezentului normativ;
- b) cele din elemente prefabricate (pentru îmbinări și pentru manipulare), prin documentele privind calitatea acestora, eliberate de producător.

#### **13.2. Realizarea montărilor și îmbinărilor**

13.2.1. Înainte de montare trebuie realizate următoarele:

- a) verificarea suprafețelor care vin în contact și a celor care intră în îmbinare, în special sub următoarele aspecte:
  - (i) respectarea condițiilor privind dimensiunile și forma (planitate, rugozitate etc.), după caz;
  - (ii) prelucrarea corespunzătoare (spre exemplu, perierea cu perie de sârmă și spălarea din abundență în cazul în care vin în contact cu beton de monolitizare sau mortar de poză), dacă este cazul;
  - (iii) poziția și forma corespunzătoare a armăturilor sau ale altor piese care intră în îmbinare;
  - (iv) starea de curățenie;
- b) trasarea de detaliu pentru poziția de așezare, cu repere atât pe zonele de așezare, cât și pe elementele care se montează;
- c) verificarea cotei de nivel a suprafețelor de așezare pe care se montează elementele;

d) pregătirea mijloacelor provizorii de asigurare a stabilității elementului montat până la realizarea îmbinării definitive, dacă este cazul.

13.2.2. Pentru montarea elementelor prefabricate se vor folosi utilaje care să asigure montarea în condiții de securitate.

La ridicarea elementelor prefabricate se va executa în prealabil o ridicare provizorie de până la cca. 20 mm înălțime pentru verificarea prinderii elementelor în dispozitiv.

Elementele vor fi eliberate din dispozitivul de prindere numai după realizarea corectă a rezemații. Este obligatoriu a se asigura echilibrul stabil al tuturor elementelor montate sau care reazemă pe acestea. Asigurarea se va realiza înaintea desprinderii elementului din cârligul macaralei, fie prin executarea îmbinărilor definitive, fie prin mijloace provizorii. Piese de prindere provizorie nu vor putea fi demontate decât după executarea îmbinării definitive, respectiv în cazul îmbinărilor umede sau mixte, după cel puțin 3 zile de la betonare.

Este interzisă montarea de elemente pe alte elemente, care nu au fost fixate definitiv (cu excepția cazurilor prevăzute prin proiect).

Îmbinările definitive trebuie să fie executate în cel mai scurt timp posibil de la montare.

Indiferent de tipul elementului, la ridicarea și deplasarea orizontală în stare suspendată a elementelor, trebuie utilizate cabluri/funii pentru oprirea balansării.

**13.3.** Executarea rosturilor la elemente sau construcții din bolțari sau panouri prefabricate asamblate prin precomprimare

13.3.1. Umplerea rosturilor dintre elementele prefabricate (bolțari sau panouri) se poate face prin:

- a) turnare de beton în spații largi (100...200 mm)
- b) matare sau injectare de mortar în rosturile având grosimea de 15...30 mm pentru elemente cu înălțimea până la 1,5 m și de 35...55 mm pentru elemente cu înălțimea mai mare de 1,5 m.
- c) lipirea cu rășini epoxidice, caz în care grosimea rostului nu va depăși 1 mm; utilizarea rășinilor se va face pe baza documentelor tehnice legale și a prevederilor furnizorului
- d) alte metode speciale, pe baza documentelor tehnice legale.

13.3.2. Bolțarii sau panourile care urmează a fi asamblate prin precomprimare trebuie să îndeplinească următoarele cerințe:

- a) să fie recepționate bucată cu bucată și să corespundă prevederilor proiectului;
- b) să aibă asigurată poziția relativă (coincidentă, continuitate) a canalelor;
- c) să fie executate corect fețele din rost și suprafețele acestora să nu prezinte știrbituri, rupturi sau fisuri.

13.3.3. Realizarea rosturilor trebuie să satisfacă, după caz, următoarele cerințe:

- a) să asigure legătura între materialul din rost (beton, mortar) și betonul din bolțari; această legătură se asigură, după caz, prin amprentarea suprafețelor, prevederea de mustăți de armătură și armarea cu plase a rostului;
- b) să asigure condiția de etanșitate (forma rostului să permită aplicarea materialului sau garniturii de umplere);
- c) dimensiunile rostului trebuie să permită realizarea îmbinărilor armăturilor nepretensionate și betonului în condiții corespunzătoare;
- d) rezistența betonului din rost trebuie să fie superioară cu o clasă rezistenței betonului din elemente; dimensiunea maximă a agregatelor trebuie să nu depășească 3 mm pentru rosturi cu grosimea până la 25 mm, inclusiv, și 7 mm pentru rosturi peste 25 mm grosime; controlul calității materialului din rosturi se efectuează la data începerii precomprimării și la 28 zile de la turnarea rosturilor, utilizând:
  - pentru mortar, prisme 40 x 40 x 160 mm sau cuburi cu latura de 70,7 mm;
  - pentru beton, cuburi cu latura de 150 mm sau cilindri;
- e) lungimea cordoanelor de sudură sau petrecerea buclelor de armătură din rost trebuie să se încadreze în limitele toleranțelor din proiect.

13.3.4. Continuitatea și etanșitatea canalelor în rost se poate realiza în una din următoarele variante:

- manșoane recuperabile din cauciuc sau alt material;
- manșoane nerecuperabile din tablă, polietilenă sau PVC.

13.3.5. Pentru asamblare, bolțarii sau panourile prefabricate se vor așeza pe reazeme (calaje, platforme, fundații netasabile), care să permită scurtarea elementului pe care îl formează (deplasarea lor) la precomprimare și descentrarea ușoară a reazemelor intermediare, dându-se o atenție deosebită reazemelor de capăt care trebuie să fie capabile să preia greutatea proprie a întregului element fără a se produce denivelări importante.

13.3.6. Înainte de începerea asamblării se vor examina, încă o dată, cu atenție, bolțarii sau panourile prefabricate, pentru a avea certitudinea că aceștia corespund din punct de vedere calitativ cerințelor proiectului. De asemenea, este necesar să se verifice concordanța dintre lungimea reală a elementului și cea prevăzută în proiect.

13.3.7. Înainte de așezarea bolțarilor sau panourilor în poziția de asamblare:

- se vor îndepărta praful, murdăria și eventualul strat superficial de lapte de ciment de pe fețele dinspre rosturi ale bolțarilor și panourilor, cu ajutorul periei de sârmă și prin spălarea cu apă;
- se va verifica starea canalelor (obturare, curățenie);
- se va analiza siguranța la răsturnare atât a panourilor cât și a întregului element și se vor lua măsuri de sprijinire adecvate, care să nu împiedice deformarea elementului la precomprimare.

13.3.8. După așezarea bolțarilor sau panourilor în poziția de asamblare și până la umplerea rosturilor se vor lua măsuri pentru a împiedica murdărirea fețelor interioare ale rosturilor și ale canalelor.

13.3.9. Înainte de umplerea rosturilor cu amestecuri pe bază de ciment, fețele respective ale bolțarilor sau panourilor vor fi udate cu apă, luându-se măsurile necesare pentru îndepărtarea apei de la baza rosturilor (a se vedea și pct. 11.5.3).

13.3.10. Compoziția și consistența materialului de umplere a rostului se vor stabili prin încercări preliminare. Utilizarea aditivilor se face pe baza documentelor tehnice legale fiind însă obligatorii încercări preliminare, la șantier; utilizarea concomitentă a două tipuri de aditivi se va face numai cu avizul unui laborator autorizat.

13.3.11. Compactarea mortarului în rost se execută în general prin îndesare cu șipca sau cu vergeaua metalică. Pentru o mai bună compactare se poate prevedea pe fiecare din fețele panoului o alveolă semicirculară, care să permită introducerea unui pervibrator în rost, atunci când acesta este de grosime mare. În cazul în care se folosește metoda de compactare interioară a mortarului sau betonului se va avea în vedere ca mijloacele de compactare să nu deterioreze sau să nu deplaseze manșoanele pentru realizarea canalelor în rost.

13.3.12. După turnare, se vor lua măsuri de protecție a rosturilor atât împotriva întăririi rapide (în cazul timpului excesiv de cald), cât și împotriva înghețului (în cazul timpului friguros).

#### **13.4. Verificarea și recepția lucrărilor de montare a elementelor prefabricate**

13.4.1. Verificarea lucrărilor de montare a elementelor prefabricate se referă la:

a) verificarea poziției, în plan și pe înălțime, și verificarea încadrării în abaterile admisibile, pentru fiecare element montat;

b) verificarea, prin observare vizuală directă și, eventual, cu spioni, a modului de rezemare, în cazul rezemărilor simple pe pat de mortar sau pe aparate de rezem, la fiecare rezemare;

c) verificarea, prin observare vizuală directă, prin sondaj, a îmbinărilor prin sudură, cu șuruburi sau alte sisteme mecanice, uscate, precum și prin determinări nedistructive, la îmbinările elementelor structurale;

d) verificarea, prin observare vizuală directă și prin măsurări simple, a armăturilor care intră în îmbinare, precum și a spațiului destinat turnării betonului, la fiecare îmbinare realizată prin monolitizare sau matare;

e) supravegherea operațiilor de turnare a betonului sau de matare (starea spațiului, clasa betonului, caracteristicile betonului proaspăt etc.), prelevarea epruvetelor (cuburi sau cilindri) pentru fiecare șarjă de beton pusă în operă, verificarea aspectului betonului la decofrare și verificarea clasei betonului turnat.

Pentru lucrările și zonele care devin ascunse (pct. 13.4.1b-e) se încheie procese verbale de recepție calitativă pe faze (pentru lucrări care devin ascunse).

Se încheie, de asemenea, procese verbale privind conformitatea poziției în plan și pe înălțime a elementelor prefabricate structurale, după montare și fixarea definitivă.

13.4.2. Recepția lucrărilor de montare a elementelor prefabricate este consemnată prin proces verbal de recepție calitativă, care are la bază:

a) documentele privind calitatea și recepția:

(i) elementelor prefabricate montate;

(ii) materialelor utilizate la rezemări și îmbinări;

b) documentele privind calitatea lucrărilor de montare, încheiate ca urmare a verificărilor conform pct. 13.4.1;

c) examinarea, prin observarea vizuală directă, a elementelor prefabricate montate, inclusiv a rezemărilor și îmbinărilor acestora.

La recepție este invitat proiectantul.

13.4.3. În cazurile în care executantul lucrărilor de construcții aplică un sistem de management al calității (a se vedea tabelul 20, I, nr. crt. 2), la baza procesului verbal de recepție calitativă pe faze a lucrărilor de montare a elementelor prefabricate vor sta documentele aplicabile ale acestui sistem, la care se va face trimitere (proceduri, instrucțiuni și înregistrări privind: aprovizionarea, recepția, manipularea, depozitarea și trasabilitatea materialelor; executarea și verificarea lucrărilor; echipamentele de măsurare; utilajele de construcții; echipamentul de sudură; calificarea personalului; tratarea neconformităților etc.).

În celelalte cazuri, prin procesul verbal de recepție calitativă pe faze se vor consemna toate datele precizate la pct. 13.4.1 și 13.4.2.

#### **13.5. Condiții prealabile și condiții necesare pentru efectuarea lucrărilor de montare a elementelor prefabricate**

13.5.1. Principalele condiții prealabile pentru realizarea lucrărilor de montare de elemente prefabricate sunt:

a) recepționarea elementelor prefabricate procurate pentru montare;

b) asigurarea utilajelor, echipamentelor și dispozitivelor necesare pentru manipulare, montare și fixare provizorie, conform graficului de montare, mai ales în situațiile, de regulă frecvente, în care acestea se realizează prin prestare de servicii;

c) efectuarea lucrărilor pregătitoare, cum sunt:

(i) executarea căilor necesare transportului elementelor și accesului utilajelor de montare;

(ii) executarea căilor de rulare ale utilajelor de montare;

(iii) verificarea bunei funcționări a utilajelor de montare, precum și a dispozitivelor de prindere și fixare provizorie;

(iv) executarea schelelor, dacă este cazul, pentru accesul la zonele de lucru (de rezemare, de desfacere din macara, de verificare a trasării etc.).

13.5.2. Elementele prefabricate prevăzute pentru montare trebuie să fie recepționate în prealabil. Recepția se efectuează prin analizarea documentelor privind calitatea acestora, eliberate de producător, a prevederilor din proiect și examinare directă.

13.5.3. Documentele privind calitatea elementelor prefabricate sunt:

a) în cazul elementelor prefabricate de serie, introduse pe piață, declarația de conformitate conform prevederilor legale privind categoria elementelor respective;

b) în cazul elementelor prefabricate unicat (elemente executate pe baza unui anumit proiect, pentru o anumită construcție, pe baza unei comenzi directe, cum este cazul, de regulă, a elementelor structurale pentru clădiri și construcții inginerești), declarația de conformitate cu proiectul (comanda), dată de producător conform sistemului 4 de atestare a conformității, urmând a se face recepția calitativă a elementelor prefabricate respective și a introduce documentele privind executarea lor în Cartea tehnică a

construcției.

La executarea elementelor prefabricate din categoria (b), proiectantul poate stabili, dacă este cazul, faze determinante (puncte de oprire) la producătorul acestora, pentru unele lucrări care devin ascunse, executantul fiind obligat în aceste cazuri ca, prin comandă și contractul încheiat cu producătorul, să stabilească modalitățile practice care să asigure realizarea verificărilor în aceste faze.

13.5.4. La loturile de elemente nestructurale, examinarea directă se poate face prin sondaj. La elementele structurale aceasta se efectuează pentru fiecare element în parte și are în vedere:

- a) tipul elementelor și marcajele de identificare față de documentele privind calitatea, precum și pentru asigurarea trasabilității;
- b) starea generală, sub aspectul formei și integrității betonului, cu examinări detaliate și consemnări în cazul unor defecte sau degradări (segregări, știrbituri, armătură vizibilă, piese care trebuie să fie aparente și sunt acoperite cu beton, armături în așteptare - pentru monolitizare - lipsă sau neconforme, fisuri, rosturi de turnare, denivelări necorespunzătoare etc.);
- c) starea și forma suprafețelor și pieselor implicate în zona de rezemare;
- d) poziția și starea pieselor de agățare pentru manipulare.

Recepția se efectuează atât pentru elementele prefabricate furnizate de producător, pe bază de comandă, cât și pentru cele realizate de executant, în ateliere proprii sau pe șantier (preturnate), și se consemnează în procese verbale de recepție calitativă.

13.5.5. Elementele metalice preuzinate (spre exemplu, contravântuiri între stâlpi sau grinzi din beton armat, grinzi de rulare așezate pe stâlpi din beton armat etc.) se vor recepționa în același mod, cu menționarea caracteristicilor acestora și, după caz, a defectelor și degradărilor specifice tipului și modului de confecționare a elementelor respective.

13.5.6. Asigurarea detaliilor tehnice la montarea elementelor prefabricate se referă la:

- a) aparatura și mijloacele, inclusiv privind accesele pentru trasare, în vederea așezării și reglării poziției elementelor prefabricate;
- b) dotările tehnice pentru manipularea, așezarea și reglarea poziției, precum și pentru fixarea provizorie, dacă este cazul;
- c) dotările tehnice pentru fixarea definitivă (pentru sudare, montare cu șuruburi etc.), dacă este cazul;
- d) dotările tehnice pentru realizarea îmbinărilor umede, prin monolitizare (pentru armătura de continuitate, cofraje, turnarea și vibrarea betonului), pentru perioada programată pentru aceste lucrări, sau prin matare.

13.5.7. Asigurarea facilităților necesare la montarea elementelor prefabricate: energie electrică, apă, aer comprimat dacă este cazul etc.

13.5.8. Asigurarea personalului calificat pentru manipularea și montarea elementelor prefabricate, precum și a celui necesar pentru realizarea îmbinărilor definitive, după caz.

13.5.9. Asigurarea materialelor corespunzătoare necesare pentru realizarea îmbinărilor definitive, după caz.

#### **14. TOLERANȚE GEOMETRICE**

**14.1.** Toleranțele pentru mărimile geometrice pentru construcții (lungimi, înclinări, rectilinitate, planitate, denivelări relative) sunt prezentate în anexa C.

Abateri admisibile pentru clădiri, pentru clasa de toleranțe 1 (toleranțe normale), sunt prezentate în anexa D. Clasa de toleranțe 1 ia în considerare ipotezele de proiectare din SR EN 1992, pentru elemente structurale, precum și nivelul necesar de siguranță pentru elemente nestructurale.

**14.2.** Structura completă trebuie să se afle în intervalul admisibil al abaterilor pentru a se evita efectele negative legate de:

- a) rezistența mecanică și stabilitatea în stadii intermediare și în perioada de serviciu;
- b) performanțele de exploatare în timpul utilizării clădirii;
- c) compatibilitatea poziționării pentru asamblarea structurii și a elementelor nestructurale.

**14.3.** Cerințele pentru toleranțe speciale trebuie precizate în proiect, în totalitate, și trebuie să cuprindă următoarele informații:

- a) alte abateri decât abaterile admisibile indicate în prezentul normativ;
- b) orice altă mărime pentru care abaterea trebuie controlată, împreună cu definirea parametrilor și valorilor admisibile;
- c) dacă aceste toleranțe speciale se aplică tuturor elementelor relevante sau numai unora dintre elemente, care trebuie să fie identificate.

**14.4.** Toleranțele pentru suprafețele de contact dintre elemente, în cazul în care forțele se transmit prin contactul direct al suprafețelor, nu sunt prevăzute în prezentul normativ. Toate cerințele legate de aceste suprafețe trebuie să fie menționate în proiect.

**14.5.** Toleranțele pentru elementele turnate sub apă nu sunt prevăzute în prezentul normativ.

**14.6.** Dacă o anumită abatere geometrică face obiectul mai multor cerințe similare, se aplică cea mai strictă cerință.

**14.7.** Prezentul normativ nu conține cerințe privind combinațiile dintre toleranțele la executarea lucrărilor și deformațiile structurale.

**14.8.** Toleranțele pentru poziția în plan se referă la axele secundare din plan.

Toleranțele pentru poziția pe înălțime se referă la axele secundare pe înălțime, de exemplu cotă de nivel transferată.

Orice cerință privind axele secundare trebuie menționată în proiect.

#### **15. CONTROLUL CALITĂȚII ȘI RECEPȚIA LUCRĂRILOR**

##### **15.1. Prevederi generale**

15.1.1. Ținerea sub control a realizării lucrărilor din beton, beton armat și beton precomprimat este deosebit de importantă deoarece:

- a) de calitatea acestor lucrări la realizarea structurilor depinde, în mod direct și nemijlocit, satisfacerea

cerinței esențiale privind rezistența și stabilitatea construcțiilor respective, cu implicațiile cunoscute atât în viața oamenilor, cât și sub aspect economic;

b) față de toate celelalte categorii de materiale utilizate pentru realizarea structurii construcțiilor, betonul armat și betonul precomprimat au următoarele particularități:

(i) în ceea ce privește caracteristicile mecanice efective ale betonului pus în operă:

- depind, în mare măsură, de modul efectiv de punere în operă (turnare, compactare, tratare ulterioară), pentru fiecare zonă a elementelor, în parte;

- nu se determină direct pe elementul realizat, ci pe corpuri de probă care, deși preluate din același beton proaspăt, sunt ținute în condiții de mediu standard pentru a se determina clasa de rezistență a betonului utilizat (rezistențele efective depind în mare măsură de condițiile de punere în operă);

- valorile concludente sunt obținute, de regulă, după 28 de zile, timp în care, în mod normal, elementele respective sunt, cel puțin parțial, puse sub încărcare;

(ii) în ceea ce privește armătura: aceasta devine lucrare ascunsă, fiind greu de a se mai obține informații cu privire la aceasta (tip, diametre, poziții etc.);

(iii) eventualele lucrări de intervenție ulterioară, determinate de constatarea unor neconformități sau a unei comportări necorespunzătoare, sunt foarte dificil de realizat atât sub aspectul conceperii lor, cât, mai ales, sub aspectul executării lor;

c) fiabilitatea în ceea ce privește proiectarea și executarea lucrărilor este avută în vedere în codurile de proiectare, prin măsuri privind considerarea valorilor reprezentative ale acțiunilor și stabilirea coeficienților parțiali de siguranță.

Având în vedere cele arătate, pentru ținerea sub control a lucrărilor din beton, beton armat și beton precomprimat trebuie aplicată o abordare preventivă, fapt care se manifestă și prin accentul pus pe verificarea elementelor la intrare în procesul de realizare a lucrărilor, conform celor prezentate la subcap. 15.3.

15.1.2. Principalele cerințe privind activitatea control al calității lucrărilor sunt următoarele:

a) existența proiectului, complet și adus la zi (prin dispoziții de șantier sau alte documente valabile);

b) asigurarea, dacă este cazul, a asistenței tehnice a proiectantului pe parcursul executării lucrărilor;

c) existența, la constructor, a reglementărilor legale și tehnice, aplicabile, pentru lucrările respective;

d) aplicarea unui sistem de management al calității la realizarea lucrărilor.

NOTĂ - Sistemul de management al calității conform SR EN ISO 9001, adaptat la specificul lucrărilor de construcții, asigură realizarea acestei cerințe.

15.1.3. Principiile de bază privind controlul modului de realizare a lucrărilor sunt:

a) o abordare preventivă privind calitatea, având în vedere particularitățile arătate la pct. 15.1.1 b), prin aplicarea unui sistem de management al calității, pentru evitarea neconformităților;

b) o abordare diferențiată, care trebuie să satisfacă următoarele cerințe:

(i) exigența în verificarea calității lucrărilor este aceeași, indiferent de diferențierea în abordare;

(ii) cerințele esențiale stabilite prin legea privind calitatea în construcții se aplică pentru toate cazurile, indiferent de diferențierea în abordare;

(iii) luarea în considerare și a altor cerințe (funcționale, privind tehnologiile de executare a lucrărilor etc.) și/sau a unui număr diferit de criterii de performanță asociate cerințelor, precum și a gradului de independență a personalului care efectuează verificările;

c) niveluri de performanță diferite, după caz, care rezultă în procesul de proiectare și trebuie stabilite, clar și explicit, în proiect, pentru fiecare categorie de lucrări și fiecare criteriu de performanță;

d) diferențierea demersului pentru verificarea calității lucrărilor se face în funcție de următoarele criterii:

(i) categoria de importanță a construcțiilor, stabilită conform reglementărilor legale în vigoare;

(ii) cele trei niveluri de verificare, asociate claselor de fiabilitate, definite în SR EN 1990, anexa B;

(iii) tipul lucrărilor de construcții care trebuie să fie realizate;

(iv) gradul de independență a personalului care efectuează verificările;

(v) cerințele explicite ale proprietarului/investitorului sau ale proiectantului lucrării.

15.1.4. Modul în care se diferențiază controlul calității lucrărilor, în funcție de criteriile arătate la pct. 15.1.3 (d), este prezentat în tabelul 20.

Tabelul 20

Nr. crt.	Elemente care conduc la diferențieri	Criterii avute în vedere (I-IV) și condiții privind ținerea sub control a realizării lucrărilor			
		Categorii de importanță a construcției			
		A	B	C	D
I					
1	modul de preparare a betonului	în stații de betoane specializate, cu dozare automată (independente sau ale constructorului)			se permite și prepararea pe șantier, cu dozare manuală.
2	aplicarea de către constructor a unui sistem de management al calității	- sistem al calității certificat; - personal autorizat sau atestat pentru lucrările la care este cerută autorizarea, respectiv atestarea			elemente ale unui sistem al calității, corelate, care să asigure capacitatea de a menține un nivel constant de asigurare a calității.
II		Cerințe funcționale (CF)			
		fără CF deosebite		cu CF deosebite	
1	luarea în considerare a unor caracteristici specifice pentru beton	nu este cazul		prevederea în comanda pentru beton de caracteristici specifice și	



			verificarea acestora, după caz, privind: - tipul de ciment care poate fi utilizat (de exemplu: rezistent la sulfat, cu căldură de hidratare redusă etc.); - permeabilitatea la apă; - comportarea la îngheț-dezghet; - uzura mecanică; - aerul antrenat.	
2	luarea în considerare a unor cerințe specifice privind fața văzută a betonului	nu este cazul	prevederi specifice în comanda pentru beton, dacă este cazul; aplicarea metodelor de lucru corespunzătoare și verificarea acestora.	
III	Cerințe privind tehnologiile de executare a lucrărilor			
		tehnologii obișnuite	tehnologii deosebite (glisare, turnare continuă etc.)	
1	luarea în considerare a unor cerințe specifice privind betonul și punerea lui în operă	nu este cazul	prevederi specifice în comanda pentru beton, dacă este cazul; aplicarea prevederilor specifice tehnologiilor respective și verificarea lucrărilor.	
IV	Clase de fiabilitate privind proiectarea și executarea lucrărilor			
		RC3	RC2	RC1
1	nivelurile de verificare a proiectării și gradul de independență a persoanelor care efectuează verificarea	DSL3 verificare de terță parte, efectuată de altă unitate decât cea care a elaborat proiectul	DSL2 verificare efectuată de alte persoane, conform procedurii unității de proiectare	DSL3 verificare efectuată de personalul care a elaborat proiectul.
2	nivelurile de verificare a executării lucrărilor și gradul de independență a persoanelor care efectuează verificarea	IL3 verificare de terță parte	IL2 verificare în conformitate cu procedurile constructorului	IL1 autocontrol

## 15.2. Clase de verificare

15.2.1. Controlul calității lucrărilor din beton, beton armat și beton precomprimat este în responsabilitatea directă a constructorului acestor lucrări, dar, pe lângă acesta, sunt implicați toți factorii participanți, în funcție de natura activității lor și de fazele de realizare a lucrărilor.

NOTĂ - Prin constructor se înțeleg toate entitățile care participă la executarea lucrărilor. Responsabilitatea revine, pentru întreaga lucrare și pentru categorii/părți de lucrări, acelor entități care încheie contracte cu beneficiarul, pentru lucrările respective.

15.2.2. Se disting două etape principale privind controlul calității lucrărilor:

a) verificarea elementelor de intrare în procesul de realizare a lucrărilor, în principal:

- (i) proiectul, care furnizează datele tehnice privind construcția;
- (ii) conformitatea produselor care intră în lucrare;
- (iii) capacitatea furnizorilor care efectuează servicii pentru realizarea lucrării respective;
- (iv) capacitatea constructorului de a realiza lucrarea;

b) verificarea proceselor de executare a lucrărilor pentru fiecare categorie de lucrări și fază/etapă, începând cu primirea frontului de lucru de la faza/etapa precedentă și sfârșind cu predarea frontului de lucru pentru faza/etapa următoare sau recepționarea lucrărilor respective.

15.2.3. Prevederile SR EN 1992-1-1 au în vedere numai proiectarea și executarea lucrărilor încadrate în clasa de fiabilitate RC2 (a se vedea tabelul 15.1), căreia îi corespund nivelurile de verificare DSL2 și IL2.

Având în vedere faptul că în România proiectele sunt verificate tehnic, conform prevederilor legale, de o terță parte, condiția privind nivelul de verificare pentru proiectare este îndeplinită inclusiv pentru nivelul DSL3, respectiv clasa de fiabilitate RC3.

Pentru verificările privind executarea lucrărilor se fac următoarele precizări;

a) pentru elementele de intrare în procesul de realizare a lucrărilor (pct. 15.2.2.a (ii)-(iv)) se aplică prevederile subcap. 15.3;

b) în cazul lucrărilor cu caracter specific (pct. 1.2), se aplică prevederile din reglementările tehnice specifice, precum și cele din caietele de sarcini, dacă acestea sunt mai restrictive sau impun condiții suplimentare, față de cele corespunzătoare nivelului IL2 de verificare;

c) în funcție de categoria de importanță a construcției și de implicarea lucrărilor respective în posibilele consecințe sub aspectul riscului în ceea ce privește viața și pierderile economice, proiectantul poate stabili, prin proiect, niveluri diferite de verificare față de nivelul IL2, care corespunde prevederilor SR EN 1992-1-1, astfel:

(i) nivelul IL1 de verificare, pentru construcții având categoria de importanță D și riscuri minore, sau pentru elemente/părți ale construcțiilor având categoria de importanță C sau D și care prezintă riscuri minore;

(ii) nivelul IL3 de verificare pentru construcții având categoria de importanță A sau B; pentru elemente/părți ale construcțiilor având categoria de importanță A, B sau C și care prezintă riscuri majore, precum și la cererea investitorului;

d) verificările prevăzute în prezentul normativ sunt cele care corespund nivelului IL2 de verificare.

Diferențierea nivelurilor de verificare a executării lucrărilor, așa cum se arată în tabelul 20, nr. crt. IV.2, constă în gradul de independență a personalului care efectuează verificările. Pentru nivelul IL2 de verificare, constructorul trebuie să aplice un sistem de management al calității (pct. 15.1.2.d), prin care să asigure și independența personalului care verifică, față de cel care execută lucrările.

15.2.4. Dacă prevede nivelurile IL1 sau IL3 de verificare, proiectantul trebuie să precizeze condițiile efective

care au fost avute în vedere pentru stabilirea acestora, inclusiv cerința expresă a investitorului (în cazul nivelului IL3 de verificare).

### **15.3. Verificarea elementelor de intrare în procesul de realizare a lucrărilor**

15.3.1. Verificarea completitudinii proiectului are la bază următoarele principii:

a) nu se poate realiza o construcție corespunzătoare dacă aceasta nu are la bază un proiect corespunzător;  
b) nu se pot pune în evidență responsabilitățile privind proiectul în condițiile în care contractul de proiectare, încheiat între beneficiarul lucrării (proprietar/investitor) și proiectant nu este întocmit în mod corespunzător.

Proiectantul este implicat în verificarea calității lucrărilor care se execută conform proiectelor sale, indiferent de clasa de verificare, cel puțin în următoarele etape:

- (i) lucrările pentru care este specificată legal participarea sa;
- (ii) la recepția de la terminarea lucrărilor și la recepția finală.

Proiectul, care stă la baza executării lucrărilor, trebuie să fie verificat tehnic, conform prevederilor legale, înainte de a fi predat constructorului.

Constructorul trebuie să analizeze proiectul primit, sub aspectul fezabilității, și să facă obiecțiuni, dacă este cazul, mai ales în ceea ce privește:

- lipsuri și/sau neconcordanțe în detaliile din proiect și/sau în datele tehnice necesare;
- posibilitatea de a aproviziona materialele/produsele prevăzute;
- capacitatea de a utiliza tehnologiile prevăzute.

Obiecțiunile trebuie să fie rezolvate cu proiectantul, după caz, prin menținerea prevederilor din proiect, cu completări, sau prin modificări ale proiectului, având în vedere propunerile constructorului.

15.3.2. Conformitatea produselor/materialelor care intră în lucrare trebuie să fie asigurată prin parcurgerea următoarelor etape:

a) verificarea faptului că în proiect sunt prevăzute toate datele (tipo-dimensiuni, caracteristici tehnice, alte condiții, după caz) necesare pentru identificarea și întocmirea comenzilor pentru procurarea produselor/materialelor;

b) cunoașterea caracteristicilor produselor/materialelor prevăzute în proiect și precizarea clară a acestora în comenzile date către furnizori;

c) analizarea contractelor cu furnizorii pentru a asigura aprovizionarea cu produse/materiale corespunzătoare, însoțite, după caz, de documente care conțin prevederile producătorilor privind manipularea, transportul, depozitarea și punerea în operă a produselor/materialelor respective;

d) recepția produselor/materialelor sub aspect calitativ, la procurarea acestora, atât pe baza declarațiilor de conformitate, cât și prin verificări vizuale și, după caz, măsurări sau încercări/determinări;

e) verificarea produselor/materialelor sub aspect calitativ, imediat înaintea de punerea lor în operă și respingerea celor necorespunzătoare, urmând fie a fi înlocuite, fie a fi stabilite cu proiectantul soluții alternative;

f) punerea în operă a produselor/materialelor corespunzătoare, în conformitate cu prevederile proiectului, ale producătorilor, ale prezentului normativ, precum și ale altor reglementări tehnice aplicabile, dacă este cazul.

Pentru produsele care nu sunt specificate în proiect (spre exemplu: produse pentru cofraje, produse pentru ungerea cofrajelor în vederea decofrării, sârmă pentru legarea armăturilor, distanțieri pentru asigurarea poziției armăturii), constructorului îi revine obligația de a asigura îndeplinirea cerințelor/condițiilor privind realizarea de lucrări calitate, prin utilizarea acestor produse.

15.3.3. Pentru serviciile furnizate (spre exemplu: lucrări de cofraje, confecționare armături, precomprimare), responsabilitatea asigurării calității acestora revine executantului, care trebuie să fie în măsură să țină sub control realizarea activităților respective, prin:

a) cunoașterea activităților respective și a implicațiilor acestora în realizarea lucrărilor conform proiectului;

b) cunoașterea capacității furnizorului, atât din declarații proprii, cât și din surse independente de acesta;

c) prevederea clauzelor corespunzătoare, detaliate, în contracte, privind condițiile impuse pentru asigurarea calității serviciilor respective, inclusiv, dacă este cazul, aplicarea managementului calității de către furnizor;

d) supravegherea desfășurării activităților respective, prin verificări pe parcursul desfășurării lor;

e) recepția, dacă este cazul, a serviciilor furnizate.

Laboratoarele la care se efectuează încercări și/sau determinări trebuie să aibă competențe autorizate/acreditate, pentru domeniul respectiv, conform prevederilor legale.

15.3.4. În vederea asigurării calității lucrărilor de construcții, executantul trebuie să facă dovada, în special în ceea ce privește:

a) funcționarea conform documentelor legale;

b) aplicarea unui sistem de management al calității;

c) capacitatea tehnică, sub aspectul dotărilor cerute de tehnologiile prevăzute, confirmată și prin documente privind realizarea unor lucrări similare;

c) existența personalului autorizat sau atestat, după caz, pentru executarea lucrărilor pentru care este cerută autorizarea, respectiv atestarea.

15.3.5. Asigurarea calității lucrărilor trebuie să fie urmărită și de investitor, prin:

a) analizarea contractelor cu proiectantul și cu executantul, în special în ceea ce privește partea de obligații și de responsabilități;

b) asigurarea asistenței tehnice a proiectantului la desfășurarea lucrărilor, în special la analizarea situațiilor în care se produc neconformități, dacă este cazul, prin clauze în contractul încheiat cu acesta;

c) supravegherea desfășurării activităților de realizare a lucrărilor, prin activitatea permanentă a dirigintelui de șantier.

### **15.4. Verificarea proceselor de executare a lucrărilor**

15.4.1. Prevederi generale

15.4.1.1. Ținerea sub control a proceselor de executare a lucrărilor, în scopul verificării conformității acestora

cu cerințele specificate în proiect și în reglementările tehnice aplicabile, cuprinde următoarele forme:

a) control intern, efectuat de fiecare entitate care efectuează lucrări, în scopul verificării calității acestora, care, la rândul său, cuprinde:

(i) control interior, desfășurat de-a lungul tuturor stadiilor proceselor, după reguli prestabilite, alcătuit din:

- autocontrol efectuat de personalul constructor asupra propriilor operații, cu corectarea imediată, de către acesta, a erorilor comise;

- control ierarhic, efectuat de șefii ierarhici, asupra lucrărilor personalului din subordine;

(ii) control exterior, efectuat prin sondaj, asupra lucrărilor efectuate, în toate stadiile lor, de către personal independent al compartimentului de verificare a calității al executantului, mandatat direct de conducerea acestuia, și validarea operațiilor de control interior;

b) control extern, efectuat de investitor sau de un organism independent acționând în numele acestuia, sau al autorității de reglementare, cu misiunea de:

- a preveni riscul greșelilor în managementul calității;

- a asista pe investitor sau a reprezenta interesul autorității de reglementare în obținerea calității;

- a valida controlul intern al executantului.

În cazul nivelului IL1 de verificare, se aplică numai controlul interior (pct. (a.i) de mai înainte).

În cazul nivelului IL3 de verificare, se aplică și controlul extern efectuat de o terță parte.

15.4.1.2. Verificarea conformității, în domeniul construcțiilor, pentru betoanele utilizate și pentru construcții în ansamblu, este diferită de cea a produselor, în general, datorită faptului că acestea (betonul și construcția) sunt unicate, proiectate anume pentru construcția respectivă. Această verificare se realizează prin recepție, activitate prin care se confirmă, pe baza documentelor tehnice și contractuale, după caz, că sunt îndeplinite cerințele specificate.

15.4.1.3. Principalele cerințe și criteriile de performanță pentru activitățile de control intern sunt prezentate în tabelul 21.

Pentru controlul extern, care se efectuează, de regulă, de organisme autorizate sau acreditate, cerințele și criteriile de performanță sunt luate în considerare și validate la autorizarea sau acreditarea organismelor respective.

Tabelul 21

Nr. crt.	Cerința și criteriul de performanță	Nivelul de performanță	Verificarea conformării la nivelul de performanță
<b>A Competența pentru efectuarea activităților de verificare</b>			
1	Calificarea persoanelor care efectuează verificarea	după caz: - calificarea prevăzută în reglementarea tehnică privind metoda de verificare; - practica profesională în domeniul respectiv, documentată	conducerea unității care execută lucrările
2	Aplicarea metodelor prevăzute conform reglementărilor tehnice specifice	- existența și cunoașterea reglementărilor tehnice aplicabile; - utilizarea echipamentelor și dispozitivelor prevăzute; - respectarea condițiilor de mediu prevăzute, după caz	
3	Încrederea în mijloacele de măsurare	- existența confirmării metrologice, în perioada de valabilitate	
<b>B Oportunitatea activității de verificare</b>			
4	Respectarea duratelor tehnologice	după caz: - înregistrare, confirmată, privind prelevarea probelor sau măsurarea în procesul de lucru; - confirmarea scrisă a încheierii lucrării care se verifică; - menținerea documentului care atestă durata prevăzută până la verificare	- beneficiarul (care a încheiat contractul) - proiectantul - dirigințele de șantier
5	Prezentarea rezultatelor în timp util	- durata tehnologică maximă, cunoscută, impusă de continuarea lucrărilor	
6	Durata de validitate a verificării efectuate	- durata maximă stabilită prin reglementări tehnice sau proiect	
<b>C Documentarea activității de verificare (înregistrări privind calitatea)</b>			
7	Recunoașterea documentelor de către factorii interesați	după caz: - documente ale sistemului calității, recunoscut - prin prevederi specifice în contract	- beneficiarul (care a încheiat contractul) - proiectantul - dirigințele de șantier
8	Completitudinea documentelor	- conform reglementărilor tehnice aplicabile sau prevederilor din proiect	- beneficiarul (care a încheiat contractul) - proiectantul - dirigințele de șantier
9	Termen de păstrare a documentelor (inclusiv securitatea integrității lor)	după caz: - cel puțin perioada de garanție - permanent pentru cele care intră în Cartea tehnică a construcției	
10	Accesul la documente (include trasabilitatea verificărilor)	- pentru orice factor interesat - luare în evidență și spațiu de depozitare corespunzător	

15.4.1.4. Verificările lucrărilor efectuate sunt prezentate în normativ, în capitolele respective, după cum urmează:

- cofraje: subcap. 7.4;

- spații de turnare realizate în teren: subcap. 7.5.3;

- armătura nepretensionată montată: subcap. 8.5;
- armătura pretensionată montată: subcap. 9.9;
- piese înglobate montate: pct. 10.2 și 10.4;
- betonul și punerea în operă a acestuia: anexa H,
- precomprimare: subcap. 12.4;
- montare elemente prefabricate: subcap. 13.4.

#### 15.4.2. Acțiuni în cazul unor neconformități

În cazul în care verificările identifică neconformități, trebuie întreprinse acțiuni adecvate pentru a se asigura că acestea sunt îndepărtate și situația nu se va repeta. Dacă sunt neconformități față de condițiile din proiect sau din reglementările tehnice aplicabile, se analizează situația împreună cu proiectantul, pentru stabilirea măsurilor care se impun a fi luate.

#### 15.5. Recepția lucrărilor din beton, beton armat și beton precomprimat

15.5.1. Recepția lucrărilor din beton, beton armat și beton precomprimat se efectuează pentru întreaga construcție și pe părți din construcție (fundatie, tronson etc.). Această recepție are la bază examinarea directă, efectuată pe parcursul executării lucrărilor, precum și:

- a) declarațiile de conformitate prevăzute de reglementările în vigoare pentru materialele utilizate;
- b) existența și conținutul proceselor verbale de recepție calitativă privind cofrajele, armarea, aspectul elementelor după decofrare, calitatea betonului pus în lucrare, precum și existența și conținutul proceselor verbale pentru fazele determinante și pentru lucrările care devin ascunse;
- c) existența și conținutul documentelor privind betonul livrat;
- d) consemnările din conda de betoane;
- e) constatările consemnate în cursul executării lucrărilor în cadrul controlului interior și/sau exterior;
- f) confirmarea, prin procese verbale, a executării corecte a măsurilor de remediere prevăzute în diferitele documente examinate;
- g) rapoartele privind calitatea betoanelor întărite;
- h) încadrarea în abaterile admisibile, pentru:
  - dimensiuni de ansamblu și cote de nivel;
  - dimensiuni ale elementelor în raport cu prevederile proiectului;
  - poziția golurilor prevăzute în proiect;
  - poziția relativă pe întreaga înălțime a construcției, a elementelor verticale (stâlpi, pereți structurali) consemnându-se eventuale dezaxări;
- i) comportarea la proba de umplere cu apă, în cazul recipientilor;
- j) respectarea condițiilor tehnice speciale impuse prin proiect privind materialele utilizate, compoziția betonului, impermeabilitatea, gelivitatea etc.;
- k) orice altă verificare care se consideră necesară.

15.5.2. În vederea recepției structurii unei construcții, în cazurile în care se solicită de către proiectant, constructorul trebuie să prezinte beneficiarului rapoarte de încercări prin metode nedistructive pe beton întărit. Alegerea elementelor și numărului necesar de încercări se face de către proiectant. Încercările prin metode nedistructive se efectuează în conformitate cu prevederile reglementărilor tehnice aplicabile.

#### 15.5.3. Calitatea betonului se determină conform următoarelor criterii:

- a) pentru betoane supuse unui control de certificare a producției, conform tabelului 22;

Tabelul 22

Nr. crt.	Numărul "n" al rezultatelor de rezistență la compresiune pentru partea de obiect	Criteriul 1	Criteriul 2
		Media a "n" rezultate $f_{cm}$ N/mm <sup>2</sup>	Toate rezultatele individuale ale încercărilor $f_{ci}$ N/mm <sup>2</sup>
1	1	neaplicabil	$\geq f_{ck} - 4$
2	2...4	$\geq f_{ck} + 1$	$\geq f_{ck} - 4$
3	5...6	$\geq f_{ck} + 2$	$\geq f_{ck} - 4$
4	7...35	$\geq f_{ck} + (1.65-2.85/n^{0.5})$ s în care $s = 4$ N/mm <sup>2</sup>	$\geq f_{ck} - 4$

- b) pentru betoane nesupuse unui control de certificare a producției, conform tabelului 23.

Tabelul 23

Nr. crt.	Numărul "n" al rezultatelor de rezistență la compresiune pentru partea de obiect	Criteriul 1	Criteriul 2
		Media a "n" rezultate $f_{cm}$ N/mm <sup>2</sup>	Toate rezultatele individuale ale încercărilor $f_{ci}$ N/mm <sup>2</sup>
1	3	$\geq f_{ck} + 4$	$\geq f_{ck} - 4$
2	$\geq 15$	$\geq f_{ck} + 1,48$ s	$\geq f_{ck} - 4$

15.5.4. Verificarea calității betonului pus în operă se face pe părți de obiect, pe baza încercării epruvetelor prelevate la punerea în operă a betonului, precum și a examinării directe și măsurării.

Prin părți de obiect se înțeleg:

- părțile de construcție delimitate de rosturile de lucru sau, în cazul elementelor separate cu volum mic (spre exemplu, fundații izolate), conform A.5.a din tabelul H1;
- părțile de construcție precizate prin proiect sau proceduri speciale, dacă acestea sunt diferite de cele delimitate de rosturile de lucru (spre exemplu, în cazul turnării continue).

Verificarea calității betonului pus în operă se referă la:

- a) rezistența la compresiune, la 28 de zile (clasa de rezistență);  
 b) alte caracteristici, conform prevederilor din proiect (a se vedea tabelul H1, A.5.c; E.3; E.4; F.3).

15.5.5. Pentru verificarea calității betonului trebuie să se ia în considerare următoarele:

a) Privind clasa de rezistență la compresiune:

- (i) rezultatele încercărilor pe cilindri/cuburi, realizate din probe prelevate la locul de punere în operă, trebuie să corespundă prevederilor din tabelul H1, G.1;  
 (ii) dacă nu s-au efectuat încercări obligatorii pe cilindri/cuburi prelevate la locul de punere în operă, la frecvențele stabilite, sau dacă rezultatele se situează sub clasa prevăzută în proiect, trebuie să se efectueze încercări nedistructive in situ/extrageri de carote care să confirme calitatea lucrărilor executate.

În cazul (i) rezultatele se analizează pe baza criteriilor de conformitate, înscriindu-se:

- rezultatele măsurărilor;
- valorile determinate și criteriul de conformitate utilizat;
- conformitatea rezultatelor;
- clasa de rezistență efectiv realizată.

În cazul (ii) se analizează:

- rezultatele încercărilor pe corpurile de probă, corelându-se cu rezultatele aferente zonei încercate nedistructiv;
- rezultatele obținute pentru încercări nedistructive/extrageri de carote/încercări in situ.

b) Privind alte caracteristici ale betonului, criteriile de conformitate se stabilesc prin proiect, iar rezultatele obținute trebuie să corespundă prevederilor din tabelul H1, E.3; E.4; F.3 și G.2.

Concluziile rezultate pe baza aplicării criteriilor de conformitate, pentru fiecare parte de obiect, pot fi: beton corespunzător sau beton necorespunzător. Neconformitățile privind calitatea betoanelor se rezolvă conform prevederilor din tabelul H1, pentru fiecare caz de neconformitate constatată.

Rezultatele verificării se înscriu în raportul privind calitatea betoanelor.

15.5.6. Verificările efectuate și constatările rezultate la recepția structurii de rezistență se consemnează într-un proces verbal încheiat între investitor, proiectant și constructor, precizându-se, în concluzie, dacă structura în cauză se recepționează sau se respinge.

În cazurile în care se constată deficiențe în executarea structurii, trebuie stabilite măsuri de remediere, iar după realizarea acestora trebuie să se efectueze o nouă recepție.

15.5.7. Acoperirea elementelor structurii cu alte lucrări (zidărie, tencuieli, placaje, protecții, alte finisaje) este admisă numai pe baza dispoziției date de proiectant.

Această dispoziție se poate da după încheierea recepției structurii de rezistență sau, în cazuri justificate, după încheierea recepției parțiale a structurii de rezistență.

Recepția parțială constă în efectuarea tuturor verificărilor arătate la pct. 15.5.1, cu excepția verificării rezistenței betonului întărit, la 28 de zile, care se face la recepția definitivă a structurii de rezistență.

În asemenea situații, proiectantul trebuie să precizeze unele părți din elemente asupra cărora să se poată efectua determinări ulterioare și care nu se pot acoperi decât după încheierea recepției definitive a structurii.

15.5.8. Recepția construcțiilor din beton, beton armat și beton precomprimat se face în conformitate cu prevederile legii.

\_\*\*\*\*\*\_

## Anexa nr. 1: Anexa A - DOCUMENTE DE REFERINȚĂ

1. A1. Standardele și reglementările tehnice menționate ca documente de referință sunt următoarele:

SR EN 197-1:2002; SR EN 197-1/A1:2004; SR EN 197-1/A3:2007	Ciment. Partea 1: Compoziție, specificații și criterii de conformitate ale cimenturilor uzuale
SR EN 206-1:2002	Beton. Partea 1: Specificație, performanță, producție și conformitate, cu amendamentele SR EN 206-1:2002/A1:2005, SR EN 206-1:2002/A2:2005 și erata SR EN 206-1:2002/C91:2008
SR 13510:2006	Beton. Partea 1: Specificație, performanță, producție și conformitate. Document național de aplicare a SR EN 206-1, cu erata SR 13510:2006/C91:2008
SR EN 446:2008	Paste pentru cabluri pretensionate. Procedură de injecție a pastelor
SR EN 447:2008	Paste pentru cabluri pretensionate. Cerințe pentru paste curente
SR EN 1339:2004	Dale de beton. Condiții și metode de încercări, cu erata SR EN 1339:2004/AC:2006
SR EN 1990:2004; SR EN 1990:2004/A1:2006; SR EN 1990:2004/A1:2006/AC:2009.	Eurocod. Bazele proiectării structurilor
SR EN 1990:2004/NA:2006	Eurocod. Bazele proiectării structurilor. Anexa națională
SR EN 1990:2004/A1:2006/NA:2006	Eurocod: Bazele proiectării structurilor. Anexa A2: Aplicație pentru poduri. Anexa națională
SR EN 1991-1-6:2005; SR EN 1991-1-6:2005/AC:2008	Eurocod 1: Acțiuni asupra structurilor. Partea 1-6: Acțiuni generale - Acțiuni pe durata execuției
SR EN 1991-1-6:2005/NB:2008	Eurocod 1: Acțiuni asupra structurilor. Partea 1-6: Acțiuni generale - Acțiuni pe durata execuției. Anexa națională
SR EN 1992-1-1:2004; SR EN 1992-1-1:2004/AC:2008	Eurocod 2: Proiectarea structurilor de beton. Partea 1-1: Reguli generale și reguli pentru clădiri
SR EN 1992-1-1:2004/NB:2008	Eurocod 2: Proiectarea structurilor de beton. Partea 1-1: Reguli generale și reguli pentru clădiri. Anexa națională
SR EN 1994-1-1:2004; SR EN 1994-1-1:2004/AC:2009	Eurocod 4: Proiectarea structurilor compozite de oțel și beton. Partea 1-1: Reguli generale și reguli pentru clădiri
SR EN 1994-1-1:2004/NB:2008	Eurocod 4: Proiectarea structurilor compozite de oțel și beton. Partea 1-1: Reguli generale și reguli pentru clădiri. Anexa națională
SR EN 1996-1-1:2006	Eurocod 6: Proiectarea structurilor de zidărie. Partea 1-1: Reguli generale pentru construcții de zidărie armată și nearmată

SR EN 1996-1-1:2006/NB:2008	Eurocod 6: Proiectarea structurilor de zidărie. Partea 1-1: Reguli generale pentru construcții de zidărie armată și nearmată. Anexă națională
SR EN 1998-1:2004; SR EN 1998-1:2004/AC:2010-06-01	Eurocod 8: Proiectarea structurilor pentru rezistență la cutremur. Partea 1: Reguli generale, acțiuni seismice și reguli pentru clădiri
SR EN 1998-1:2004/NA:2008	Eurocod 8: Proiectarea structurilor pentru rezistență la cutremur. Partea 1: Reguli generale, acțiuni seismice și reguli pentru clădiri. Anexă națională
SR 3518:2009	Încercări pe betoane. Determinarea rezistenței la îngheț-dezghet prin măsurarea variației rezistenței la compresiune și/sau modulului de elasticitate dinamic relativ
SR EN ISO 9001:2008; SR EN ISO 9001:2008/AC:2009	Sisteme de management al calității. Cerințe
SR EN 12350-1:2009	Încercare pe beton proaspăt. Partea 1: Eșantionare
SR EN 12350-2:2003	Încercare pe beton proaspăt. Partea 2: Încercarea de tasare
SR EN 12350-3:2003	Încercare pe beton proaspăt. Partea 3: Încercare Vebe
SR EN 12350-4:2002	Încercare pe beton proaspăt. Partea 4: Grad de compactare
SR EN 12350-5:2002	Încercare pe beton proaspăt. Partea 5: Încercare cu masa de răspândire
SR EN 12350-7:2009	Încercare pe beton proaspăt. Partea 7: Conținut de aer. Metode prin presiune
SR EN 12390-1:2002, SR EN 12390-1:2002/AC:2006	Încercare pe beton întărit. Partea 1: Formă, dimensiuni și alte condiții pentru epruvete și tipare
SR EN 12390-2:2009	Încercare pe beton întărit. Partea 2: Pregătirea și păstrarea epruvetelor pentru încercări de rezistență
SR EN 12390-3:2009	Încercare pe beton întărit. Partea 3: Rezistența la compresiune a epruvetelor
SR EN 12390-5:2009	Încercare pe beton întărit. Partea 5: Rezistența la întindere prin încovoiere a epruvetelor
SR EN 12390-6:2002; SR EN 12390-6/AC:2006	Încercare pe beton întărit. Partea 6: Rezistența la întindere prin despicare a epruvetelor
SR EN 12390-8:2009	Încercare pe beton întărit. Partea 8: Adâncimea de pătrundere a apei sub presiune
SR EN 12504-1:2009	Încercări pe beton în structuri. Partea 1: Carote. Prelevare, examinare și încercări la compresiune
SR EN 12504-2:2002	Încercări pe beton în structuri. Partea 2: Încercări nedistructive. Determinarea indicelui de recul
SR EN 12504-3:2006	Încercări pe beton în structuri. Partea 3: Determinarea forței de smulgere
SR EN 12504-4:2004	Încercări pe beton în structuri. Partea 4: Determinarea vitezei de propagare a ultrasunetelor
SR ENV 13670-1:2002	Execuția structurilor de beton. Partea 1: Condiții comune
SR EN 13791:2007	Evaluarea in situ a rezistenței la compresiune a betonului din structuri și din elemente prefabricate, cu erata SR EN 13791/C91:2007
SR EN 14487-1:2006	Beton pulverizat. Partea 1: Definiții, specificații și conformitate
SR EN 14487-2:2007	Beton care se aplică prin pulverizare. Partea 2: Execuție
ST 009-2005	Specificație tehnică privind produse din oțel utilizate ca armături: cerințe și criterii de performanță (Ordinul ministrului transporturilor, construcțiilor și turismului nr. <b>1.944/2005</b> publicat în Monitorul Oficial, Partea I, nr. 1.086bis din 2 decembrie 2005), cu modificări și completări ulterioare
NE 012/1-2007	Normativ pentru producerea betonului și executarea lucrărilor din beton, beton armat și beton precomprimat. Partea 1: Producerea betonului (Ordinul ministrului dezvoltării, lucrărilor publice și locuințelor nr. <b>577/2008</b> publicat în Monitorul Oficial, Partea I, nr. 374 din 16 mai 2008)

## **Anexa nr. 2: Anexa B - PREVEDERI CARE TREBUIE SĂ FIE CONȚINUTE ÎN PROIECTELE LUCRĂRILOR DIN BETON, BETON ARMAT ȘI BETON PRECOMPRIMAT**

**1. B1.** Prevederile minime care trebuie să fie conținute în partea scrisă și în partea desenată a proiectelor, definite conform pct. 4.1, sunt specificate, pentru fiecare categorie de lucrări, la capitolele respective.

În continuare este prezentată succint lista acestor prevederi, cu următoarele observații:

a) cuprinderea acestor prevederi minime nu depinde de categoria de importanță a construcțiilor și nici de clasele de verificare pentru executarea lucrărilor;

b) mențiunea "dacă este cazul" se referă la prevederi necesare în funcție de condițiile de exploatare, de complexitatea lucrărilor, de condițiile de executare a lucrărilor și altele asemenea.

**1.1.** B1.1. Prevederi privind trasarea:

- pozițiile axelor, precum și a liniilor secundare pentru trasare, după caz, cu clase de toleranță;
- cotele de nivel, cu clase de toleranță;
- datele suplimentare necesare pentru trasarea elementelor cu forme și/sau poziții deosebite, în plan și pe verticală;
- poziția în plan și cote, cu clase de toleranță, pentru piese înglobate în fundații;
- stabilirea fazelor determinante (puncte de oprire), dacă este cazul;
- condiții deosebite pentru efectuarea trasării, dacă este cazul.

**1.2.** B1.2. Prevederi privind cofrajele și susținerile acestora:

- dimensiunile în plan și pe verticală, cu clase de toleranță;
- poziția relativă, în plan, față de axe, cu clase de toleranță;
- cota feței inferioare și/sau superioare, după caz, cu clase de toleranță;
- datele suplimentare necesare pentru executarea cofrajelor cu forme și/sau poziții deosebite, în plan și pe verticală;
- calculul cofrajelor și susținerii acestora, sau precizarea privind necesitatea unui proiect tehnologic pentru

cofraje, caz în care se elaborează caiet de sarcini pentru aceasta;

- precizarea necesității calculului privind deformațiile cofrajului și condițiile, cu clase de toleranță, pentru deformațiile admisibile;
- precizarea condițiilor, conform subcap. 7.5.1 și 7.5.2, privind spațiile de turnare realizate în teren (terasamente);
- precizarea condițiilor deosebite, dacă este cazul, pentru:
  - planitatea suprafeței cofrate, cu clase de toleranță;
  - rectilinitatea muchiilor, cu clase de toleranță;
  - etanșeitate;
  - agenții de decofrare;
- stabilirea fazelor determinante (puncte de oprire);
- precizarea condițiilor privind modul de decofrare, dacă este cazul.

**1.3.** B1.3. Prevederi privind armătura nepretensionată:

- tipul și clasa produselor prevăzute pentru fiecare categorie de armături;
- diametrul, precum și forma armăturilor, notate distinct și unitar, cu clase de toleranță, dacă este cazul;
- poziția relativă și față de cofraj a fiecărei armături;
- acoperirea cu beton, precum și condiții pentru distanțieri, dacă este cazul;
- pozițiile și lungimile de suprapunere, cu clase de toleranță, precum și alte condiții, pentru înnădirile prin suprapunere;
- condiții pentru alte moduri de înnădire, dacă este cazul, cu precizarea acestora;
- stabilirea fazelor determinante (puncte de oprire);
- condiția, explicită, de a fi încunoștiințat în cazurile în care nu se utilizează tipul și/sau clasa de produse prevăzute în proiect.

**1.4.** B1.4. Prevederi privind armătura pretensionată:

- tipul și clasa produselor;
- procedeul de precomprimare;
- modul de alcătuire (armătura propriu-zisă, ancoraje etc.);
- modul de realizare a canalelor sau de așezare a armăturii pretensionate exterioare;
- condiții pentru realizarea canalelor, mai ales sub următoarele aspecte:
  - poziția relativă în cofraj, cu clase de toleranță;
  - forma și pozițiile zonelor de racordare cu suprafața pe care reazemă ancorajul;
  - pozițiile teurilor de injectare și de aerisire;
  - modul de fixare în cofraj;
- stabilirea fazelor determinante (puncte de oprire);
- modul de protecție temporară a armăturii pretensionate și a ancorajelor, pentru a fi aplicat dacă este cazul;
- modul de protecție definitivă a armăturii pretensionate și a ancorajelor;
- condiția, explicită, de a fi încunoștiințat proiectantul în cazurile în care nu se pot utiliza tipul și/sau clasa de produse prevăzute în proiect.

**1.5.** B1.5. Prevederi privind piesele înglobate în beton:

- detalii de executare pentru piesele care se confecționează sau datele necesare, complete, pentru piesele care se procură de pe piață;
- poziția în cofraj, cu clase de toleranță, în ceea ce privește:
  - amplasarea față de axe;
  - amplasarea față de suprafața elementelor;
  - cotele de nivel, dacă este cazul;
  - poziția, în cazul pieselor nesimetrice;
- condiții pentru recepția pieselor care se înglobează, dacă este cazul;
- condiții privind montarea în cofraj, dacă este cazul, de exemplu:
  - pentru benzile/profilele de etanșare la rosturile de turnare;
  - pentru etanșarea pieselor cu goluri care trebuie să rămână libere;
- stabilirea fazelor determinante (puncte de oprire), dacă este cazul.

**1.6.** B1.6. Prevederi privind punerea în operă a betonului:

- specificarea privind betonul:
  - clasa de rezistență;
  - alte condiții specifice, după caz (clase de lucrabilitate, de permeabilitate, de gelivitate, conținut de aer oclus etc.);
- condiții pentru betonul proaspăt, dacă este cazul (priză accelerată sau întârziată etc.);
- determinările care trebuie efectuate pe betonul proaspăt;
- epruvetele necesare pentru elemente sau părți de construcție și etapele în care se realizează acestea;
- amplasarea rosturilor de turnare sau condiția explicită a turnării continue, fără întrerupere;
- modul de protecție și tratare a betonului;
- condiții privind decofrarea:
  - termene sau rezistențe minime ale betonului;
  - menținerea unor sprijiniri, cu detalii;
- stabilirea fazelor determinante (puncte de oprire), după caz, pentru turnarea betonului, tratarea și protecția acestuia și decofrare.

**1.7.** B1.7. Prevederi privind precomprimarea:

- date privind condițiile preliminare (rezistența betonului, condiții pentru verificarea stării elementelor, eșafodajelor, armăturii etc.);
- programul de pretensionare (ordinea pretensionării armăturilor, forțele de control);

- condiții privind corelarea între executarea elementelor din beton și efectuarea pretensionării, mai ales sub următoarelor aspecte:

- protecția temporară a armăturii pretensionate;
- rezistența betonului la precomprimare;
- pretensionarea în etape, dacă este cazul;
- integrarea activităților de pretensionare în etapele realizării construcției;
- condiții privind protecția definitivă a armăturilor pretensionate și ancorajelor, inclusiv cele care privesc existența protecției temporare, dacă este cazul;
- alte condiții specifice, dacă este cazul;
- stabilirea fazelor determinante (puncte de oprire). Proiectantul trebuie să asigure, pentru operațiunile de pretensionare:

participarea sa pe șantier, la determinarea pierderilor prin frecare pentru care trebuie să stabilească tipurile și numărul de armături pretensionate pentru care se vor face determinări;

modul de rezolvare a cazurilor în care sunt abateri la realizarea forței de control (a se vedea pct. 12.2.8).

#### 1.8. B1.8. Prevederi privind montarea elementelor prefabricate:

- condiții privind verificările prealabile ale zonelor pe care reazemă elementele care se montează (cote, dimensiuni și starea suprafeței, cu clase de toleranță);
- condiții privind pregătirea suprafețelor pe care se montează, dacă este cazul;
- condiții privind recepția elementelor care se montează, după caz;
- detalii complete privind modul de rezemare sau de îmbinare privind, după caz, aparatele de reazem, monolitizările, sudurile, îmbinările cu șuruburi ș. a.;
- condiții, dacă este cazul, pentru echipamentele și utilajele cu care se efectuează montarea;
- date și condiții privind mijloacele provizorii de asigurare a stabilității elementelor montate până la realizarea situației definitive, dacă este cazul;
- date și condiții pentru executarea rosturilor la elemente sau construcții din tronsoane asamblate prin precomprimare, dacă este cazul;
- alte condiții pentru montare sau situațiile după montare, dacă este cazul;
- stabilirea fazelor determinante (puncte de oprire).

2. B2. În cazurile în care nu se cer condiții deosebite, în proiect trebuie făcută mențiunea că se vor respecta, pentru lucrarea sau caracteristica respectivă, prevederile din prezentul normativ.

### Anexa nr. 3: Anexa C - CLASE DE TOLERANȚE PENTRU LUCRĂRI DE CONSTRUCȚII

1. C.1 Clasele de toleranțe pentru lucrări de construcții sunt stabilite pentru categoriile de mărimi uzuale conform tabelului C1.

Tabelul C1

Nr. crt.	Mărimea considerată	Simbolul toleranței	Tabelul cuprinzând clasele de toleranță
1.	Cotă de nivel	$T_H$	C2
2.	Dimensiune, distanță	$T_D$	C3a; C3b
3.	Pantă, înclinare	$T_{PP}; T_{PD}$	C4; C5
4.	Rectilinitate	$T_R$	C6
5.	Planitate	$T_S$	C7
6.	Perpendicularitate/unghi	$T_U$	C8
7.	Denivelare locală	$T_N$	C9

În cazul în care se admit toleranțe mai mari decât cele prevăzute în clasele de toleranțe specificate, acestea vor fi menționate explicit în proiectele respective.

2. C.2 La stabilirea claselor de toleranțe s-a luat ca bază șirul de numere Ra 10 și formulele de calcul precizate la fiecare categorie de mărimi considerate. În tabelele C2 - C9 sunt date valori pentru domenii ale mărimilor considerate, urmând ca, atunci când este necesar, valorile intermediare să se deducă prin interpolare liniară.

NOTĂ: Valorile 0,24, 2,4 și 24 înlocuiesc valorile 0,25, 2,5 și 25 din șirul  $R_a 10$ , pentru a facilita exprimarea toleranțelor respective prin abateri limită simetrice.

Abaterile maxime admisibile se stabilesc, în funcție de condițiile specifice lucrărilor respective, pentru toleranța  $T$ , în domeniul cuprins între  $0...T$  sau  $\pm T/2$ .

3. C.3 Pentru cotele de nivel se folosesc următoarele clase de toleranță:

a)  $T_{H,I} = 0,08$  radical din D (2,5 radical din  $D_k$ )

b)  $T_{H,II} = 0,16$  radical din D (5 radical din  $D_k$ )

c)  $T_{H,III} = 0,32$  radical din D (10 radical din  $D_k$ )

d)  $T_{H,IV} = 0,64$  radical din D (20 radical din  $D_k$ )

e)  $T_{H,V} = 1,00$  radical din D (30 radical din  $D_k$ )

în care:

D - distanța considerată, în m ( $D_k$  - distanța în km);

$T_{H,I}$  - toleranța, în mm.

Valorile toleranțelor  $T_H$ , pe domenii ale distanțelor pe care se determină cotele de nivel, sunt date în tabelul C 2.

Tabelul C2

--	--	--	--	--	--	--	--	--	--	--



D (m)	de la exclusiv	0	16	50	100	160	250	500	800	1250	3200
	până la inclusiv	16	50	100	160	250	500	800	1250	3200	oricât
Clasa de toleranță		toleranța (mm)									
$T_{H,I}$		0,32	0,6	0,8	1	1,2	1,6	2	3,2	4	6,4
$T_{H,II}$		0,6	1	1,6	2	2,4	3,2	4	6,4	8	12
$T_{H,III}$		1,2	2	3,2	4	5	6,4	8	10	16	24
$T_{H,IV}$		2,4	4	6,4	8	10	16	20	24	32	50
$T_{H,V}$		4	6,4	10	12	16	20	24	32	50	80

#### 4. C.4

a) Pentru dimensiuni/distanțe se folosesc clasele de toleranță  $T_{D,I} - T_{D,X}$ , determinate pe baza relației

$$T_{D,i} = a_i \text{ radical din } D$$

în care:

D - distanța considerată, în m;

$T_{D,i}$  - toleranța pentru clasa i, în mm;

$a_i$  - factor pentru clasa i, având următoarele valori:

$T_{D,i}$	$T_{D,I}$	$T_{D,II}$	$T_{D,III}$	$T_{D,IV}$	$T_{D,V}$	$T_{D,VI}$	$T_{D,VII}$	$T_{D,VIII}$	$T_{D,IX}$	$T_{D,X}$
$a_i$	0,3	0,5	0,75	1,25	2,0	3,0	5,0	8,0	12,5	20,0

b) Valorile toleranțelor  $T_{D,I} - T_{D,X}$ , pe domenii ale dimensiunilor sau distanțelor pe care se aplică, sunt date în tabelul C3a pentru domeniul 0...9,0 m și în tabelul C3b pentru domeniul peste 9,0 m.

Tabelul C3a

D (m)	de la exclusiv	0	0,1	0,3	0,9	3,0
	până la inclusiv	0,1	0,3	0,9	3,0	9,0
Clasa de toleranță		toleranța (mm)				
$T_{D,I}$		0,24	0,4	0,6	0,8	1
$T_{D,II}$		0,4	0,6	1	1,2	1,6
$T_{D,III}$		0,8	1	1,8	2	2,4
$T_{D,IV}$		1,2	1,6	2,4	3	4
$T_{D,V}$		2	2,4	4	5	6
$T_{D,VI}$		3	4	6	8	10
$T_{D,VII}$		4	6	10	12	16
$T_{D,VIII}$		6	10	16	20	24
$T_{D,IX}$		10	16	24	32	40
$T_{D,X}$		16	24	40	50	60

Tabelul C3b

D (m)	de la exclusiv	9	16	50	100	160	250	500	800	1250	3200
	până la inclusiv	16	50	100	160	250	500	800	1250	3200	oricât
Clasa de toleranță		toleranța (mm)									
$T_{D,I}$		1,2	2	3	4	5	6,4	8	10	16	24
$T_{D,II}$		2	4	5	6,4	8	12	16	20	32	40
$T_{D,III}$		3	5	8	10	12	16	20	32	40	64
$T_{D,IV}$		5	8	12	16	20	24	32	40	64	100
$T_{D,V}$		8	12	20	24	32	50	64	80	100	160
$T_{D,VI}$		12	20	32	40	50	64	80	100	160	250
$T_{D,VII}$		20	40	50	64	80	100	124	160	320	400
$T_{D,VIII}$		32	50	80	100	124	200	250	320	500	630
$T_{D,IX}$		50	80	124	160	200	250	320	500	630	1000
$T_{D,X}$		80	160	200	250	320	400	500	630	1000	1600

c) În cazul măsurării pe pantă, pentru care sistemele de măsurare prevăd toleranțe mai mari, în funcție de pantă se poate proceda după cum urmează:

i) alegerea metodei și instrumentelor de măsurare care să asigure toleranța prevăzută;

ii) convenirea, cu proiectantul, asupra unei toleranțe acceptabile, în funcție de capacitatea de măsurare, când nu se poate asigura toleranța prevăzută.

5. C.5 Pentru pantă/înclinare se folosesc clase de toleranță exprimate prin pantă  $T_{PP}$  sau prin distanțele rezultate în funcție de unghiul pantei  $T_{PD}$ .

a) Pentru toleranțele exprimate prin pantă se stabilesc clasele de toleranță  $T_{PP,I} - T_{PP,IV}$  conform tabelului C4.

Tabelul C4

Clasa de toleranță		$T_{PP,I}$	$T_{PP,II}$	$T_{PP,III}$	$T_{PP,IV}$
Toleranța	%	0,2	0,4	1	2

	mm/m	2	4	10	20
--	------	---	---	----	----

**b)** Pentru toleranțele exprimate prin distanțele rezultate în funcție de unghiul pantei, se stabilesc clasele de toleranțe  $T_{PD,I}$  -  $T_{PD,II}$ , determinate pe baza relației:

$$T_{PD,i} = (1/b_i \text{ radical din } h) \text{ tg } \alpha$$

în care:

h - înălțimea între partea superioară și inferioară a pantei considerate, în m;

$\alpha$  - unghiul pantei considerate, în grade sexazecimale;

$T_{PD,i}$  - toleranța pentru clasa i, în mm;

$b_i$  - factor pentru clasa i, având următoarele valori:

$T_{PD,i}$	$T_{PD,I}$	$T_{PD,II}$
$b_i$	100	50

Valorile toleranțelor  $T_{PD}$ , pe domenii ale înălțimilor (h) și pentru unghiurile ( $\alpha$ ) egale cu 30°, 45° și 60° sunt date în tabelul C5. Dacă este necesar, pentru valori intermediare ale h și/sau  $\alpha$ , valorile toleranțelor se obțin prin interpolare liniară.

Tabelul C5

h (m)	de la exclusiv	0	1,0	3,2	6,3	10,0	32,0
	până la inclusiv	1,0	3,2	6,3	10,0	32,0	-
Clasa de toleranță	$\alpha$	toleranța (mm)					
$T_{PD,I}$	30°	0,6	0,3	0,2	0,16	0,1	0,06
	45°	1	0,6	0,4	0,3	0,2	0,1
	60°	1,6	1	0,8	0,6	0,3	0,2
$T_{PD,II}$	30°	1,2	0,6	0,5	0,4	0,2	0,1
	45°	2	1,2	0,8	0,6	0,3	0,2
	60°	3,2	2	1,2	1	0,6	0,4

**6. C.6** Abaterea de la rectilinitate reprezintă distanța maximă dintre profilul real și dreapta adiacentă considerată în limitele lungimii de referință. Dreapta de referință poate fi materializată printr-un corp fizic (dreptar, fir întins) sau printr-un ax optic (instrument de vizare, laser).

Pentru rectilinitate se folosesc clasele de toleranță  $T_{R,I}$  -  $T_{R,V}$ , ale căror valori, în funcție de lungimea de referință, sunt date în tabelul C6.

Tabelul C6

Lungimea de referință (m)	3	10	100	500
Clasa de toleranță	toleranța (mm)			
$T_{R,I}$	0,4	0,6	1	2
$T_{R,II}$	1	2	3,2	4
$T_{R,III}$	2	4	6	8
$T_{R,IV}$	5	8	12	16
$T_{R,V}$	8	12	20	32

**7. C.7** Abaterea de la planitate reprezintă distanța maximă dintre suprafața reală și planul adiacent, considerată în limitele suprafeței de referință. Pentru măsurări practice, planul de referință poate fi materializat prin drepte de referință conținute în acest plan, pe oricare direcție din acesta, măsurarea fiind similară cu ce privind rectilinitatea.

Pentru planitate se folosesc clasele de toleranță  $T_{S,I}$  -  $T_{S,V}$ , ale căror valori, în funcție de suprafața de referință, sunt date în tabelul C7. În cazul în care dimensiunea minimă a unei suprafețe are o valoare mai mică decât cea specificată în tabelul C7, se vor lua în considerare toleranțele corespunzătoare dimensiunii minime și nu cele corespunzătoare ariei suprafeței respective.

Tabelul C7

Aria suprafeței de referință (m <sup>2</sup> )	10	100	1000	10000
Dimensiunea minimă (m)	2	6	25	50
Clasa de toleranță	toleranța (mm)			
$T_{S,I}$	0,6	1	2	4
$T_{S,II}$	2	3,2	4	8
$T_{S,III}$	4	6	8	16
$T_{S,IV}$	8	12	16	24
$T_{S,V}$	12	20	32	50

**8. C.8** Abaterea de la perpendicularitate/unghi se determină prin distanța maximă dintre planul/dreapta adiacentă suprafeței/profilului real și unghiul nominal (90° sau cel prevăzut), considerată în limitele lungimii de referință.

Pentru perpendicularitate/unghi se folosesc clasele de toleranță  $T_{U,I}$  -  $T_{U,V}$ , ale căror valori, în funcție de lungimea de referință, sunt date în tabelul C8.

Tabelul C8

Lungimea de referință (m)	0,5	2	10	50	100

Clasa de toleranță	toleranța (mm)				
$T_{U,I}$	1	3,2	16	80	160
$T_{U,II}$	4	16	80	400	800
$T_{U,III}$	8	32	160	800	1600
$T_{U,IV}$	12	50	250	1250	2500
$T_{U,V}$	16	64	320	1600	3150

9. C.9 Denivelările locale se caracterizează prin:

- (i)  $h_N$  - înălțimea proeminenței sau adâncimea golului măsurată față de o zonă adiacentă pe care se așează o placă plană de 100 x 200 mm;  
(ii)  $A_N$  - aria suprafeței la intersecția planului de așezare a plăcii plane, cu proeminența/golul local.

Pentru denivelări locale se folosesc clasele de toleranță  $T_{N,I}$  -  $T_{N,V}$ , ale căror valori sunt date în tabelul C9.

Tabelul C9

Clasa de toleranță	$T_{N,I}$	$T_{N,II}$	$T_{N,III}$	$T_{N,IV}$	$T_{N,V}$
$h_N$ max (mm)	2	4	8	20	40
$A_N$ max (mm <sup>2</sup> )	3	12	32	80	120

Stabilirea condițiilor privind denivelările locale poate fi efectuată în următoarele situații:

- a)** în cazul în care este necesară eliminarea acestora, prin prevederea clasei de toleranță și a densității maxime a acestora (bucăți pe o suprafață dată);  
**b)** în cazul în care este necesară existența acestora (pentru asigurarea unei rugozități dorite), prin prevederea clasei de toleranță și a distanței maxime între acestea (eventual și precizarea unei  $A_N$  max mai mică decât cea prevăzută pentru clasa de toleranță respectivă).

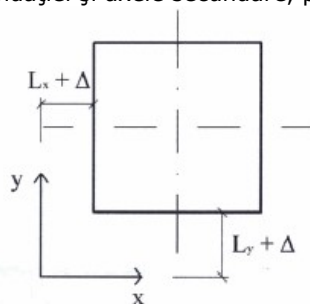
#### Anexa nr. 4: Anexa D - ABATERI ADMISIBILE PENTRU CLĂDIRI

1. D1. Abaterile admisibile, notate  $\Delta$ , privind dimensiunile și geometria elementelor structurale pentru clădiri, sunt prezentate pe figuri explicative.

Valorile precizate pentru fiecare tip de abatere corespund clasei de toleranțe 1 (toleranțe normale), care sunt luate în considerare în ipotezele de proiectare din SR EN 1992.

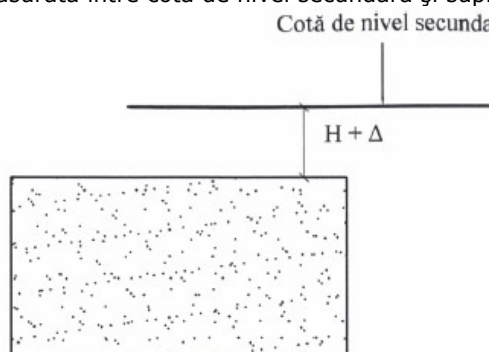
2. D2. Abateri admisibile pentru poziția fundațiilor sunt precizate pentru:

- a)** Poziția în plan: diferențele între distanțele prevăzute și cele efective măsurate între axele centrale ale fundației și axele secundare, pe direcțiile principale x-x și y-y



$$\Delta = \pm 25 \text{ mm}$$

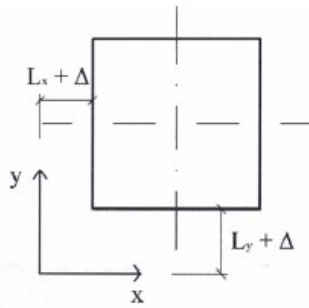
- b)** Cota suprafeței de la partea superioară: diferența între distanța pe verticală prevăzută și cea efectivă, măsurată între cota de nivel secundară și suprafața fundației



$$\Delta = \pm 20 \text{ mm}$$

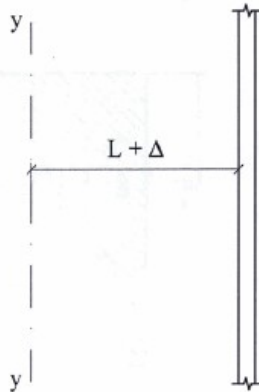
3. D3. Abateri admisibile pentru poziția stâlpilor și pereților sunt precizate pentru:

- a)** Poziția în plan a unui stâlp: diferențele între distanțele prevăzute și cele efective măsurate între axele centrale ale stâlpului și axele secundare, pe direcțiile principale x-x și y-y



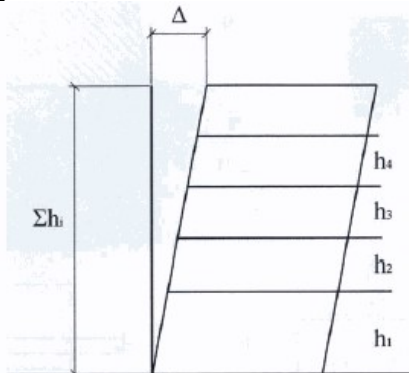
$$\Delta = \pm 25 \text{ mm}$$

**b)** Poziția în plan a unui perete: diferența între distanța prevăzută și cea efectivă, măsurată între axa secundară și suprafața peretelui paralelă cu acesta



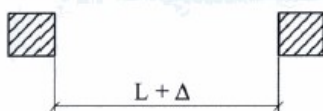
$$\Delta = \pm 25 \text{ mm}$$

**c)** Poziția unui stâlp sau perete față de linia verticală prin centrul său, de la nivelul de la bază, în clădiri multî etajate



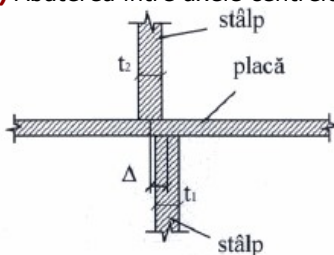
Valoarea cea mai mare dintre  
 $\Delta = 50 \text{ mm}$   
 și  $\sum h / 200n^{1/2}$   
 ( $n = \text{numărul de etaje}$ )

**d)** Distanța între stâlpi sau pereți adiacenți: diferența între distanța ( $L$ ) prevăzută și cea efectivă, măsurată între suprafețele stâlpilor sau pereților



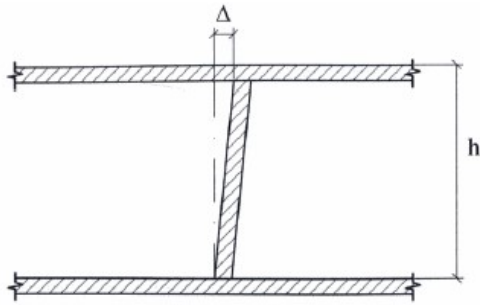
Valoarea cea mai mare dintre  
 $\Delta = 25 \text{ mm}$   
 și  $\pm L / 600$

**e)** Abaterea între axele centrelor la stâlpi și pereți



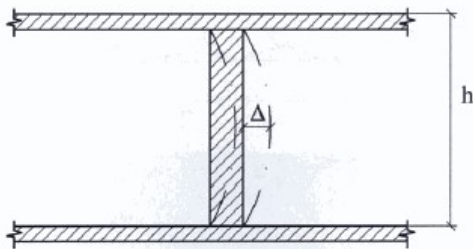
Valoarea cea mai mare dintre  
 $\Delta = 15 \text{ mm}$   
 și  $t / 30 \text{ mm}$

**f)** Înclinarea stâlpului, la fiecare nivel, în clădiri cu unul sau mai multe etaje, măsurată ca în figură



Valoarea cea mai mare dintre  
 $\Delta = 15 \text{ mm}$   
 și  $h/300$

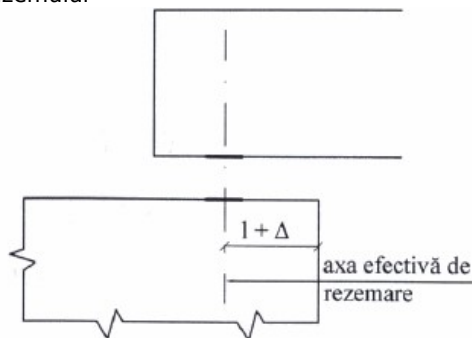
**g)** Curbura unui stâlp între planșeele unui etaj, măsurată ca în figură, acolo unde valoarea este maximă



Valoarea cea mai mare dintre  
 $\Delta = 15 \text{ mm}$   
 și  $h/300$

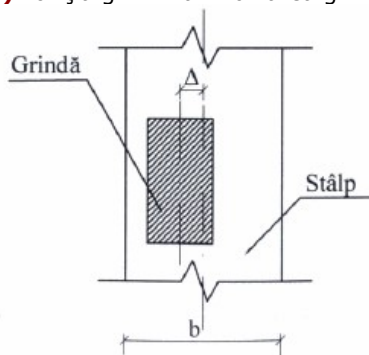
**4. D4.** Abateri admisibile pentru poziția grinzilor și plăcilor (sau a altor elemente structurale horizontale sau înclinate) sunt precizate pentru:

**a)** Poziția axei reazemului: diferența între distanța prevăzută și cea efectivă între marginea reazemului și axa reazemului



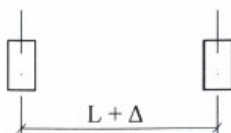
Valoarea cea mai mare dintre  
 $\Delta = \pm 15 \text{ mm}$   
 și  $\pm 1/20$

**b)** Poziția grinzii la îmbinarea grindă-stâlp: distanța între axa stâlpului și axa grinzii, la fața stâlpului



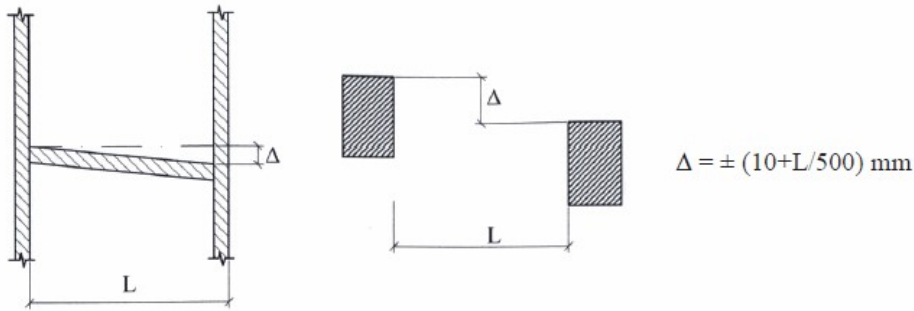
Valoarea cea mai mare dintre  
 $\Delta = \pm 20 \text{ mm}$   
 și  $\pm b/30$

**c)** Distanța între grinzi adiacente: diferența între distanța ( $L$ ) prevăzută și cea efectivă, măsurată între axele grinzilor

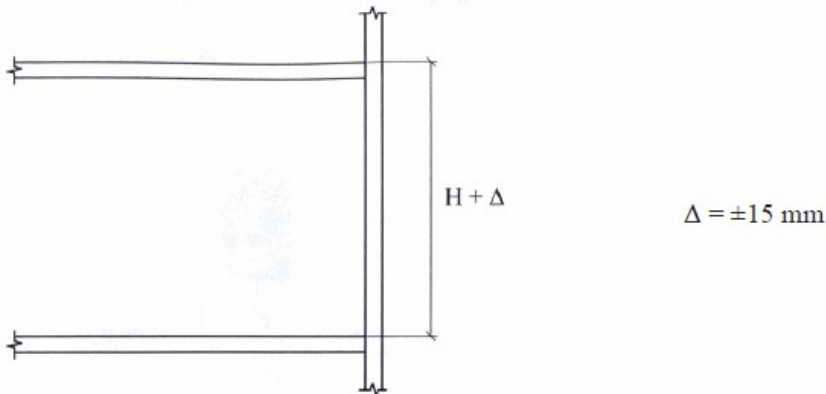


Valoarea cea mai mare dintre  
 $\Delta = \pm 15 \text{ mm}$   
 și  $\pm L/500$

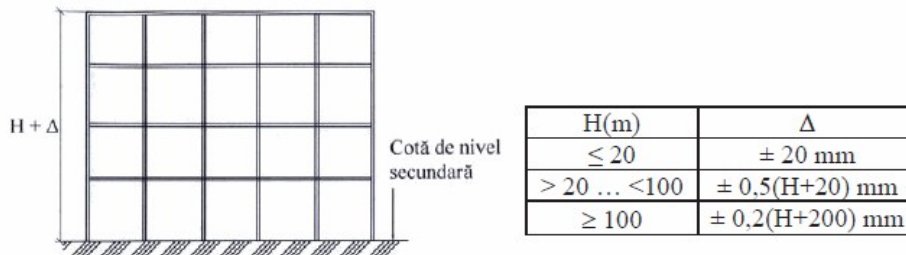
**d)** Diferența de nivel, neintenționată, între două grinzi adiacente, sau înclinarea, neintenționată, a unei grinzi sau a unei plăci, măsurată ca diferență de nivel între laturile opuse, aflate la distanța  $L$



**e)** Distanța între plăcile succesive, în zona de rezemare: diferența între distanța (H) prevăzută și cea efectivă, măsurată între fețele superioare ale plăcilor

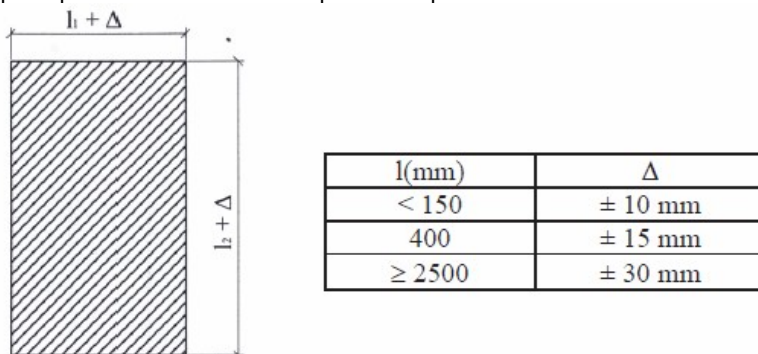


**f)** Înălțimea totală la nivelul plăcii superioare față de nivelul secundar de la baza clădirii: diferența între înălțimea totală (H) prevăzută și cea efectivă, în funcție de mărimea înălțimii totale

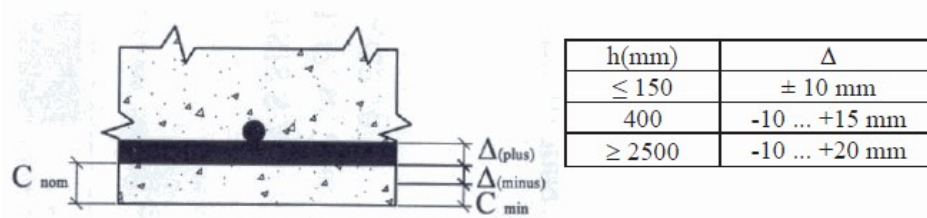


**5. D5.** Abateri admisibile pentru dimensiuni și formă în secțiuni transversale și pentru poziția armăturilor, sunt precizate pentru:

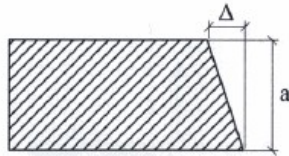
**a)** Dimensiunile laturilor (l): diferența între dimensiunea prevăzută și cea efectivă, în funcție de mărimea dimensiunii laturilor (între valorile prevăzute se interpolează liniar). Pentru fundații turnate direct în teren se aplică prevederile de la subcapitolul respectiv



**b)** Poziția armăturii nepretensionate, ca diferență a acoperirii cu beton efective, față de acoperirea nominală ( $c_{nom}$ ), în funcție de înălțimea secțiunii, h (între valorile prevăzute se interpolează liniar)

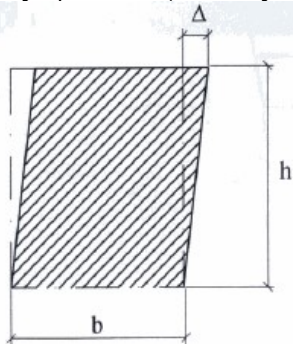


**c)** Perpendicularitatea laturilor în secțiune transversală: diferența, neintenționată, între dimensiunile laturilor adiacente, în funcție de dimensiunea (l) a laturii analizate



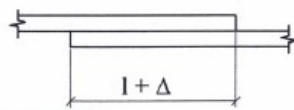
Valoarea cea mai mare dintre  
 $\Delta = \pm 10 \text{ mm};$   
 $\pm 0,04 l,$   
dar max  $\pm 20 \text{ mm}$

**d)** Înclinarea secțiunii transversale: diferența neintenționată, măsurată pe lungimea laturii analizate, față de poziția prevăzută, în funcție de dimensiunile secțiunii (h, B)



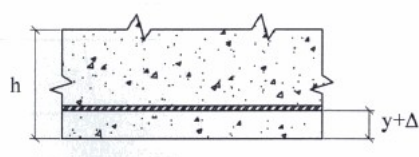
$\Delta = \pm h/25$  sau  
 $\pm b/25$   
dar max.  $\pm 30 \text{ mm}$

**e)** Lungimea suprapunerii barelor de armătură (l) la înădirea barelor prin acest procedeu: diferența între lungimea prevăzută și cea efectivă



$\Delta = -0,06 l$

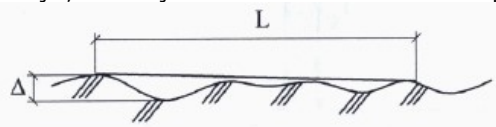
**f)** Poziția canalelor (tecilor) pentru armătura pretensionată, ca diferență a acoperirii cu beton efective, față de acoperirea nominală (y), în funcție de înălțimea secțiunii (h)



h(mm)	Δ
≤ 200	± 0,03 h
>200	cea mai mică valoare dintre $\pm 30 \text{ mm};$ $\pm 0,03 h;$ $\pm 15 \text{ mm}$

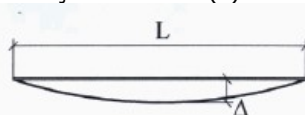
**6. D6.** Abateri admisibile pentru planitatea suprafețelor și rectiliniaritatea muchiilor, sunt date pentru:

**a)** Planitatea suprafeței, măsurată ca diferență maximă față de o dreaptă tangentă la suprafață, pe orice direcție, în funcție de modul de realizare a suprafeței și de lungimea de referință (L)



Tip suprafață	L(m)	Δ
suprafață cofrată	2,0	9 mm
	0,2	4 mm
suprafață necofrată	2,0	15 mm
	0,2	6 mm

**b)** Rectilinitatea muchiei, măsurată ca diferență maximă, față de o dreaptă, în funcție de lungimea de referință a acesteia (L)



L(m)	Δ

<= 1,0	8 mm
> 1,0	8 mm/m dar max. 20 mm

## Anexa nr. 5: Anexa E<sup>1</sup> - PROCEDEE DE PRECOMPRIMARE PENTRU CARE NU ESTE NECESAR UN ALT DOCUMENT TEHNIC PENTRU UTILIZAREA LOR

### 1. E1.1 Procedee de precomprimare

**1.1.** E1.1.1 Caracteristicile principale ale procedeelor de precomprimare, pentru care nu este necesar un alt document tehnic pentru utilizarea lor, sunt prezentate în tabelul E1.1.

Tabelul E1.1

Nr. crt.	Caracteristici		Fascicul				Obs.
			12 $\varnothing$ 5 mm	12 $\varnothing$ 7 mm	24 $\varnothing$ 7 mm	48 $\varnothing$ 7 mm	
1	Secțiunea, (mm <sup>2</sup> )		235	462	924	1846	a
2	Tipul de ancoraj	la capătul fix	inel-con sau dorn	inel-con sau dorn	inel-con sau dorn	inel-con cu caneluri sau dorn	-
3		la capătul tras	inel-con	inel-con	inel-con	inel-con cu caneluri	-
4	Diametrul interior minim al canalului în funcție de modul de realizare a acestuia, (mm)	căptușit cu teacă din bandă de tablă sau țevi metalice	35	43	67 60	102 80	b
5		căptușit cu teacă din PVC sau polietilenă	34	43	67 70	80	b
6		necăptușit, obținut prin extragerea unor țevi metalice sau din material plastic	35	50	67 63	102 85	b
7	Grosimea minimă a acoperirii cu beton, (mm), în cazul:	canal căptușit	30(20)	40	40	40	c; d
8		canal necăptușit	40(30)	50	50	50	c; d
9	Distanța minimă (lumina) dintre canale (mm), în cazul:	canal căptușit	30	30	30	40	-
10		canal necăptușit	40	40	40	40	-
11	Dimensiunile ancorajului la capătul tras	diametrul (mm)	80	110	160	196	-
12		înălțimea (mm)	55	75	80	140	-
13	Dimensiunile dornului la capătul fix	diametrul (mm)	40	50	70	100	-
14		lungimea (mm)	100	150	200	300	-
15	Dimensiunile minime ale plăcii de repartiție, (mm)	izolată	100x100x12	140x140x16	200x200x20	300x300x30	-
16		comună la mai multe ancoraje (grosimea)	10	14	18	20	-
17	Dimensiunile plăcuțelor de rezemare a dornului pe placa de repartiție, (mm)		35x55x12	45x65x15	60x90x15	100x120x25	e
18	Diametrul găurilor în plăcile de repartiție la capătul cu ancoraj inel-con: diametrul exterior teacă înglobată sau extrasă + 2 mm, dar:		min. 40 mm max. 50 mm	min. 52 mm max. 65 mm	min. 72 mm max. 80 mm	min. 106 mm max. 115 mm	-
19	Dimensiunile găurilor în plăcile de repartiție și ale canalului la capătul cu dorn	înălțime, perpendicular pe axa dornului, (mm)	50...53	62...65	84...86	125...128	b
20		lățime, (mm)	34...42	42...52	84...86	91...112	
21	Distanța minimă (mm), între axele a două ancoraje învecinate, pentru cazul:	pretensionare simultană a două fascicule	230 (180)	260 (230)	260	400	f
22		pretensionare succesivă	130 (90)	180 (130)	190	270	f
23		ancoraj inel-con alături de dorn	100 (80)	155 (100)	170	200	g
24	Distanța minimă de la axul ancorajului la marginea secțiunii, (mm)		70 (60)	90 (80)	120	160	h
25	Lungimi în plus (mm) pentru prindere în prese și ancoraje	fascicul cu dorn	800 (650)	1150 (800)	1150	1500	f; i
26		tragere de la ambele capete	1400 (1200)	2100 (1400)	2100	2650	f; i
27	Gabaritul preselor la cursa maximă, (mm)		230x230x1200 (180x180x1000)	260x300x1350 (230x230x1200)	260x300x1350	400x450x1350	f
28	Spațiul liber, de la fața ancorajului, necesar pentru montarea preseii pe fascicul, centrat pe axul acestuia, (mm)		1400	1400	1700	2000	-

Observații la tabelul E1.1:

- a) În limita numărului maxim de sârme prevăzut în fascicule se pot folosi numai numere pare la fasciculele 12  $\varnothing$  5 mm; 12  $\varnothing$  7 mm și 24  $\varnothing$  7 mm și multiplu de 3 pentru fascicule 48  $\varnothing$  7 mm.
- b) Diametrul canalului se racordează la diametrul găurii din placa de repartiție, cu o pantă de aproximativ 2°.
- Racordarea se poate face cu trompete din tablă sau piese de formă adecvată, recuperabile.
- c) Valorile în paranteză se referă la plăci și pereți cu grosimea până la 100 mm inclusiv.



d) Valorile pot fi reduse cu 10 mm în cazul elementelor prefabricate.  
e) Dimensiunea mare este perpendiculară pe axa dornului.  
f) Se recomandă adoptarea primelor valori care permit folosirea unei game mai mari de instalații de tensionare.  
g) Distanțele sunt valabile în cazul în care orientarea găurii din placa de repartiție permite așezarea dornului astfel încât prelungirea axei acestuia să nu intersecteze ancorajul inel-con alăturat.  
h) Valorile în paranteză se referă la cazul plăcilor de repartiție comune la toate ancorajele.  
La ancorajele cu dorn metalic, valorile sunt valabile pentru cazul în care dornul se dispune paralel cu marginea cea mai apropiată a secțiunii. În cazul în care dornul se dispune perpendicular pe marginea cea mai apropiată, distanța minimă prescrisă se măsoară din axa plăcuței de sub dorn, situată lângă marginea secțiunii.  
La amplasarea ancorajelor de la partea de jos a secțiunii trebuie să se țină seama de modul de rezemare a elementului și de gabaritul utilajului.  
Distanțele se sporesc, pe baza unei analize a stării de eforturi efectuată de proiectant, pentru unele situații speciale la care condițiile de armare transversală a zonelor de capăt și de compactare a betonului sunt mai dificile (exemplu: nervurile de ancorare de la rezervoarele din beton precomprimat).

## 2. E1.2 Canalele pentru fascicule se pot realiza astfel:

### 2.1. E1.2.1 Canale căptușite

a) Teacă fără falț executată prin înfășurare elicoidală, din bandă laminată la rece 0,3 x 60 mm (tabelul E1.2).

Tabelul E1.2

$D_{int}/D_{ext}$ *) (mm)	35/40	45/50	67/72	80/85
Masa (kg/m)	0,65	0,81	1,20	1,43
Tipul de fascicul la care se utilizează	12 $\varnothing$ 5 mm	12 $\varnothing$ 7 mm	24 $\varnothing$ 7 mm	48 $\varnothing$ 7 mm

\*) În funcție de dotarea mașinii de confecționat, se pot executa și alte tipuri intermediare.

b) Teacă cu falț elicoidal executată din bandă laminată la rece 0,6 x 137 mm (tabelul E1.3).

Tabelul E1.3

$D_{int}/D_{ext}$ (mm)	90/95	102/107
Masa (kg/m)	1,82	2,07
Tipul de fascicul la care se utilizează	48 $\varnothing$ 7 mm	48 $\varnothing$ 7 mm

c) Teacă din țeava din PVC.

Îmbinarea țevilor se poate face cu manșoane din PVC sau prin mufare. În ambele cazuri lipirea se va face cu adeziv corespunzător.

Țevile recomandate în funcție de tipul fascicului sunt indicate în tabelul E1.4. Nu se vor utiliza țevi cu grosimea peretelui mai mare decât cea rezultată din tabel.

Tabelul E1.4

$D_{int}/D_{ext}$ (mm)	34/40	42,6/50	67,8/75
Masa (kg/m)	0,525	0,805	1,210
Tipul de fascicul la care se utilizează	12 $\varnothing$ 5 mm	12 $\varnothing$ 7 mm	24 $\varnothing$ 7 mm

d) Teacă din țeava din polietilenă.

Țevile recomandate în funcție de tipul fascicului sunt indicate în tabelul E1.5. Îmbinarea țevilor se face prin sudare cap la cap. După sudare se va controla cu o piesă calibrată dacă bavura de material, formată la interiorul țevii, nu va împiedica introducerea fascicului.

Țevile din polietilenă pot fi rulate, ceea ce permite evitarea îmbinărilor.

Pentru condiții tehnologice mai ușoare sau pe bază de verificări experimentale se pot utiliza și țevi cu grosimea pereților mai redusă, recomandabil fără îmbinări pe traseu.

Nu este permisă utilizarea țevilor cu grosimea mai mare decât cea indicată în tabel.

Tabelul E1.5

$D_{int}/D_{ext}$ (mm)	35,4/40	44,2/50	69,2/75
Masa (kg/m)	0,285	0,440	0,976
Tipul de fascicul la care se utilizează	12 $\varnothing$ 5 mm	12 $\varnothing$ 7 mm	24 $\varnothing$ 7 mm

e) Teacă formată din țevi metalice cu pereții subțiri.

Diametrul interior al țevilor trebuie să respecte valorile minime prevăzute în tabelul E1.1.

Controlul și certificarea calității la șantier a diverselor tipuri de teci se va face prin examinarea documentelor de livrare, a dimensiunilor, a integrității secțiunii transversale, a falțului etc.

### 2.2. E1.2.2 Canale necăptușite

2.2.1. E1.2.2.1 Se recomandă ca executarea canalelor necăptușite prin extragerea țevilor/tecilor să se aplice numai în cazul elementelor prefabricate; nu se recomandă aplicarea acestui procedeu în cazul construcțiilor monolite.

Pentru realizarea prin extragere se pot utiliza țevi (din PVC, din polietilenă sau metalice) sau teci fără falț, prin deșirarea acestora după întărirea betonului. Lungimea canalelor, ce se pot realiza cu acest procedeu este următoarea:

(i) cu țevi din PVC sau polietilenă:

- lungime maximă de 9 m, pentru trasee rectilinii sau cu deviație unghiulară până la 5° inclusiv;
- lungime maximă de 7 m, pentru trasee curbe cu deviație unghiulară cuprinsă între 5° și 20°.

(ii) cu țevi metalice:

- lungime maximă de 6 m, numai pentru trasee rectilinii sau cu deviații foarte mici.

(iii) cu teci fără falț:

- lungimea maximă 12...18 m (cu condiția ca banda să nu fie înădădită pe lungimea tecii).

Pentru lungimi mai mari de canal, țevile se pot extrage de la ambele capete ale canalului, prevăzându-se piese de înădărire, care rămân înglobate în beton.

Nu se recomandă utilizarea țevilor din PVC când temperatura mediului înconjurător, în momentul extragerii este sub  $+5^{\circ}\text{C}$ , deoarece devin casante sub această temperatură.

**2.2.2.** E1.2.2.2 Pentru prinderea țevilor în vederea extragerii, acestea vor fi prevăzute cu un cap de extragere confecționat conform fig. E1.1, montat prin încălzirea țevii.

**2.2.3.** E1.2.2.3 Înainte de introducerea în cofraje, se va verifica dacă țevile nu au crăpături, știrbituri etc.

**2.2.4.** E1.2.2.4 Se recomandă ca montarea țevilor în poziția din proiect să se facă după montarea întregii armături obișnuite, precum și a unuia din pereții laterali ai cofrajului.

Pentru a se asigura traseul prevăzut în proiect, țevile vor fi așezate în poziție cu ajutorul unor grătare din oțel-beton dispuse la cel mult 1,5 m unul de altul și fixate prin legare de armătura obișnuită a elementului. Țevile nu se vor lega cu sârmă de aceste grătare sau de armătura nepretensionată.

Pe măsura introducerii în cofraj, țevile vor fi unse cu vaselină, ulei etc.

Țevile vor depăși capătul cofrajului cu minim 45 cm, în cazul traseelor având unghiul de deviație până la  $5^{\circ}$  inclusiv și cu minimum 80 cm, în cazul traseelor având unghiul de deviație mai mare de  $5^{\circ}$ .

**2.2.5.** E1.2.2.5 Timpul optim de extragere se va stabili la executarea primului element, deoarece depinde de o serie de parametri variabili de la caz la caz (tipul de ciment utilizat, raportul A/C, temperatura exterioară, lungimea elementului etc.).

Dacă timpul de așteptare înainte de extragere este prea scurt, se pot produce deformări ale canalului, iar dacă este prea lung, forța necesară extragerii crește peste limitele normale, putând duce chiar la ruperea țevii. Pentru condiții medii de execuție, timpul optim de extragere este de  $1\frac{3}{4} \dots 2\frac{1}{4}$  ore de la terminarea turnării betonului. Pentru a se preîntâmpina blocarea tecii în beton trebuie ca, de câteva ori, în această perioadă, teaca să fie ușor deplasată, fie prin bătăi scurte, fie prin rotire.

Se recomandă ca extragerea să se facă cu mijloace manuale (trolu cu cablu). Forța de extragere va trebui să nu producă eforturi unitare în țeava mai mari de  $10 \text{ N/mm}^2$ .

În cazul în care unghiul dintre cablul de extragere și axul țevii depășește  $\pm 10^{\circ}$ , țeava se va ghida la ieșirea din cofraj, cu o rolă pusă pe o capră de susținere, la o distanță de circa 80 cm de capătul cofrajului.

**2.2.6.** E1.2.2.6 Controlul continuității canalelor se va verifica la maximum 12 ore de la extragerea țevilor pentru a se putea remedia eventualele deficiențe.

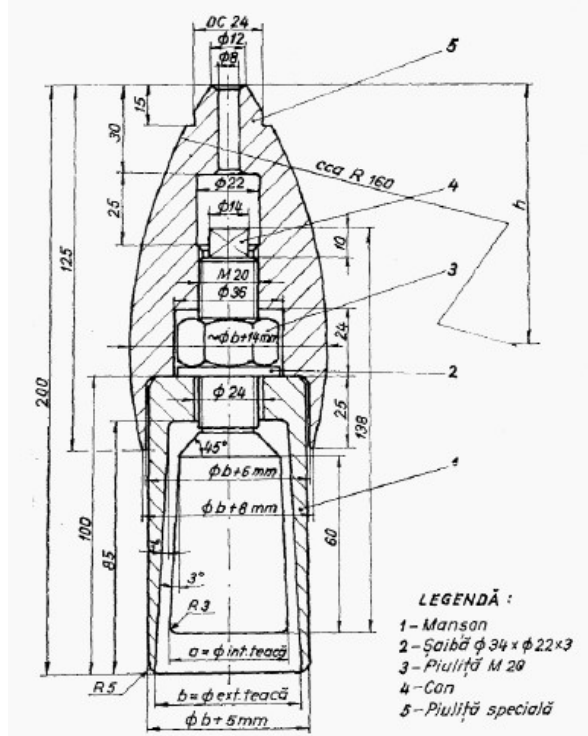


Fig. E1.1 - Cap de extragere

### 3. E1.3 Ancoraje pentru fascicule

#### 3.1. E1.3.1 Condiții tehnice de realizare a ancorajelor:

**a)** forma și dimensiunile elementelor componente ale ancorajelor trebuie să corespundă prevederilor din fig. E1.2, E1.3, E1.4, E1.5, E1.6 și E1.7;

**b)** abaterile limită la dimensiunile indicate în figurile menționate și dimensiunile netolerate vor fi conform standardelor aplicabile.

#### 3.2. E1.3.2 Reguli pentru verificarea calității

**3.2.1.** E1.3.2.1 Verificarea calității ancorajelor se face bucată cu bucată conform procedurii sistemului de management al calității aplicat de producător. La cererea beneficiarului, delegatul acestuia poate asista la verificare.

**3.2.2.** E1.3.2.2 Verificarea calității materialului se face pe baza declarației de conformitate și a certificării

conformității pentru materialul respectiv și include verificări/încercări privind comportarea la agenți corozivi.

**3.2.3.** E1.3.2.3 Se vor efectua verificări în ce privește:

**a)** dimensiunile și înscrierea acestora în toleranțele prevăzute;  
**b)** forma și starea profilului suprafeței exterioare a conurilor;  
**c)** lipsa fisurilor sau altor defecte de structură, în care scop se vor utiliza metode de control nedistructive ca: ultrasunete, gamagrafie, solicitare de probă (la inele) cu un dorn conic presat până la 90% din forța normată de rupere a fasciculului corespunzător inelului;

La conuri se permite ca verificarea să se facă vizual (cu lupa).

**d)** durezza Brinell (HB) pentru inele, respectiv Rockwell (HRC) pentru conuri; verificarea durezza, se face pentru fiecare element de ancoraj în parte. Încercările de durezza se vor face în minimum 3 puncte distribuite relativ uniform pe una din fețele plane ale inelului sau conului.

Media valorilor citite trebuie să fie cuprinsă în limitele prevăzute în fig. E1.2-E1.6, cu condiția ca valorile extreme să nu fie mai mici, respectiv mai mari cu 3% decât limitele domeniului prevăzut.

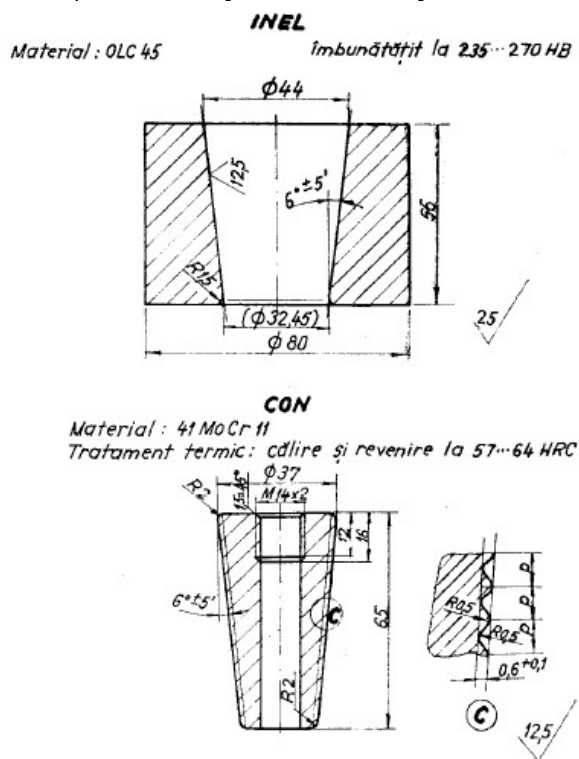
Controlul durezza fiecărui element de ancoraj va fi efectuat și garantat de unitatea care efectuează tratamentul termic al ancorajelor.

**3.3.** E1.3.3 Livrare

Ancorajele metalice tip inel-con pentru orice tip de fascicul se livrează pe loturi, ambalate în lăzi de lemn și protejate împotriva coroziunii.

Fiecare lot de ancoraje va fi însoțit de documente privind calitatea prin care se confirmă îndeplinirea condițiilor tehnice de calitate.

Toate piesele componente ale ancorajelor metalice tip inel-con vor fi marcate astfel încât să se poată identifica producătorul și lotul de fabricație.

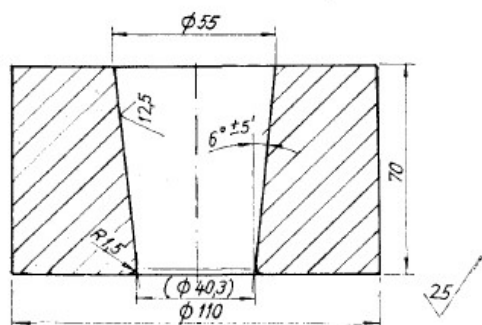


**NOTĂ:**

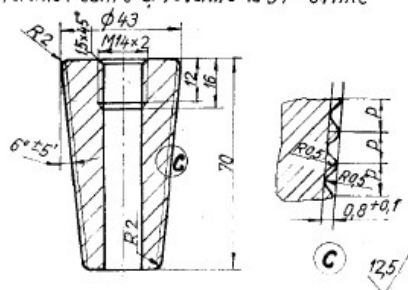
- Profilul din detaliul "C" se poate executa fie sub formă de filet, fie cu cercuri paralele.
- Pasul "p" poate fi 2,25 sau 2,5 mm.
- Clasă mijlocie
- Abaterea de la generatoarea rectilinie a vârfului profilului (det. C), max. 0,05 mm.
- Ovalizarea admisă după tratament, 0,1 mm.

Fig. E1.2 - Ancoraj pentru fascicul 12  $\varnothing$  5 mm

**INEL**  
Material : OLC 45      Îmbunătățit la 260...300 HB



**CON**  
Material : 41MoCr11  
Tratament termic : călire și revenire la 57...64 HRC



**NOTĂ:**

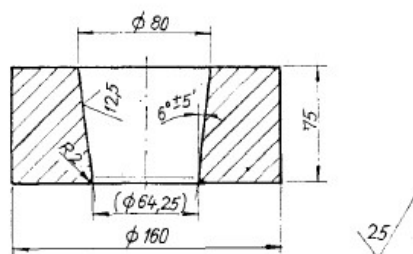
- Profilul din detaliul "C" se poate executa fie sub formă de filet, fie cu cercuri paralele.
- Pasul "p" poate fi 2,25 sau 2,5 mm.
- Clasă mijlocie
- Abaterea de la generatoarea rectilinie a virfului profilului (det. C), max. 0,05 mm.
- Ovalizarea admisă după tratament, 0,1 mm.

Fig. E1.3 - Ancoraj pentru fascicul 12  $\varnothing$  7 mm

**INEL**

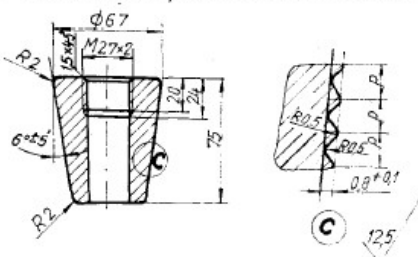
Material: OLC 45

îmbunătățit la 260...300 HB

**CON**

Material: 41 MoCr11

Tratament termic: călire și revenire la 57...64 HRC

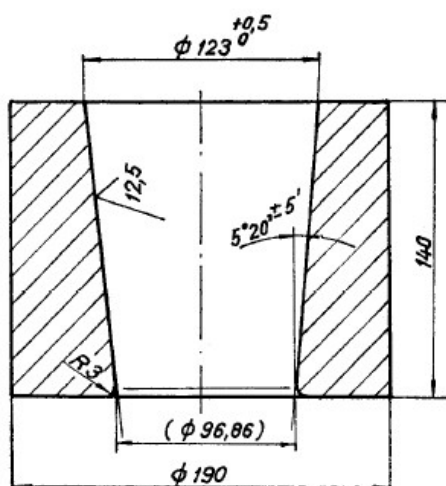
**NOTĂ:**

- Profilul din detaliul "C" se poate executa fie sub formă de filet, fie cu cercuri paralele.
- Pasul "p" poate fi 2,25 sau 2,5 mm.
- Clasă mijlocie
- Abateră de la generatoarea rectilinie a vârfului profilului (det. C), max. 0,05 mm.
- Ovalizarea admisă după tratament, 0,1 mm.

Fig. E1.4 - Ancoraj pentru fascicul 24  $\text{\textcircled{O}}$  7 mm

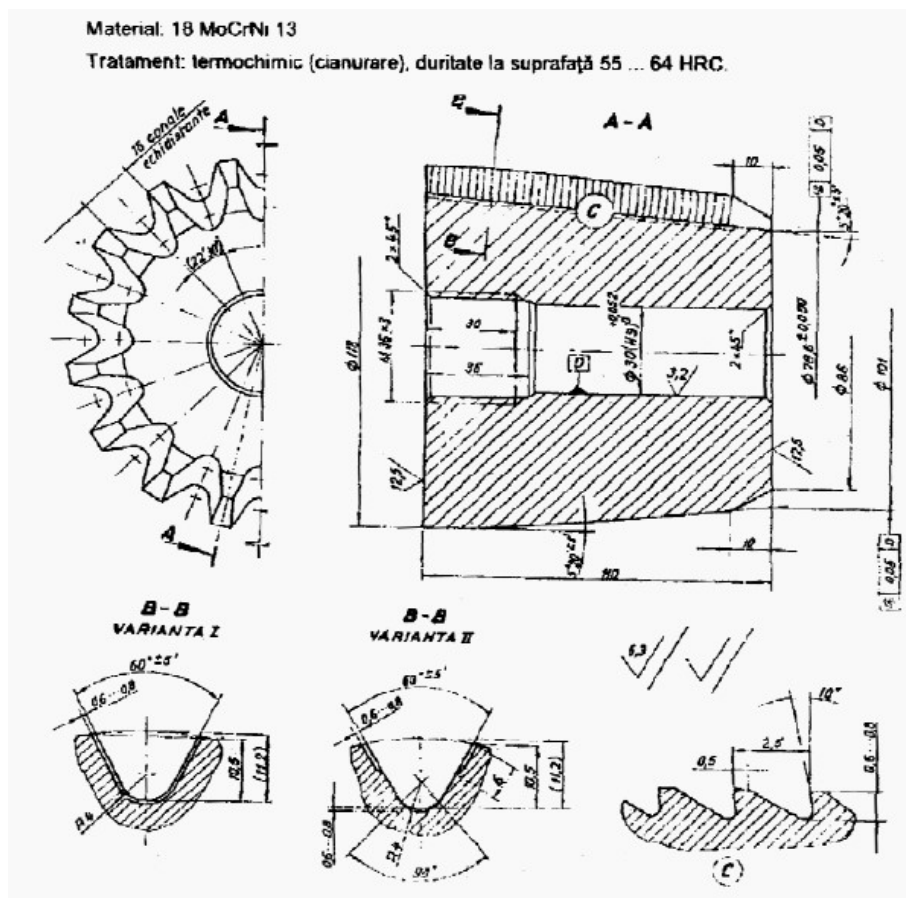
Material: OLC 45

îmbunătățit la 300...350 HB

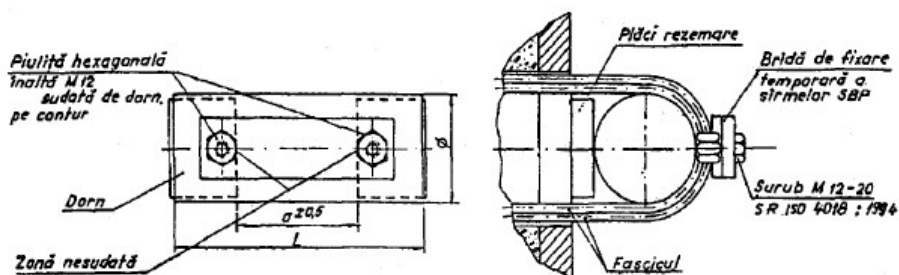


25

Fig. E1.5 - Ancoraj pentru fascicul 48  $\text{\textcircled{O}}$  7 mm - inel

Fig. E1.6 - Ancoraj pentru fascicul 48  $\varnothing$  7 mm - con

Material: OL 60



NOTĂ:

- Brida de fixare temporară a sârmelor SBP se assemblează cu șuruburi M 12-20 pe dorn numai pe durata tensionării fasciculului.
- Piulițele M 12 se vor suda de dorn pe toate laturile exceptând latura notată în desen "zonă nesudată":
- În cazul în care numărul de sârme din fascicul este mai redus decât cel maxim, cota "a" se va corela în consecință.

Tipul fasciculului	Diametrul dornului, $\varnothing$ (mm)	Lungimea dornului, L (mm)	a (mm)	Dimensiunile plăcilor de rezemare a dornului pe placa de repartitie (mm)	Observații
max. 12 $\varnothing$ 5 mm	40	100	31	35x55x12	Sârmele pe un rând pe dorn
max. 12 $\varnothing$ 7 mm	50	150	43	45x65x15	
max. 24 $\varnothing$ 7 mm	70	200	85	60x90x15	
max. 48 $\varnothing$ 7 mm	100	300	93	100x120x25	Sârmele pe două rânduri pe dorn

Fig. E1.7 - Ancoraj cu buclă și dorn

## 4. E1.4 Instalații de pretensionare

4.1. E1.4.1 Tipurile și principalele caracteristici tehnice ale instalațiilor de pretensionare sunt prezentate în tabelul E1.6.

Tabelul E1.6

Nr.	Denumirea	Domeniu de utilizare	Caracteristici tehnice principale
-----	-----------	----------------------	-----------------------------------

crt.			
1	Presă de pretensionare F = 400 kN	fascicule 12 Ø 5 mm	- forța maximă: 350 kN - aria secțiunii active a pistonului de tensionare: 77,2 cm <sup>2</sup> - aria secțiunii active a pistonului de presare a conului: 32 cm <sup>2</sup> - cursa maximă: 300 mm - masa netă <sup>(*)</sup> : 40 kg
2	Presă de pretensionare F = 600 kN	fascicule 12 Ø 5 mm fascicule 12 Ø 7 mm	- forța maximă: 650 kN - aria secțiunii active a pistonului de tensionare: 156,4 cm <sup>2</sup> - aria secțiunii active a pistonului de presare a conului: 70,6 cm <sup>2</sup> - cursa maximă: 300 mm - masa netă <sup>(*)</sup> : 115 kg
3	Presă de pretensionare F = 1250 kN	fascicule 12 Ø 5 mm fascicule 12 Ø 7 mm fascicule 24 Ø 7 mm	- forța maximă: 1250 kN - aria secțiunii active a pistonului de tensionare: 284,5 cm <sup>2</sup> - aria secțiunii active a pistonului de presare a conului: 144,7 cm <sup>2</sup> - cursa maximă: 300 mm - masa netă <sup>(*)</sup> : 200 kg
4	Presă de pretensionare F = 2500 kN	fascicule 48 Ø 7 mm	- forța maximă: 2500 kN - aria secțiunii active a pistonului de tensionare: 575 cm <sup>2</sup> - aria secțiunii active a pistonului de presare a conului: 350 cm <sup>2</sup> - cursa maximă: 300 mm - masa netă <sup>(*)</sup> : 510 kg
5	Presă de pretensionare F = 2500 kN	fascicule 48 Ø 7 mm	- forța maximă: 2500 kN - aria secțiunii active a pistonului de tensionare: 598,8 cm <sup>2</sup> - aria secțiunii active a pistonului de presare a conului: 235,6 cm <sup>2</sup> - cursa maximă: 300 mm - masa netă <sup>(*)</sup> : 440 kg
6	Electropompă de înaltă presiune	acționarea preselor de pretensionare de 300...2500 kN	- presiunea de regim: 400 bar - presiunea maximă: 500 bar - debit nominal: 4 l/minut - motor electric 4 kW - masa netă <sup>(*)</sup> : 125 kg
7	Pompă manuală de înaltă presiune	acționarea preselor de pretensionare de 300 și 600 kN	- presiunea de regim: 400 bar - presiunea maximă: 500 bar - masa netă <sup>(*)</sup> : 125 kg

(\*) Masa netă reprezintă numai masa componentelor care se manipulează simultan în timpul operațiilor de pretensionare, piesele care se manipulează separat nefiind incluse în masa netă prevăzută.

## Anexa nr. 6: Anexa E<sup>2</sup> - DETERMINAREA PIERDERILOR DE TENSIUNE PRIN FRECARĂ. FIȘA DE PRETENSIONARE ȘI FIȘA DE INJECTARE

### 1. E2.1 Determinarea pierderilor de tensiune prin frecare

**1.1.** E2.1.1 Tipurile și numărul armăturilor pretensionate de același tip, la care se fac determinări ale pierderilor prin frecare, se stabilesc de proiectant.

În cazul în care nu se fac determinări pe toate tipurile de armături pretensionate, se vor alege trasee rectilinii și trasee în curbe, pentru a se putea separa coeficientul de frecare liniară  $k$ , de coeficientul de frecare în zonele curbe, u.

**1.2.** E2.1.2 În cazul fasciculelor cu ancoraje inel-con, la această operațiune nu se vor monta conurile dintre sârme.

Determinarea pierderilor de tensiune prin frecare se face cu ajutorul a două instalații de pretensionare, montându-se câte o presă la fiecare capăt al armăturii pretensionate. Pretensionarea se efectuează numai cu o singură presă (activă) iar la cealaltă presă (pasivă) se scoate pistonul în afară și se închide camera de presiune (tragere).

Pe baza citirii presiunilor la manometrele celor două instalații se determină forțele la cele două capete ale armăturii pretensionate, astfel:

- la capătul activ, F<sub>1</sub>:

$$F_1 = A \times p_1(1 - f_1)$$

- la capătul opus (pasiv), F<sub>2</sub>:

$$F_2 = A \times p_2(1 + f_2)$$

în care:

A - aria secțiunii active a pistonului presei;

$p_1$  - presiunea la instalația activă;

$p_2$  - presiunea la instalația pasivă;

$f_1$  - coeficientul de frecare interioară pentru presa activă;

$f_2$  - coeficientul de frecare interioară pentru presa pasivă.

Pierderea de tensiune ( $\Delta F$ ) datorită frecării pe traseul armăturii pretensionate este:

$$\Delta F = F_1 - F_2$$

**1.3.** E2.1.3 Coeficientul de frecare liniară,  $k$ , exprimat în valoare pe metru de canal liniar, se determină cu relația:

$$K = [-\ln(F_2/F_1)]/L$$

în care:

L - lungimea canalului rectiliniu, (m)

**1.4.** E2.1.4 Coeficientul de frecare în zonele curbe,  $\mu$ , exprimat în valoare pe metru de canal curb, se determină cu relația:

$$\mu = -\frac{kL + \ln \frac{F_2}{F_1}}{\sum_0^L \varphi}$$

în care:

$\varphi$  - deviațiile unghiulare ale zonelor curbe, în radiani (se poate înlocui cu raportul  $L_i/r_i$ , în care  $L_i$  este lungimea zonelor curbe, în metri, și  $r_i$  sunt razele de curbura, în metri).

Se poate determina o singură valoare medie a coeficientului  $\mu$ , sau valori medii pe grupe de armături cu deviații unghiulare apropiate.

**2.** E2.2 Fișa de pretensionare pentru armături postîntinse

**2.1.** E2.2.1 Fișele de pretensionare pentru armături postîntinse se întocmesc după modelul prezentat în continuare, având în vedere următoarele:

**a)** Fișele de pretensionare se completează la executarea operației respective, când trebuie efectuate toate calculele pentru a avea certitudinea că valoarea alungirii efective se încadrează în limitele prevăzute în programul de pretensionare;

**b)** Pentru construcțiile la care caracteristicile ce trebuie trecute în fișe (lungimea între repere, alungirea prevăzută în proiect, presiunea la pretensionare și la blocare etc.) sunt aceleași pentru un număr mare de fascicule, aceste valori vor fi completate o singură dată, pe prima fișă.

**c)** Modul de completare a fișei de pretensionare este arătat în fig. E2.1, cu următoarele precizări:

- în coloanele 1 și 2 se trec atât presiunile citite pe cadranele manometrelor, cât și cele efective, corespondența dintre cele două valori deducându-se pe baza etalonării manometrelor; diferențele de maximum 1 % între cele două valori pot fi neglijate;

- datele de la reetalonarea manometrelor de lucru vor fi trecute pe pagina a 2-a a fișei de pretensionare a fasciculului la care s-au introdus noile valori ale presiunilor;

- forțele trecute în coloana 3 se deduc din diagramele forță-presiune efectivă stabilite la determinarea frecărilor în instalația de pretensionare (conform pct. E2.1); în exemplul dat, presiunile efective sunt egale pentru ambele instalații deoarece s-au presupus frecări egale în cele două prese;

- pentru presiunile efective și, respectiv, forțele de pretensionare s-au considerat valori și trepte cât mai egale, astfel ca uniformitatea alungirilor să poată fi urmărită chiar pe parcursul pretensionării și, de asemenea, transpunerea valorilor pe diagrama forță-alungire să se poată face mai ușor;

- deplasarea sârmelor în ancorajul piesei, coloanele 4 și 5, se asimilează cu cea a conului de inventar al presei și se măsoară la instalațiile la care nu se pot pune repere pe sârme, alungirea măsurându-se prin deplasarea pistonului presei;

- în coloanele 10 și 11 sunt trecute alungirile corectate, obținute din cele brute la care s-a ținut seama de deplasarea sârmelor în ancorajul presei (col 4 și 5);

- alungirea totală, coloana 14, se stabilește adăugând, la valoarea obținută pornind de la zero convențional (151 mm în cazul exemplului), alungirea între 0 și 50 bar care se consideră egală cu cea dintre 50 și 100 bar, respectiv 20 mm; alungirea totală se poate stabili și prin extrapolare pentru presiunea maximă:

$$151 [416/(416-50)] = 171,6 \text{ mm}$$

**d)** Alungirile se pot înregistra și grafic, pe hârtie milimetrică, comparându-se cu diagrama calculată. Diagramele trasate se vor anexa la fișele de pretensionare.

**e)** Dosarul fișelor de pretensionare va cuprinde și o copie a programului de pretensionare.

FIȘA DE PRETENSIONARE Nr. .... data .....														
Societatea: Șantierul: Punctul de lucru: Elementul: G1 Rezistența betonului la precomprimare Fascicul: nr. 1 tip 24 Ø 7 mm			Tipul presei: Lungime fascicul între repere: Alungire prevăzută: Intrarea maximă admisă a sârmelor în ancoraj: Presiunea: - la pretensionare 416 bar - la blocare 100 bar							F = 1250 KN 27,10 m 173 mm 5 mm				
Presiune manometre citită/efectivă (bar)	Forța reală în prese (KN)	Citiri repere deplasări în ancorajul presei (mm)		Citiri repere alungiri (mm)		Diferențe alungiri (mm)				Alungiri (mm)			Observații	
		capăt A	capăt B	A	B	A	B	brute	corectate	parțiale				
1	2	3	4	5	6	7	8	9	10	11	12	13	14	15
52/50	55/50	134	100	100	45	50								20
102/100	105/100	270	99	99	56	61	11	11	10	10	20	20	40	
202/200	205/200	548	99	98	76	83	20	22	20	21	41	61	81	
300/300	303/300	829	98	97	98	106	22	23	21	22	43	104	124	
400/400	402/400	1105	97	96	119	127	21	21	20	20	40	144	164	
416/416	418/416	1150	97	96	123	130	4	3	4	3	7	151	171	

Lunecarea (intrarea) sârmelor în ancoraj

A

B



- poziție reper după presarea conului	mm	123	130
- poziție reper după transfer	mm	113	121
- diferențe		10	9
- scurtarea sârmelor între reper și ancoraj	mm	5	5
- intrarea sârmelor în ancoraj	mm	5	4

Fig. E2.1 - Model pentru fișa de pretensionare

**3. E2.3 Fișa de injectare pentru armături pretensionate postîntinse**

**3.1. E2.3.1** Fișele de injectare se întocmesc după modelul prezentat în fig. E2.2, având în vedere următoarele:

**a)** fișele de injectare se completează la executarea operației respective când trebuie efectuate toate determinările specificate pentru a avea certitudinea că amestecul de injectare are caracteristicile (fluiditate, sedimentare) corespunzătoare.

**b)** coloanele 11 și 12 din fișa de injectare se completează numai pentru un singur canal din întreaga serie de canale injectate în același schimb de lucru și cu aceeași compoziție a amestecului de injectare. Celelalte coloane se completează pentru toate canalele injectate.

**c)** în coloana 16 "Observații" se trec eventualele incidente apărute în timpul injectării canalului, de exemplu: canal înfundat, întreruperea injectării datorită defectării utilajului etc.

FIȘA DE INJECTARE Nr. ....

Societatea:													Punctul de lucru:		
Șantierul:													Pompă tip		
Utilajul de injectare: Malaxor tip															
Data de începere a injectării	Temperatura	Element	Fascicul nr.	Modul de curățare canal		Compoziția și caracteristicile amestecului de injectare							Începutul injectării	Sfârșitul injectării	Observații
				Apă	Aer comprimat	la introducerea în canal					la ieșire				
						Ciment	Apă	Aditivi	Fluiditate	Sedimentare	Rezistență la 7 zile	Fluiditate			
-	°C	-	-	-	-	kg	l	kg	sec	ml	N/mm <sup>2</sup>	sec	ora	ora	-
1	2	3	4	5	6	7	8	9	10	11	12	13	14	15	16
15.11.93	+9°C	G <sub>1</sub>	C <sub>5</sub>	da	-	200	80	-	28	6	27.5	25	9.20	10.15	

Responsabil atestat,

Fig. E2.2 - Model pentru fișa de injectare.

## **Anexa nr. 7: Anexa F - RECOMANDĂRI PRIVIND STABILIREA POZIȚIEI ROSTURILOR DE LUCRU**

### **1. F1 Prevederi generale**

**1.1. F1.1** În măsura în care este posibil, trebuie să se evite rosturile de lucru, organizându-se punerea în operă a betonului astfel încât turnarea să se efectueze fără întrerupere la nivelul respectiv sau între două rosturi de dilatare. Când rosturile de lucru nu pot fi evitate, poziția acestora trebuie stabilită prin proiect sau procedura de executare a lucrărilor.

**1.2. F1.2** Numărul rosturilor de lucru trebuie să fie minim pentru că acestea pot avea, în cazul în care sunt tratate necorespunzător, o capacitate de rezistență mai mică, la întindere și forfecare, în comparație cu restul structurii. De asemenea, există riscul de diminuare a impermeabilității în rost, cu consecințe în reducerea gradului de protecție împotriva coroziunii armăturii.

**1.3. F1.3** Rosturile de lucru trebuie să fie localizate în zone ale elementelor (structurii) care nu sunt supuse la eforturi mari în timpul exploatarei.

**1.4. F1.4** Pentru construcții cu caracter special, elemente de mare deschidere, construcții masive, rezervoare, silozuri, cuve, radiere etc., în afara poziției rosturilor de lucru, trebuie indicat în proiect și modul special de tratare a acestora (benzi de etanșare, prelucrare etc.).

### **2. F2 Poziția rosturilor de lucru**

La stabilirea poziției rosturilor de lucru trebuie respectate următoarele reguli:

**2.1. F2.1** La stâlpi se prevăd rosturi de lucru numai la baza acestora (fig. F1 secțiunea I-I); în cazul unor tehnologii speciale se admit rosturi la 30...50 mm sub grindă sau placă.

**2.2. F2.2** La grinzi, dacă din motive justificate nu se poate evita întreruperea turnării betonului, rosturile se pot amplasa în conformitate cu fig. F1, în zonele marcate cu secțiunea II-II.

**2.3. F2.3** În cazul în care grinzile se betonează separat, rostul de lucru se prevede la 30... 50 mm sub nivelul inferior al plăcii sau al vutei acesteia.

**2.4. F2.4** La plăci, rostul de lucru trebuie amplasat la 1/5...1/3 din deschiderea plăcii.

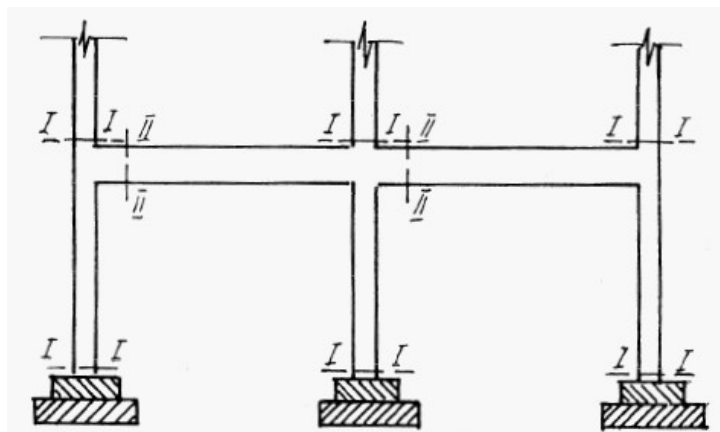


Fig. F1 - Poziția rosturilor de lucru la stâlpii și riglele cadrelor

**2.5.** F2.5 La planșee cu nervuri, când turnarea se face în direcția nervurilor, rostul se prevede în zona cuprinsă între  $1/2$  și  $1/3$  din deschiderea nervurilor (fig. F2a).

**2.6.** F2.6 La planșee cu nervuri, când turnarea se face perpendicular pe direcția nervurilor rostul se prevede în zona cuprinsă între  $1/5$  și  $1/3$  din deschiderea grinzii principale; trebuie ca, totodată, pe cât posibil, în placă rostul să fie amplasat la  $1/5 \dots 1/3$  din deschiderea plăcii (fig. F2b).

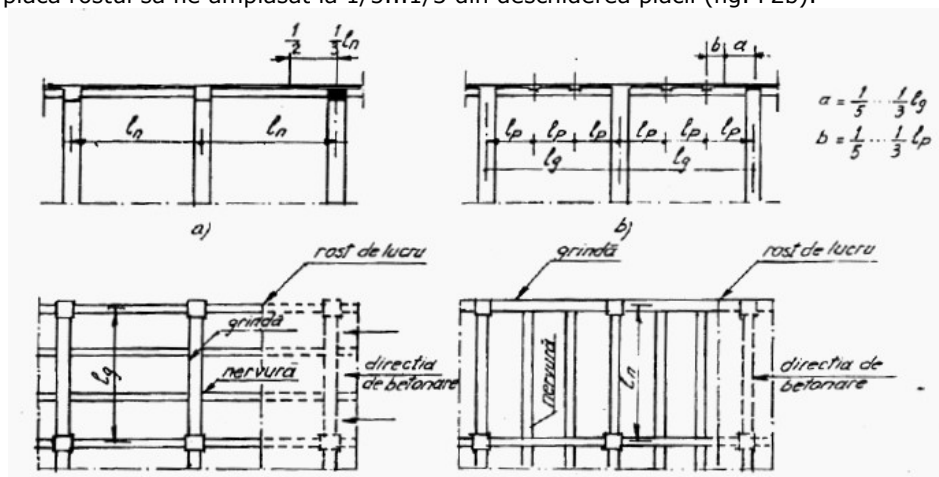


Fig. F2 - Poziția rosturilor de lucru la planșee cu nervuri

**2.7.** F2.7 La bolți și arce se admit rosturi de lucru perpendiculare pe directoare, acestea împărțind bolta sau arcul în bolțari dispuși simetric față de cheie; nu se admit rosturi având suprafața în plan orizontal.

**2.8.** F2.8 La bolți cu lungime mare, rosturile de lucru se pot amplasa prin împărțirea lungimii bolții, astfel încât să rezulte bolți mai scurte.

**2.9.** F2.9 La plăci curbe subțiri și la pereți de rezervoare pentru lichide nu se admit rosturi de lucru; turnarea betonului trebuie efectuată fără întrerupere.

**2.10.** F2.10 La fundații de utilaje supuse la solicitări dinamice pot fi prevăzute rosturi în zone cu eforturi reduse numai cu prevederea în proiect a unei armări corespunzătoare.

**2.11.** F2.11 În cazul pereților structurali sau pereților de lungime mare, se pot prevedea rosturi verticale pentru evitarea fisurării din contracție sau limitarea frontului de lucru; asemenea rosturi se dispun la maximum 15 m între ele și se realizează cu un cofraj al suprafeței rostului confecționat cu șicane (din lemn sau tablă) sau cu tablă expandată.

**2.12.** F2.12 În cazul elementelor masive cu lungimea mai mare de 20,0 m se prevăd rosturi de lucru verticale cofrate cu tablă expandată sau cofraje creându-se ploturi care se toarnă alternativ; dimensiunile ploturilor se stabilesc de proiectant cu acordul constructorului.

**2.13.** F2.13 În cazul elementelor masive având grosime mare (de regulă peste 2,5 m) se prevede un rost de lucru orizontal, creându-se două lamele suprapuse; pentru asigurarea conlucrării lamelor se adoptă una (sau ambele) dintre următoarele soluții:

- crearea de praguri, de tip crenel, pe verticală;
- dispunerea unor armături suplimentare de legătură, ancorate corespunzător în betonul de sub rost și de deasupra acestuia.

## **Anexa nr. 8: Anexa G - REALIZAREA LUCRĂRILOR CU BETOANE SPECIALE SAU PRIN PROCEDEE DEOSEBITE**

### **1. G1 Generalități**

Prezenta anexă cuprinde unele prevederi privind executarea lucrărilor de construcții cu:

- a)** betoane cu agregate ușoare;
- b)** betoane autocompactante;
- c)** betoane ciclopiene;

- d) betoane aplicate prin torcretare;
- e) betoane turnate în cofraje glisante;
- f) betoane turnate sub apă.

## 2. G2 Betoane cu agregate ușoare

Betonul cu agregate ușoare nu trebuie pompat decât dacă se demonstrează că procesul de pompare nu are vreun efect semnificativ asupra rezistenței betonului întărit.

Pierderea de rezistență a acestuia se poate datora fragilizării zonei de tranziție între pasta de ciment și agregate datorită apei absorbite și expulzate de agregate în timpul și după operațiunile de pompare. Reamestecarea betonului după pompare poate atenua acest fenomen.

## 3. G3 Betoane autocompactante

În cazul utilizării betonului autocompactant, compactarea betonului se datorează efectului gravitației.

Procedurile pentru punerea în operă a acestui tip de beton trebuie stabilite prin referințe privind experiența constructorului și/sau prin încercări inițiale privind obținerea compactității dorite.

Construcțiile complementare celor prevăzute în NE 012-1 privind proprietățile betonului proaspăt și criteriile de conformitate trebuie să facă obiectul unui acord încheiat cu producătorul betonului autocompactant.

## 4. G4 Betoane ciclopiene

**4.1.** G4.1 În elementele masive de beton care nu sunt supuse la solicitări importante se pot îngloba bolovani de piatră, realizându-se betonul ciclopian. Proporția de bolovani înglobați este de maximum 30 % în cazul utilizării betonului de clasă mai mare de C8/10, inclusiv.

Nu este permisă utilizarea betonului ciclopian la realizarea elementelor de construcții în medii cu agresivitate chimică sau când se impun condiții de impermeabilitate.

**4.2.** G4.2 Bolovanii ce urmează a fi înglobați trebuie să îndeplinească următoarele condiții:

- a) nu trebuie să aibă crăpături;
- b) dimensiunile lor nu trebuie să depășească 1/6 din cea mai mică dimensiune a elementului de construcție în care sunt introduși;
- c) raportul dintre dimensiunea maximă și minimă nu trebuie să depășească 2,5;
- d) roca din care provin să fie stabilă și negelivă;
- e) înainte de a fi introduși în beton, trebuie să fie curățați și spălați, de preferință cu jet de apă sub presiune.

**4.3.** G4.3 La executarea betonului ciclopian trebuie respectate următoarele reguli:

a) se toarnă un prim strat de beton în grosime de 25 cm care se bate cu maiul sau se vibrează cu pervibratoare. Peste acesta se toarnă al doilea strat de beton de circa 15 cm grosime, în care se îndeasă, prin batere cu maiul de lemn, bolovanii așezați la o distanță de cel puțin 20 cm de marginea zonei care se umple cu beton. Distanța dintre bolovani trebuie să fie cea minimă necesară introducerii pervibratorului cu care se efectuează compactarea betonului în care se înglobează bolovanii.

b) straturile următoare se execută în același mod, la ultimul strat realizându-se o acoperire cu beton de cel puțin 20 cm.

c) la turnarea betonului în fundații masive, pentru asigurarea unei bune legături în rosturile de turnare orizontale, bolovanii se lasă ieșiți în afară cu cel puțin jumătate din volumul lor. Betonul se vibrează sau se bate cu maiul între bolovani fără a-i disloca, însă, din masa betonului. La reluarea turnării întreaga suprafață a betonului, inclusiv a bolovanilor, se curăță, se udă și, peste aceasta, se așterne un strat de mortar de ciment de circa 2...3 cm, de aceeași clasă cu cea betonului.

d) nu se recomandă stropirea bolovanilor cu lapte de ciment înainte de introducerea lor în beton.

e) nu se admite așezarea bolovanilor dacă betonul a început să facă priză.

## 5. G5 Betoane aplicate prin torcretare

Pentru betonul aplicat prin torcretare, executarea lucrărilor se realizează în conformitate cu cerințele standardului SR EN 14487 părțile 1 și 2 referitoare la cerințele privind executarea lucrărilor.

NOTĂ - SR EN 14487-2 prezintă informațiile și cerințele tehnice care trebuie incluse în proiectele privind executarea acestui tip de lucrări.

## 6. G6 Betoane turnate în cofraje glisante

**6.1.** G6.1 Betonul turnat în cofraje glisante trebuie să prezinte o priză corespunzătoare. Turnarea betonului trebuie efectuată cu materiale adecvate și prin aplicarea de metode care să garanteze că acoperirea cu beton a armăturii, calitatea betonului și finisarea suprafeței sunt realizate conform cerințelor.

**6.2.** G6.2 În prima fază de întărire, betonul trebuie să atingă rezistențele necesare desprinderii de cofraj, menținerii formei și asigurării stabilității tijelor de susținere.

La stabilirea vitezei de glisare trebuie să se ia în considerare timpul necesar atingerii unei rezistențe de:

- 0,15...0,2 N/mm<sup>2</sup> la desprinderea de cofraj;
- circa 0,4 N/mm<sup>2</sup> la ieșirea din cofraj.

Rezistența se apreciază mai întâi prin efectuarea încercărilor preliminare, iar în timpul executării, prin împungerea betonului cu o vergea din oțel cu diametrul de 10...12 mm.

**6.3.** G6.3 Verificarea betonului turnat în cofraje glisante se face pe beton proaspăt și pe probe păstrate în condiții standard, la vârsta de 28 zile. La acest termen betonul trebuie să aibă rezistența corespunzătoare clasei de beton prevăzute și, dacă este cazul, gradul de impermeabilitate și/sau gelivitate stabilite prin proiect.

**6.4.** G6.4 Cerințele pentru betonul proaspăt se referă la consistența betonului la locul de punere în operă care, prin determinare cu metoda tasării, trebuie să fie astfel:

- 70 ± 20 mm când punerea în operă a betonului se face cu bena, iar armăturile sunt rare;
- 100 ± 20 mm când punerea în operă a betonului se face prin pompare;
- 120 ± 20 mm când se folosesc aditivi superplastifianți sau elementele au armături dese.

Temperatura betonului proaspăt la locul de punere în operă, în funcție de dimensiunea cea mai mică a

secțiunii elementului, trebuie să fie cuprinsă între limitele indicate în tabelul următor.

Dimensiunea minimă a secțiunii elementului	Temperatura betonului proaspăt (°C)	
	minimă	maximă
< 0,3 m	10	30
0,3...1 m	5	30
1...2 m	5	25
> 2 m	5	20

NOTĂ - Producătorul trebuie să stabilească tasarea betonului proaspăt care trebuie obținută la stația de betoane, astfel încât la locul de punere în operă, ținând seama de condițiile de mediu și de durata totală de transport, să se realizeze tasarea prevăzută de constructor.

**6.5.** G6.5 Compoziția betonului se stabilește pe bază de încercări preliminare, inclusiv pe baza recomandărilor prevăzute în NE 012-1.

Cerințele privind materialele componente și compoziția betonului sunt următoarele:

**a)** Pentru ciment:

Dacă prin proiect sau proceduri nu sunt prevăzute condiții speciale, care să impună utilizarea altor cimenturi, se recomandă utilizarea cimenturilor în conformitate cu NE 012-1.

**b)** Pentru agregate:

În general se folosesc agregate de balastieră, astfel încât dimensiunea maximă a granulelor de agregat să fie cel mult 1/6 din grosimea elementului de beton care se toarnă în cofraj glisant. În cazurile în care se utilizează agregate de concasare, granulozitatea agregatului total trebuie să se înscrie în zona imediat superioară (cu conținut mai ridicat în părți fine) celei indicate în mod normal la dozaajul de ciment respectiv.

**c)** Pentru aditivi:

În vederea îmbunătățirii lucrabilității betonului proaspăt și a caracteristicilor de rezistență și durabilitate ale betonului întărit, la prepararea betonului se recomandă utilizarea unuia din următoarele tipuri de aditivi:

- aditiv plastifiant/antrenor de aer pentru betoane de clasă mai mică de C 30/37;
- aditiv superplastifiant pentru betoane de clasă egală sau mai mare de C 35/45;
- aditiv întârziator în cazurile în care, din diferite motive (transport, glisare pe timp călduros, adoptarea unor viteze mici de glisare), se depășește durata limită admisă între turnarea a două straturi succesive sau se întrevede realizarea unei rezistențe mai mari de 0,2 N/mm<sup>2</sup> la desprinderea de cofraj; se evită asocierea cu un alt tip de aditiv.

NOTĂ - În cazurile în care la betoane preparate cu aditivi plastifianți/antrenori de aer sau superplastifianți apare necesară și prelungirea duratei de menținere a betonului în stare proaspătă atunci, pe lângă aditivul de bază, se poate adăuga un aditiv întârziator, însă numai în conformitate cu prevederile din NE 012-1.

**6.6.** G6.6 Prepararea și transportul betonului destinat executării construcțiilor prin metoda cofrajelor glisante se efectuează conform prevederilor din NE 012-1, acelea din prezentul normativ, precum și conform precizărilor următoare:

- transportul betonului de la stație până la locul de punere în operă se face cu mijloace autoagitoare;
- transportul betonului pe verticală se face cu bene ridicate cu macaraua, pompe de beton, skipuri, boburi etc.
- betonul se descarcă în mijloace de transport pe orizontală (roabe, tomberoane) și se repartizează uniform în cofrajul glisant.

În cazul utilizării pompelor de beton, descărcarea se poate face direct în cofrajul glisant.

**6.7.** G6.7 Punerea în operă a betonului trebuie efectuată, după cum urmează:

- turnarea betonului se face în straturi orizontale uniforme de 20...25 cm grosime, care se succed la intervale de timp stabilite în funcție de compoziția betonului, de condițiile de mediu și viteza de glisare, astfel încât să se asigure o bună legătură între straturi și, deci, continuitatea elementului;
- compactarea betonului se face prin vibrare cu vibratoare de interior, de către o echipă instruită special în acest scop. Compactarea betonului trebuie suplimentată cu o compactare manuală (cu șipci/ vergele), dacă este cazul;
- viteza de glisare în condiții normale de temperatură și de lucru trebuie să fie cuprinsă între 10... 25 cm/h. Aceasta poate fi redusă până la 5 cm/h în cazuri excepționale (condiții de timp friguros, eventuale intemperii etc.).

NOTĂ - Executantul trebuie să ia toate măsurile tehnico-organizatorice pentru ca operația de glisare să se desfășoare continuu și în bune condiții. În acest scop se va corela ritmul de preparare, transport și punere în operă a betonului cu viteza de glisare, ținând seama de condițiile de mediu, de complexitatea și durata operațiilor ce trebuie efectuate imediat înaintea turnării betonului.

**6.8.** G6.8 Tratarea betonului se face în conformitate cu prevederile prezentei reglementări. În condiții normale de temperatură, după ieșirea din cofrajul glisant betonul trebuie menținut în stare umedă minimum 7 zile și protejat de acțiunea razelor solare și a vântului minimum 24 ore.

În perioada de timp friguros trebuie luate măsuri de protecție astfel încât betonul recent decofrat să se mențină la o temperatură de +10...+15°C timp de minimum 3 zile de la turnare, dacă în proiect nu se prevede un timp mai îndelungat.

**7.** G7 Betoane turnate sub apă

**7.1.** G7.1 Betonul turnat sub apă trebuie să aibă proprietăți speciale în stadiile proaspăt și întărit, consistența necesară pentru a putea fi pus în operă ușor, structură densă chiar și fără compactare, precum și să nu segreghe.

Turnarea betonului sub apă se face numai în incinte cu apă stătătoare sau apă care a fost adusă în această stare luând măsuri corespunzătoare.

În cazul în care nu se folosesc aditivi speciali sau adaosuri, nu este admisă căderea liberă a betonului prin

apă, chiar pe distanțe foarte scurte.

Pentru a nu se solubiliza sau segrega, betonul se poate turna prin tuburi. Turnarea prin tuburi fixe sau mobile trebuie să se facă continuu; capătul inferior al tubului trebuie să fie imersat în beton pe minimum 40 cm în cazul căderii libere a betonului prin tuburi și pe circa 100 cm în cazul pompării acestuia.

**7.2.** G7.2 La stabilirea compoziției betonului turnat sub apă se fac următoarele recomandări:

**a)** În ceea ce privește consistența

Pentru betoane turnate sub apă se folosește o consistență corespunzătoare clasei S3 sau S4 în funcție de modul de turnare prin cădere liberă, prin tuburi, sau prin pompare. În cazul betoanelor pompate pentru a se preveni blocajul furtunelor, deoarece betonul nu trebuie să conțină o cantitate mare de apă, se impune utilizarea aditivilor mari reducători de apă.

**b)** În ceea ce privește agregatele

Pentru a se obține o bună lucrabilitate la un raport apă/ciment mic și amestec compact fără mijloace suplimentare de compactare, se recomandă utilizarea de agregate rotunde cu o suprafață netedă. Se recomandă folosirea unei granulozități continue, având în vedere pericolul mai mic de segregare față de amestecurile cu granulozitate discontinuă. Se recomandă, pentru a nu provoca dificultăți la turnare, ca dimensiunea maximă a agregatelor să fie de 32 mm.

**c)** În ceea ce privește cimentul

În general se recomandă majorarea cu circa 10 % a dozajului de ciment în comparație cu cerințele normale pentru a îmbunătăți coeziunea betonului proaspăt prin solubilizare și pentru a asigura o cantitate suficientă de ciment după o posibilă solubilizare care apare aproape inevitabil. Conținutul de ciment trebuie stabilit ținând seama că un dozaj mare poate provoca fisuri termice. Utilizarea cimenturilor cu adaosuri este recomandată pentru betonul turnat sub apă în vederea creșterii rezistenței sale la atacul chimic și reducerii căldurii de hidratare.

**7.3.** G7.3 În cazuri speciale, pe baza unor experimentări de laborator și a unor proceduri pentru amestecuri special proiectate, prin utilizarea unor aditivi speciali și adaosuri, betonul poate fi turnat prin cădere liberă prin apă.

**7.4.** G7.4 În cazul fundațiilor la care săpăturile se execută cu epuizante, dacă apa nu se poate evacua complet și pe fundul gropii rămâne un strat de apă de circa 10...15 cm grosime, se admite în mod excepțional, turnarea betonului sub apă, situație în care punerea în operă începe de la un colț al fundației, turnându-se un prim strat de beton care iese deasupra nivelului apei și care se extinde treptat pe întreaga suprafață. În acest caz se toarnă beton cu tasare zero sau uscat (preparat la umiditatea saturată a agregatelor, cu spor de ciment 10-15%). Punerea în operă trebuie să continue apoi în uscat, prin turnarea betonului deasupra stratului turnat anterior.

## **Anexa nr. 9: Anexa H - VERIFICĂRI PRIVIND BETONUL ȘI PUNEREA ÎN OPERĂ A ACESTUIA**

**1.** H1 Sunt avute în vedere următoarele trei categorii de betoane, în funcție de modul de producere a acestora:

**a)** betoane produse în stații specializate, cu dozare automată și cu dotare și personal corespunzătoare:

- i) betoane cu proprietăți specificate;
- ii) betoane cu compoziție specificată;

**b)** betoane produse pe șantier, cu dozare manuală, care sunt betoane cu compoziție specificată.

Betoanele din categoria (a) pot fi produse fie în stații independente de constructor, fie în stații ale acestuia, amplasate în zona șantierului.

**2.** H2 Premizele avute în vedere sunt următoarele:

**a)** pentru betoanele livrate de stații este efectuat controlul de conformitate și controlul producției;

**b)** pentru betoanele produse pe șantier sunt luate măsurile necesare pentru evaluarea conformității pentru betoane cu compoziție prescrisă;

**c)** comanda pentru beton conține toate datele necesare;

NOTĂ: Aceste premize specifică faptul că betoanele sunt produse în conformitate cu prevederile NE 012-1.

**d)** cofrajele și susținerile acestora, armăturile (nepretensionate și, dacă este cazul, pretensionate) și piesele înglobate, au fost montate corespunzător și recepționate calitativ, astfel că înainte de turnarea betonului se face doar o verificare vizuală a menținerii situației existente la aceste recepții calitative pe faze de lucrări.

**3.** H3 Verificările pentru ținerea sub control a lucrărilor privind punerea în operă a betoanelor și decofrarea sunt prevăzute în tabelul H1.

Următorii termeni din acest tabel sunt utilizați cu sensul arătat în continuare (termenii amestec și șarjă au sensul definit în NE 012-1):

lot - (cantitate de) beton, de același tip, pus în operă pe o zonă a construcției delimitată de rosturi de turnare.

În cazurile în care:

- volumul de beton al unui lot este foarte mare, condițiile se referă la volume mai mici din același lot, stabilite prin proiect;

- elementele în care se pune în operă betonul sunt de volum mic (spre exemplu, fundații izolate pentru stâlpi), lotul cuprinde elemente care se toarnă într-un schimb (o zi);

- betonul provine de la mai multe stații, condițiile se referă la betoanele primite de la fiecare stație;

- pe aceeași zonă se pun în operă mai multe tipuri de beton, condițiile se referă la fiecare tip de beton;

probă - beton prelevat dintr-o șarjă, identificabilă pentru asigurarea trasabilității, pe care se fac încercări pe beton proaspăt sau se confecționează epruvete pentru încercări pe beton întărit. Dacă nu este prevăzut altfel, probele se prelevează când descărcarea șarjei a ajuns la cca.  $\frac{1}{2}$  din volumul total al acesteia;

tip de beton - beton cu o anumită compoziție (proiectată sau prescrisă), realizat de un anumit producător și

produs cu componente din aceeași sursă și cu aceleași caracteristici.

**4. H4** Prin analizarea situației cu proiectantul se înțelege faptul că acesta este încunoscător de constructor de situația de neconformitate creată și, în cunoștință de cauză, stabilește măsurile și modalitățile de continuare a lucrărilor. Aceste măsuri pot fi, în funcție de caz, de la consolidare sau demolare, până la a nu lua nici o măsură suplimentară.

Tabelul H1

Nr. crt.	Obiectul verificării	Caracteristicile sau condițiile prevăzute	Metodele de verificare	Frecvența verificării	Măsuri în cazul neconformității
<b>A La livrare, pe betonul proaspăt</b>					
1	Bonul de livrare	- conformitatea cu comanda pentru beton - existența tuturor datelor, conform NE 012-1, pct. 7.3	examinare directă	la fiecare șarjă	respingerea livrării
2	Consistența betonului	- clase de consistență sau valori specificate prevăzute în comandă	- evaluare vizuală - încercări pe probe conform SR EN 123502, SR EN 12350-3, SR EN 12350-4 și SR EN 12350-5	- la fiecare șarjă - fiecare tip de beton, pe schimb de lucru sau max. 20 m <sup>3</sup> , și în caz de dubiu	pentru valorile determinărilor pe probe (a se vedea Nota)
3	Temperatura betonului (pe timp friguros, călduros, sau dacă este prevăzut în proiect)	+5...+30°C conform NE 012-1, pct. 5.2.8	măsurare, pe probe	la fiecare șarjă	nu se pun în operă betoane cu temperatura sub +5°C sau peste +30°C
4	Alte caracteristici, cerute prin proiect și prevăzute în comandă pentru beton	Pentru lucrările de construcții care necesită condiții speciale de turnare sau tratare și pentru construcțiile la care sunt prevăzute condiții speciale de exploatare, proiectantul va indica în proiect caracteristicile suplimentare ale betonului proaspăt care trebuie să fie determinate (spre exemplu, volumul de aer antrenat sau raportul A/C), metoda de determinare, precum și condițiile de așteptare, care trebuie luate până la obținerea rezultatelor.			
NOTĂ: Livrarea de beton se respinge dacă nu se încadrează în toleranțele/abaterile prevăzute în NE 012-1, tabelele 11 și 18, pentru clasele sau valorile specificate ale consistenței betonului. În cazul unor valori scăzute în raport cu valorile precizate prin referință la clase sau valori specificate, se admite îmbunătățirea consistenței betonului numai prin adăugarea de aditivi (super)plastifianți, cu respectarea prevederilor aplicabile din NE 012-1.					
5	Prelevarea probelor și confecționarea epruvetelor pentru încercări pe beton întărit				
	a) pentru verificarea rezistenței la compresiune la 28 zile (3 cuburi sau cilindri confecționați dintr-o probă)	SR EN 12390-1		cel puțin o probă pentru fiecare tip de beton, lot, schimb (zi) și, în funcție de clasa de rezistență: -100 m <sup>3</sup> (<= C16/20) -50 m <sup>3</sup> (> C16/20)	
	b) pentru verificarea rezistenței la compresiune la termene intermediare (epruvete de control)	SR EN 12390-1		conform proiect, dar cel puțin 2 probe pentru fiecare categorie de lucrări implicată (decofrare, precomprimare etc.)	repetarea prelevării probelor și confecționării epruvetelor, dacă aceasta se poate efectua
	c) pentru determinarea altor caracteristici (3 epruvete confecționate dintr-o probă)				
	i) permeabilitate la apă	SR EN 12390-8, NE 012-2, 11.1.3. și anexa X		conform nr. crt. 5, pct. a)	
	ii) comportare la îngheț-dezghet	SR 3518		conform nr. crt. 5, pct. a)	
	iii) rezistența la abraziune	SR EN 1339 (anexa G)		cel puțin o probă pe tip de beton și lot	
	iv) rezistențe la întindere	SR EN 12390-5, SR EN 12390-6, SR EN 12390-6:2002/AC		conform prevederilor din proiect	
<b>B Înainte de punerea în operă a betonului</b>					
1	Starea cofrajelor, sub aspectele: a) stabilitatea susținerilor; b) starea de curățenie; c) etanșeitatea; d) aplicarea produselor pentru decofrare	menținerea situației de la recepția calitativă pe faze de lucrări a cofrajelor	examinare directă	întreaga suprafață cofrată	neînceperea sau oprirea turnării betonului, până la remedierea situației
2	Starea armăturilor și a pieselor înglobate, montate, cu privire la: a) poziționarea și fixarea față de cofraj; b) starea de curățenie; c) poziția relativă între	menținerea situației de la recepția calitativă, pe faze de lucrări, a cofrajelor	examinare directă și prin măsurare, în caz de dubiu	toată armătura (nepretensionată și, dacă este cazul, pretensionată) și toate piesele înglobate, montate	neînceperea sau oprirea turnării betonului, până la remedierea situației

	bare; d) modul de asigurare a circulației personalului implicat, fără a afecta armătura				
3	Starea în zona rosturilor de turnare existente, dacă este cazul, sub aspectele: a) starea suprafeței betonului; b) starea și poziția elementelor de etanșare, dacă este cazul; c) starea de curățenie	pct. 11.5	examinare directă și prin măsurare, în caz de dubiu	întreaga suprafață a rostului de turnare	neînceperea turnării betonului până la remedierea situației
4	Îndeplinirea condițiilor prealabile și a condițiilor necesare la punerea în operă a betonului	pct. 11.6	cunoașterea situației existente	la fiecare etapă de turnare a betonului	neînceperea turnării betonului până la remedierea situației
<b>C La turnarea și compactarea betonului</b>					
1	Condițiile legate de planul de turnare, în special: a) condiții meteorologice; b) viteza de turnare, succesiunea și grosimea straturilor	- temperatură - precipitații  subcap. 11.3	- măsurare - observare directă și prognoză, dacă este cazul  evaluare vizuală	pe întreaga perioadă de punere în operă	consemnarea stării de fapt și analizarea situației cu proiectantul
2	Omogenitatea betonului la turnare, la betoane cu consistență mare, transportate fără agitare	aspect uniform în ceea ce privește consistența și repartizarea între partea fină și agregatele mari	evaluare vizuală	la fiecare șarjă	- refuzarea livrării, dacă nu este posibilă reamestecarea - atenționarea producătorului și refuzarea livrării în caz de repetare
3	Compactarea betonului	subcap. 11.3	evaluare vizuală	pe întreaga perioadă de turnare	consemnarea stării de fapt și analizarea situației cu proiectantul
4	Starea cofrajelor	stabilitatea formei, a dimensiunilor și a poziției	evaluare vizuală	pe întreaga perioadă de turnare	- măsurări, consemnarea stării de fapt și analizarea situației cu proiectantul; - oprirea turnării, dacă este cazul
<b>D La tratarea și protecția betonului după turnare</b>					
1	Condițiile de mediu imediat după turnarea betonului: a) temperatură; b) precipitații; c) însoțire directă; d) vânt, curenți de aer	pct. 11.4.7 - 11.4.8  se acoperă betonul în primele 12 ore de la turnare  în cazurile prevăzute în proiect, se acoperă betonul	măsurare  examinare directă  examinare directă	în perioada de tratare  zilnic, la orele 7; 12 și 19  -	consemnarea stării de fapt și, în cazul unor degradări (fisuri, exfolieri etc.) analizarea situației cu proiectantul
2	Aplicarea metodei de tratare	subcap. 11.4 și, dacă este cazul, prevederile din proiect sau caiet de sarcini	observare directă	la aplicarea metodei și, ulterior, zilnic, pentru toată suprafața tratată, în perioada de tratare	
<b>E La decofrare</b>					
1	Rezistența betonului, în cazul elementelor portante care suportă încărcări de la decofrare	pct. 11.7.1 sau prevederile din proiect	încercarea epruvetelor de control	pentru primele elemente de un același tip, începând cu data prezumată pe baza vitezei de dezvoltare a rezistenței	nu se decofrează decât la atingerea rezistenței prevăzute
2	Condițiile de menținere a sprijinirilor provizorii la elemente portante care preiau momente încovoietoare și/sau forțe tăietoare	maximum $\frac{1}{4}$ din deschidere (pe fiecare latură, la plăci), poate să rămână fără sprijiniri provizorii în timpul decofrării	apreciere vizuală	la fiecare element portant	consemnarea stării de fapt și, în cazul unor degradări, analizarea situației cu proiectantul
3	Starea betonului, sub aspectele: a) forma și aspectul suprafeței; b) prezența segregărilor; c) prezența fisurilor; d) dislocări, pori, pete,	- suprafață continuă (cu excepția altor condiții în proiect), de culoare uniformă, fără segregări, fisuri sau alte defecte	- examinare vizuală	întreaga suprafață	consemnarea defectelor și/sau degradărilor, cu precizarea pozițiilor și dimensiunilor, pe planuri ale elementelor

	neuniformități de altă natură; e) acoperirea armăturii, dacă este cerută prin proiect	- conform proiect	- măsurări		respective și analizarea situației cu proiectantul
4	Poziția și dimensiunile elementelor, precum și a pieselor înglobate	conformitatea cu proiectul	măsurări	toate suprafețele de rezemare pentru elementele structurale prefabricate, cu consemnarea situației reale, restul, în caz de dubiu	consemnarea situației existente și analizarea acesteia cu proiectantul
<b>F La precomprimare</b>					
1	Rezistența betonului	conform proiect	încercarea epruvetelor de control	începând cu data prezumată pe baza vitezei de dezvoltare a rezistenței	nu se efectuează precomprimarea decât după atingerea rezistenței prevăzute
2	Starea elementului care se precomprimă, sub aspectele: a) integritatea secțiunii de beton (segregări, fisuri, dislocări etc.); b) existența, poziția și starea pieselor înglobate implicate (plăci de rezemare, țevi de injectare și aerisire etc.); c) mod de rezemare	conform proiect (modul de rezemare, dacă este cazul)	examinare directă și măsurare în caz de dubiu	la fiecare element care se precomprimă	nu se efectuează precomprimarea decât după analizarea situației cu proiectantul, obținerea acordului scris al acestuia
3	Starea elementului, în timpul și după precomprimare, privind: a) stabilitatea generală, ca urmare a modificării modului de rezemare (dacă este cazul); b) apariția unor degradări (striviri locale, fisuri etc.)	- măsurii preliminare de stabilitate, dacă este cazul  - nu trebuie să apară degradări	- examinare directă și monitorizare prin măsurări, dacă este cazul  - examinare directă	la fiecare element care se precomprimă  - în timpul precomprimării  - în timpul precomprimării și minimum 24 ore după aceasta	- se opresc operațiunile de precomprimare și se montează sprijiniri adecvate (care nu împiedică deformarea elementului datorită precomprimării)  - dacă apar în timpul precomprimării, se oprește precomprimarea; - se consemnează degradările cu precizarea poziției și dimensiunilor pe planul elementului și se analizează situația cu proiectantul care trebuie să stabilească modul de continuare a precomprimării
<b>G Verificarea calității betonului pus în lucrare</b>					
1	Rezistența la compresiune (clasa de rezistență), pe părți de obiect	conform proiect, pe baza criteriilor de la pct. 15.5.3	încercarea epruvetelor de control; SR EN 12390-2 SR EN 12390-3	pe fiecare parte de obiect conform pct. 15.5.4	consemnarea situației existente și analizarea acesteia cu proiectantul
2	Alte caracteristici, conform A.5.c de mai înainte	conform proiect	încercarea epruvetelor de control (a se vedea A.5.c)	pe fiecare parte de obiect conform pct. 15.5.4	consemnarea situației existente și analizarea acesteia cu proiectantul
3	Dimensiuni, defecte, degradări	conform proiect și prevederilor din prezentul normativ sau alte reglementări tehnice aplicabile	examinare directă și măsurări	pe fiecare parte de obiect conform pct. 15.5.4	consemnarea situației existente și analizarea acesteia cu proiectantul

### Anexa nr. 10: Anexa X - VERIFICAREA IMPERMEABILITĂȚII LA APĂ A BETOANELOR

1. X1 Gradul de impermeabilitate la apă a betoanelor se notează  $P^x_n$ , în care:

n - valoarea prescrisă a presiunii maxime a apei ( $N/mm^2$ );

x - valoarea prescrisă a adâncimii limită de pătrundere a apei (cm).

2. X2 Epruvetele pentru verificarea gradului de impermeabilitate la apă, pot fi:

- cuburi cu latura de 140 mm (150 mm) sau 200 mm;
- prisme de  $140 \times 140 \times l_p$  sau  $200 \times 200 \times l_p$ , în care:  $l_p \geq 100$  mm și  $l_p \geq x$ ;
- cilindri cu diametrul de minimum 140 mm și înălțimea de maximum 200 mm.

La alegerea dimensiunii minime a epruvetelor ( $l_{min}$ ) se ține seama și de dimensiunea maximă a agregatelor

( $a_{max}$ ), astfel:

- $l_{min}/a_{max} \geq 4$ , pentru agregate având  $a_{max} < 71$  mm;



-  $l_{\min}/a_{\max} \geq 3$ , pentru agregate având  $a_{\max} \geq 71$  mm.

Epruvetele cilindrice pot fi carote extrase din lucrare.

**3. X3** Epruvetele trebuie să aibă, la încercare, vârsta de 90 zile pentru betoane hidrotehnice, sau 28 zile pentru betoane destinate celorlalte categorii de construcții.

Epruvetele confecționate din beton proaspăt trebuie să îndeplinească următoarele condiții:

- pentru o verificare sunt necesare minimum 3 epruvete;

- păstrarea epruvetelor se face astfel:

până la decofrare la temperatura de  $(20 \pm 3)^{\circ}\text{C}$  și umiditate relativă de  $(65 \pm 5)\%$ ;

în primele 7 zile după decofrare, în apă la temperatura de  $(20 \pm 2)^{\circ}\text{C}$ ;

în continuare, în aer, la temperatura de  $(20 \pm 3)^{\circ}\text{C}$  și umiditate relativă de  $(65 \pm 5)\%$ , cu excepția betoanelor hidrotehnice care se mențin în aceleași condiții ca și în primele 7 zile.

**4. X4** Instalația pentru verificarea gradului de impermeabilitate la apă trebuie să permită supunerea uneia din fețele epruvetei (fața de infiltrație) la acțiunea apei sub presiune, reglabilă în trepte constante, și observarea directă și concomitentă a feței opuse (fața de exfiltrație), precum și a fețelor laterale.

Instalația trebuie să cuprindă cel puțin 3 posturi de încercare concomitentă, legate în baterie la același dispozitiv de punere sub presiune a apei.

Etanșarea epruvetelor pe fețele de infiltrație și de exfiltrație se face cu inele de etanșare din cauciuc, având diametrul astfel:

- 70 mm, pentru epruvetele cubice sau paralelipipedice cu latura de 140 mm (150 mm) sau cilindrice;

- 100 mm pentru epruvetele cubice sau paralelipipedice cu latura de 200 mm.

**5. X5** Fața de infiltrație se alege astfel încât să fie, față de direcția de turnare a epruvetei, în aceeași poziție ca suprafața betonului din lucrare, spre exemplu:

- pentru betonul de pe fundul unui rezervor, fața de infiltrație a epruvetei va fi fața de turnare a acesteia, iar pentru betonul din pereții rezervorului, va fi una din fețele laterale ale epruvetei;

- în cazul carotelor, fața de infiltrație va fi cea a suprafeței betonului din lucrare.

Pregătirea epruvetelor se face astfel:

**a)** Se trasează, centric, pe fața de infiltrație, un cerc cu diametrul corespunzător celui al inelului de etanșare și suprafața acestui cerc se freacă cu o perie de sârmă, sau se ciocănește ușor cu o buciardă cu masa de maximum 500 g, pentru a îndepărta stratul superficial de piatră de ciment.

**b)** Epruvetele cilindrice se etanșează pe suprafața laterală, cu 1-2 zile înainte, spre exemplu, prin peliculizare cu rășini sintetice.

**6. X6** Instalația se verifică, înainte de montarea epruvetelor, prin:

- introducerea apei în posturile de încercare și eliminarea aerului din conductele de distribuție a apei sub presiune;

- închiderea robinetelor de acces a apei, ridicarea presiunii la o valoare cu cca.  $0,1 \text{ N/mm}^2$  mai mare decât presiunea maximă la care se va supune epruveta și menținerea acesteia timp de cel puțin o oră, timp în care această presiune nu trebuie să scadă.

**7. X7** Condițiile de mediu pentru efectuarea încercării sunt:

- temperatura  $(20 \pm 4)^{\circ}\text{C}$ ;

- umiditatea relativă a aerului  $(65 \pm 5)\%$ .

**8. X8** Încercarea se desfășoară astfel:

**a)** se așează pe inelele de etanșare epruvetele, pregătite așa cum s-a arătat mai înainte, asigurându-se contactul pe toată lungimea acestora, după ce, în prealabil, s-a asigurat nivelul corespunzător al apei astfel încât între fețele de infiltrație și suprafața apei să nu rămână aer, după care se fixează cu sistemul de strângere.

**b)** se ridică presiunea apei, în trepte, astfel:

-  $0,2 \text{ N/mm}^2$  timp de 48 ore;

-  $0,4 \text{ N/mm}^2$  timp de 24 ore;

-  $0,8 \text{ N/mm}^2$  timp de 24 ore;

-  $1,6 \text{ N/mm}^2$  timp de 24 ore.

În cazul în care gradul de impermeabilitate prescris corespunde unei presiuni intermediare, treptele se completează și se opresc la această presiune, care va fi menținut timp de 24 ore. Astfel, spre exemplu, pentru gradul de impermeabilitate  $P12^X$ , treptele de presiune și duratele de menținere a acestora vor fi:

-  $0,2 \text{ N/mm}^2$  timp de 48 ore;

-  $0,4 \text{ N/mm}^2$  timp de 24 ore;

-  $0,8 \text{ N/mm}^2$  timp de 24 ore;

-  $1,2 \text{ N/mm}^2$  timp de 24 ore.

Încercarea se termină după scurgerea duratei de 24 ore pentru presiunea maximă prevăzută pentru încercare sau, dacă este cazul, la apariția apei pe fața de exfiltrație. După întreruperea funcționării instalației, epruvetele se scot din posturile de încercare în cel mai scurt timp, care nu trebuie să depășească o oră de la terminarea încercării.

Epruvetele la care adâncimea limită prescrisă de pătrundere a apei este mai mică decât înălțimea lor, verificarea adâncimii de pătrundere se face prin măsurarea acesteia, după desplicarea conform metodei de determinare a rezistenței la tracțiune.

**9. X9** Interpretarea rezultatelor se face separat pentru fiecare serie de trei epruvete, în cazul confecționării lor din beton proaspăt, și individual, în cazul carotelor extrase din lucrare, astfel:

**a)** în cazul în care adâncimea limită de pătrundere a apei este egală cu înălțimea epruvetei, gradul de

impermeabilitate prevăzut se consideră realizat, dacă:

(i) cel puțin două epruvete, din seria de trei, nu prezintă exfiltrații de apă pe fața de exfiltrație;

(ii) carota în cauză nu prezintă exfiltrații de apă pe fața de exfiltrație

**b)** în cazul în care adâncimea limită de pătrundere a apei este mai mică decât înălțimea epruvetei, gradul de impermeabilitate prevăzut se consideră realizat, dacă:

(i) media aritmetică a adâncimilor maxime de pătrundere a apei în cele trei epruvete ale seriei este mai mică sau cel mult egală cu adâncimea limită prevăzută, cu condiția ca cel puțin două din cele trei epruvete să aibă adâncimea maximă de pătrundere a apei mai mică sau cel mult egală cu adâncimea limită;

(ii) adâncimea maximă de pătrundere a apei, în carota în cauză, este mai mică sau cel mult egală cu adâncimea limită prevăzută.

În cazul seriei de trei epruvete confecționate din beton proaspăt, se poate elimina rezultatul obținut pe cel mult o epruvetă, dacă:

- betonul prezintă defecte, rezultatul fiind sensibil diferit de celelalte două, cu condiția ca adâncimea maximă de pătrundere a apei din cele două epruvete să fie mai mică sau cel mult egală cu adâncimea limită prevăzută;

- apar exfiltrații laterale, care determină încheierea încercării dacă presiunea nu mai poate fi menținută constantă pentru treapta respectivă, cu aceeași condiție ca mai înainte.

Situația privind eliminarea unei epruvete se consemnează în raportul de încercare.

Publicat în Monitorul Oficial cu numărul 853 bis din data de 20 decembrie 2010